

Link do produktu: <https://elektronikadomowa.pl/kamera-kopulkowa-hdcvihdvtvianalogahd-bcs-dmqe3500ir3-g-5mpx-28-135mm-ir40m-12vdc-p-8266.html>



## KAMERA KOPUŁKOWA HDCVI/HDTVI/ANALOG/AHD BCS- DMQE3500IR3-G 5Mpx 2.8-13.5mm IR40m 12VDC

|                  |                           |
|------------------|---------------------------|
| Cena brutto      | <b>332,10 zł</b>          |
| Cena netto       | <b>270,00 zł</b>          |
| Dostępność       | <b>Produkt archiwalny</b> |
| Czas wysyłki     | <b>24 godziny</b>         |
| Numer katalogowy | <b>13376</b>              |
| Producent        | <b>BCS</b>                |

### Opis produktu

**Kamera kopułkowa BCS 4w1 (HD-CVI, HD-TVI, AHD, Analog)** posiada wysokiej jakości przetwornik obrazu o rozdzielczości do aż **5 MPX**, dzięki czemu łatwo rozpoznasz szczegóły i osoby, a także obiektyw zmiennoogniskowy **2.8-13.5 mm**, który pozwala na dopasowanie kąta widzenia do miejsca obserwacji. Atutem jest także reflektor podczerwieni IR z maksymalnym **zasięgiem do 40 m**, dzięki któremu jakość obrazu będzie wysoka także w zupełnej ciemności. Kamera posiada wodoodporną obudowę, dzięki czemu sprzęt możemy użyć do **różnorodnych zastosowań zewnętrznych**. Pozwala na montaż **na suficie**.

#### Cechy produktu:

- przetwornik obrazu: 1/2.5" 5Mpx PS CMOS
- rozdzielczość: 2704x1950 @20 kl/s
- praca w technologii: HDCVI/AHD/TVI/ANALOG
- funkcje: AGC, AWB, AES, BLC, HLC, Defog, DNR, DWDR
- menu ekranowe OSD
- obiektyw zmiennoogniskowy 2.8-13.5 mm, motozoom
- promiennik podczerwieni o zasięgu do 40 m
- przełącznik zmiany systemu
- kolor obudowy - grafitowy
- stopień ochrony: IP66

\* Kamera dostępna także w kolorze białym (DMQE3500IR3-B).

#### Przeznaczenie:

Kamera posiada wodoodporną obudowę, dzięki czemu sprzęt możemy użyć do różnorodnych zastosowań zewnętrznych. Pozwala na montaż zarówno na suficie. Nadaje się do monitoringu np. hurtowni, magazynu czy szkoły.

#### Technologia AHD (Analog High Definition)

Nowatorska technologia przetwarzania i sterowania obrazem, która wykorzystuje wysokiej jakości podzespoły i świetnie uzupełni nowoczesne systemy monitoringu. Cechuje ją ponadto:

- wysoka rozdzielczość (HD i Full HD) na odległość do 500 m
- stabilność obrazu
- ochrona przeciwzakłóceńowa

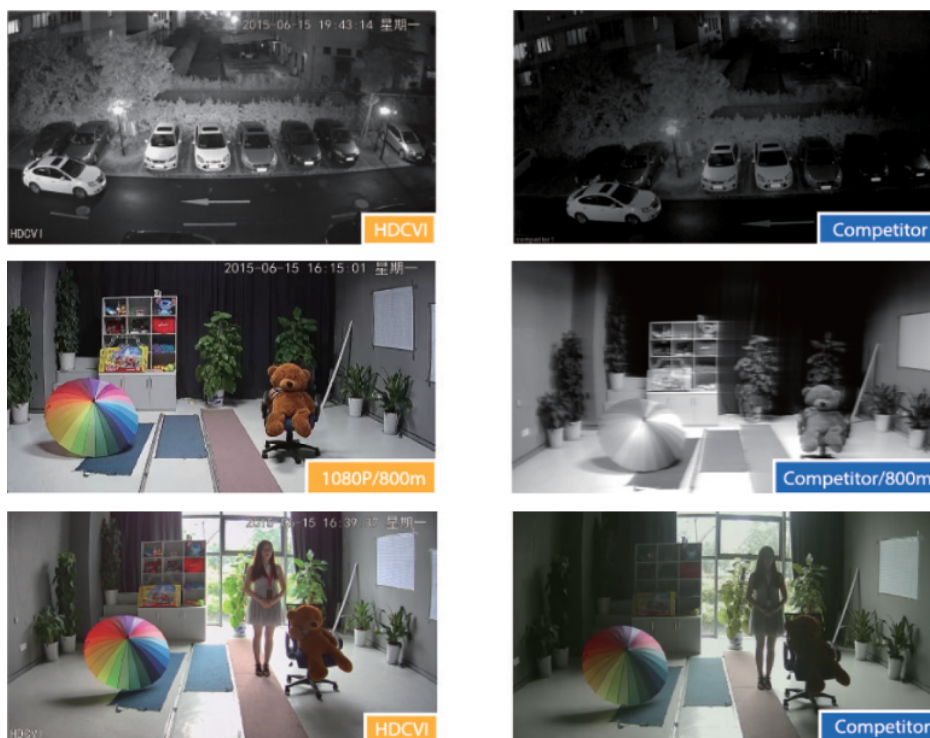
- bogate i naturalne kolory
- szczegółowy obraz.

System **AHD** nie wymaga też zmiany struktury kablowej oraz posiada wejścia CVBS, dzięki którym kamery można wykorzystać w systemach analogowych.

### Technologia HD-CVI



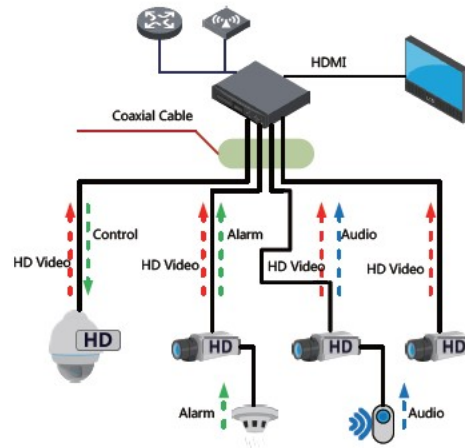
Technologia HDCVI przeważa nad konkurencją głównie ze względu na łatwą instalację i konfigurację, brak zakłóceń i opóźnień sygnału oraz dłuższy dystans transmisji sygnału.



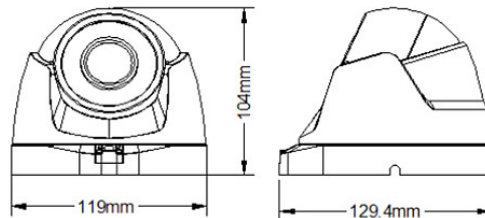
**Transmisja obrazu do 500 m przewodem koncentrycznym, do 300 m skrętką komputerową**



**Schemat działania systemu HD-CVI (sygnał wideo, audio i sterowanie 1 przewodem)**



### Specyfikacja techniczna:



- przetwornik: 1/2.5" 5Mpx CMOS K03 + FH8538M
- system: HDCVI / AHD / HDTVI / ANALOG
- ilość pikseli: 2704(H) x 1950(V)
- rozdzielczość: 5 Mpx (2704x1950) @20kl/s; 4 Mpx (2560x1440) @25/30kl/s; 1080P (1920x1080) @25/30kl/s; 720P (1280x720) @25/30kl/s
- wyjście wideo: 1V p-p, kompozytowe, BNC, 75 Ohm (HDCVI/AHD/TVI/ANALOG)
- czułość: B/W: 0Lux (IR wł.)
- stosunek S/N: 35 dB
- obiektyw zmiennoogniskowy 2.8-13.5 mm / F2.0
- migawka: auto
- funkcja dzień/noc: mechaniczny filtr ICR
- promiennik podczerwieni - zasięg do 40 m
- stopień ochrony: IP66
- temperatura pracy: -20°C ... +60°C
- zasilanie: 12VDC
- pobór mocy: <5 W
- wymiary: 119 (129.4 mm) x 10 mm

### W zestawie:

- kamera BCS-DMQE3500IR3-G - 1 szt.