

Link do produktu: <https://elektronikadomowa.pl/kamera-kopulkowa-hdcvihdvtvianalogahd-bcs-dmqe3202ir3-g-2mpx-27-135mm-ir40m-12vdc-p-7367.html>



## KAMERA KOPUŁKOWA HDCVI/HDTVI/ANALOG/AHD BCS- DMQE3202IR3-G 2Mpx 2.7-13.5mm IR40m 12VDC

Cena brutto	<b>348,71 zł</b>
Cena netto	<b>283,50 zł</b>
Dostępność	<b>Produkt archiwalny</b>
Numer katalogowy	<b>12506</b>
Producent	<b>BCS</b>
Widzenie w nocy	<b>31-40 m</b>
Rozdzielczość	<b>2 Mpx (FullHD)</b>
Obiektyw	<b>zmiЕННОogniskowy 2.7-13,5 mm</b>

### Opis produktu

#### Produkt archiwalny

**Kamera kopułkowa BCS 4w1 (HD-CVI, HD-TVI, AHD, Analog)** posiada wysokiej jakości przetwornik obrazu o rozdzielczości **2 MPX** i zapewniający jakość obrazu **1080p**, dzięki czemu łatwo rozpoznasz szczegóły i osoby. Posiada obiektyw zmiENnoogniskowy **2.7-13.5 mm**, który pozwala dopasować kąt widzenia do miejsca obserwacji. Atutem jest także reflektor podczerwieni IR z maksymalnym **zasięgiem do 40 m**, dzięki któremu jakość obrazu będzie wysoka także w zupełnej ciemności.

Kamera posiada wodoodporną obudowę, dzięki czemu sprzęt możemy użyć do **różnorodnych zastosowań zewnętrznych**. Pozwala na **montaż zarówno na ścianie, jak i na suficie**.

#### Cechy produktu:

- przetwornik obrazu: 1/2.7" 2Mpx PS CMOS
- rozdzielczość 1920x1080
- praca w technologii: HDCVI/AHD/TVI/ANALOG
- funkcje: AGC, AWB, AES, BLC, maski prywatności, DNR, DWDR
- menu ekranowe OSD
- obiektyw zmiENnoogniskowy 2.7-13.5 mm
- promiennik podczerwieni o zasięgu do 40 m (3 diody nowej generacji o wydłużonym czasie świecenia do 50 000 godzin)
- kolor obudowy - grafitowy
- stopień ochrony: IP66
- adaptory pasujące do kamery BCS-ADMQ3

\* Produkt dostępny także w kolorze białym (DMQE3202IR3-B).

#### Przeznaczenie:

Kamera posiada wodoodporną obudowę, dzięki czemu sprzęt możemy użyć do różnorodnych zastosowań zewnętrznych. Pozwala na montaż zarówno na ścianie, jak i na suficie. Nadaje się do monitoringu np. hurtowni, magazynu czy szkoły.

#### Technologia AHD (Analog High Definition)

Nowatorska technologia przetwarzania i sterowania obrazem, która wykorzystuje wysokiej jakości podzespoły i świetnie uzupełni nowoczesne systemy monitoringu. Cechuje ją ponadto:

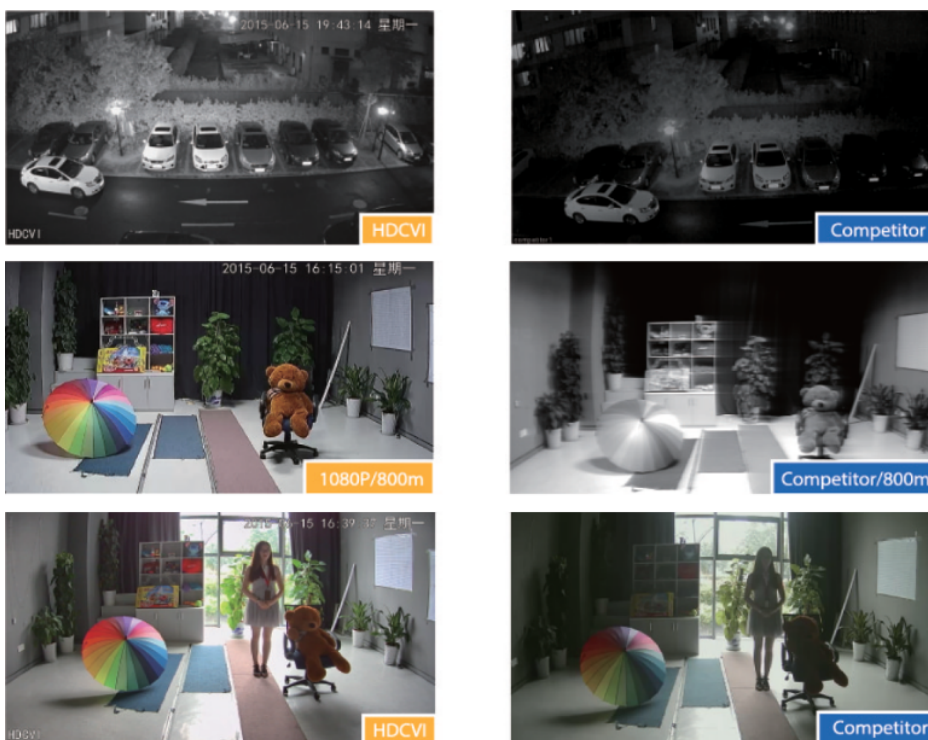
- wysoka rozdzielczość (HD i Full HD) na odległość do 500 m
- stabilność obrazu
- ochrona przeciwzakłóceńowa
- bogate i naturalne kolory
- szczegółowy obraz.

System **AHD** nie wymaga też zmiany struktury kablowej oraz posiada wejścia CVBS, dzięki którym kamery można wykorzystać w systemach analogowych.

### Technologia HD-CVI



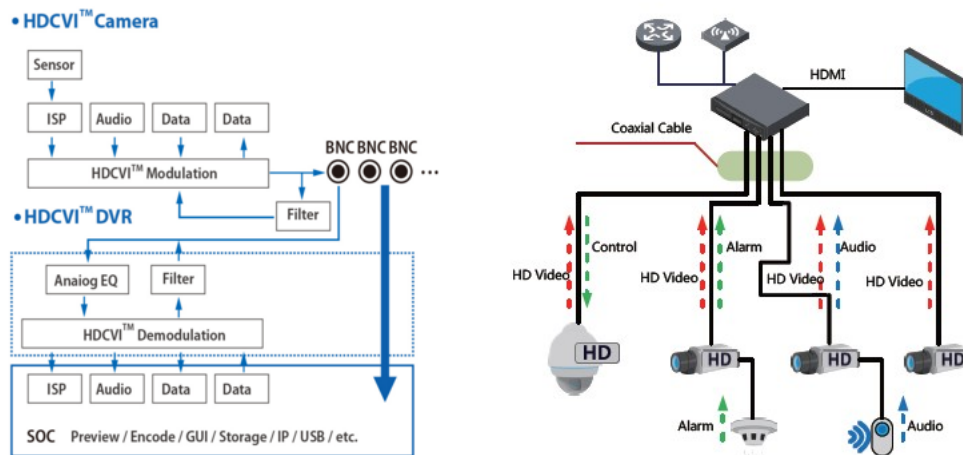
Technologia HDCVI przeważa nad konkurencją głównie ze względu na łatwą instalację i konfigurację, brak zakłóceń i opóźnień sygnału oraz dłuższy dystans transmisji sygnału.



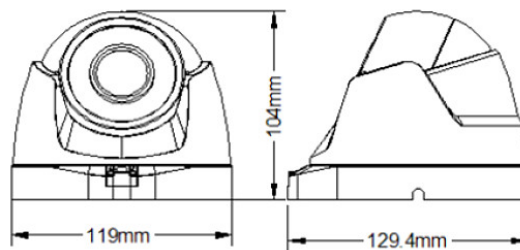
**Transmisja obrazu do 500 m przewodem koncentrycznym, do 300 m skrętką komputerową**



### Schemat działania systemu HD-CVI (sygnał wideo, audio i sterowanie 1 przewodem)



### Specyfikacja techniczna:



- przetwornik: 1/2.7" 2Mpix CMOS PS
- rozdzielczość 1080P(1920x1080) / 720P(1280x720)
- ilość pikseli: 1920(H) x 1080(V)
- wyjście wideo: 1 V p-p, kompozytowe, BNC, 75 Ohm (HDCVI/AHD/TVI/ANALOG)
- system: HDCVI / AHD / HDTVI / ANALOG
- czułość: B/W: 0Lux (IR wł.)
- stosunek S/N: 41dB (AGC wył.)
- obiektyw zmiennoogniskowy 2.7-13.5 mm auto focus
- promiennik podczerwieni o zasięgu do 40 m (3 diody IR3)
- funkcja dzień/noc: mechaniczny filtr ICR
- detekcja ruchu: 4 obszary
- maski prywatności: 16 obszarów
- kolor: grafitowy
- stopień ochrony: IP66
- temperatura pracy: -30°C ... +60°C
- zasilanie: 12VDC
- pobór mocy: <6.5 W
- wymiary: 119 (129.4 mm) x 104 mm

### W zestawie:

- 
- kamera BCS-DMQE3202IR3 - 1 szt.