

Link do produktu: <https://elektronikadomowa.pl/kamera-kopulkowa-hdcvihdtvianalogahd-bcs-dmqe3200ir3-b-2mpx-1080p-28-12mm-ir30m-12vdc-p-3997.html>



KAMERA KOPUŁKOWA HDCVI/HDTVI/ANALOG/AHD BCS- DMQE3200IR3-B 2Mpx 1080p 2.8-12mm IR30m 12VDC

Cena brutto	287,80 zł
Cena netto	233,98 zł
Dostępność	Produkt archiwalny
Czas wysyłki	24 godziny
Numer katalogowy	9788
Producent	BCS

Opis produktu

Kamera kopułkowa 4w1 BCS-DMQE3200IR3-B posiada wysokiej jakości przetwornik obrazu o rozdzielczości **2 MPX** i zapewniający jakość obrazu **1080p**, dzięki czemu łatwo rozpoznasz szczegóły i osoby. Atutem jest też obiektyw zmiennoogniskowy **2.8-12 mm** (z zewnętrzną regulacją ostrości), a także reflektor podczerwieni IR z maksymalnym **zasięgiem do 30 m**. Dzięki temu jakość obrazu będzie wysoka także w nocy. Kamera ma możliwość pracy w 4 technologiach: AHD-H, HD-CVI, HD-TVI oraz ANALOG.

Kamera posiada wodoodporną obudowę, dzięki czemu sprzęt możemy użyć do **różnorodnych zastosowań zewnętrznych**. Pozwala na **montaż na ścianie i na suficie**.

Cechy produktu:

- przetwornik obrazu: 1/2,7" 2 MPX, CMOS
- jakość obrazu: 25/30 fps@1080P
- obiektyw zmiennoogniskowy 2.8-12 mm
- max. zasięg promienników podczerwieni: do 30 m
- menu ekranowe z wieloma funkcjami konfiguracyjnymi
- funkcje: Dzień/noc (ICR), DWDR, AES, AGC, BLC, 3DNR, maski prywatności
- uchwyt 3D
- kolor: biały
- stopień ochrony: IP66
- zasilanie: 12VDC

* Wersja BCS-DMQE3200IR3 w czarnej obudowie

Przeznaczenie:

Kamera posiada wodoodporną obudowę, dzięki czemu sprzęt możemy użyć do różnorodnych zastosowań zewnętrznych. Pozwala na montaż na ścianie i na suficie (wymagane dodatkowe akcesoria). Nadaje się do monitoringu np. hurtowni, magazynu czy szkoły.

Technologia AHD (Analog High Definition)

Nowatorska technologia przetwarzania i sterowania obrazem, która wykorzystuje wysokiej jakości podzespoły i świetnie uzupełni nowoczesne systemy monitoringu. Cechuje ją ponadto:

- wysoka rozdzielczość (HD i Full HD) na odległość do 500 m

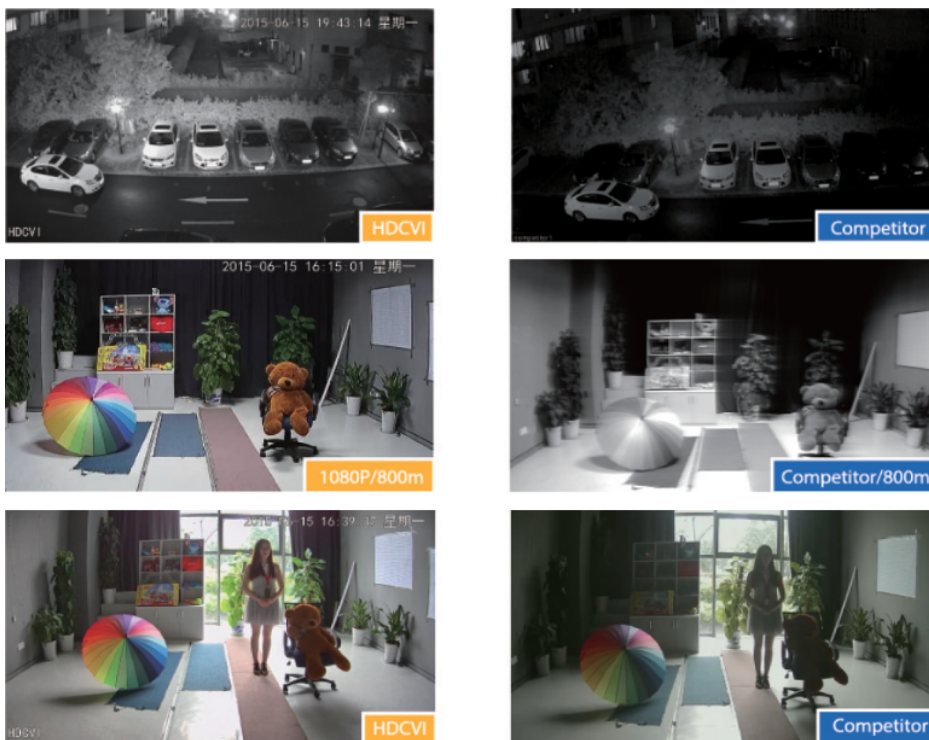
- stabilność obrazu
- ochrona przeciwzakłóceńowa
- bogate i naturalne kolory
- szczegółowy obraz.

System **AHD** nie wymaga też zmiany struktury kablowej oraz posiada wejścia CVBS, dzięki którym kamery można wykorzystać w systemach analogowych.

Technologia HDCVI



Przeważa nad konkurencją przede wszystkim ze względu na łatwość instalacji i konfiguracji sprzętu, brak opóźnień i zakłóceń oraz dłuższy dystans transmisji sygnału. Kanały w trybie tym obsługują audio przez kabel koncentryczny.

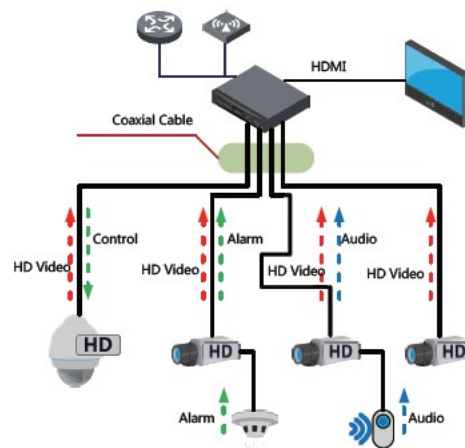
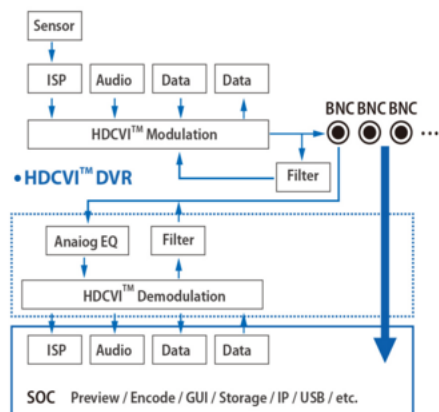


Transmisja obrazu do 500 m przewodem koncentrycznym, do 300 m skrętką komputerową

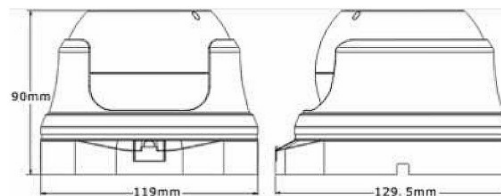


Schemat działania systemu HD-CVI (sygnał wideo, audio i sterowanie 1 przewodem)

• HDCVI™ Camera



Specyfikacja techniczna:



- przetwornik: 1/2.7" Aptina CMOS ARO230
- ilość pikseli: 1920(H) x 1080 (V)
- wyjście wideo: 1 V p-p, kompozytowe, BNC, 75 Ohm
- standard wideo: HDCVI, HDTVI, AHD, ANALOG
- rozdzielczość horyzontalna: 1920x1080
- czułość: 0 Lux@F2.0 (wł. IR)
- stosunek S/N: >50 dB (AGC wył.)
- balans bieli: automatyczny / ręczny
- obiektyw zmiennoogniskowy: 2.8-12 mm, F2.0
- kompensacja tła: BLC / DWDR
- migawka: Auto, zabezpieczenie przed migotaniem
- menu OSD - z poziomu rejestratora BCS-CVR oraz w trybie TVI-BCS-QDVR
- kontrola wzmocnienia (AGC): automatyczna
- redukcja szumów (NR): DNR - regulacja
- funkcja dzień/noc: Mechaniczny filtr IR (ICR)
- promiennik podczerwieni: zasięg 30 m (diody 3 generacji)
- temperatura pracy: -30°C... +60°C
- zasilanie: 12 VDC
- pobór mocy: 6W (z wł. IR)
- wymiary: 119 (129,5) x 90 mm
- waga: 0,5 kg

W zestawie:

- kamera BCS-DMQE3200IR3-B - 1 szt.