

Link do produktu: <https://elektronikadomowa.pl/kamera-kopulkowa-hdcvihdtvianalogahd-bcs-dmqe2500ir3-b-5mpx-36mm-ir30m-12vdc-p-8269.html>



KAMERA KOPUŁKOWA HDCVI/HDTVI/ANALOG/AHD BCS- DMQE2500IR3-B 5Mpx 3.6mm IR30m 12VDC

Cena brutto	209,20 zł
Cena netto	170,08 zł
Dostępność	Produkt archiwalny
Czas wysyłki	24 godziny
Numer katalogowy	13379
Producent	BCS
Widzenie w nocy	21-30 m
Rozdzielczość	5 Mpx
Obiektyw	stałogniskowy 3.6 mm

Opis produktu

Kamera kopułkowa BCS 4w1 (HD-CVI, HD-TVI, AHD, Analog) posiada wysokiej jakości przetwornik obrazu o rozdzielczości do aż **5 MPX**, dzięki czemu łatwo rozpoznasz szczegóły i osoby, a także obiektyw stałogniskowy **3.6 mm**, który pozwala na uzyskanie szerokiego kąta widzenia. Atutem jest także reflektor podczerwieni IR z maksymalnym **zasięgiem do 30 m**, dzięki któremu jakość obrazu będzie wysoka także w zupełnej ciemności. Kamera posiada wodoodporną obudowę, dzięki czemu sprzęt możemy użyć do **różnorodnych zastosowań zewnętrznych**. Pozwala na montaż **na suficie i na ścianie**.

Cechy produktu:

- przetwornik obrazu: 1/2.5" 5Mpix CMOS SOI K03
- rozdzielczość: 2704x1950 @20 kl/s
- praca w technologii: HDCVI/AHD/TVI/ANALOG
- funkcje: AGC, AWB, AES, BLC, DNR, DWDR
- menu ekranowe OSD
- obiektyw stałogniskowy 3.6 mm
- promiennik podczerwieni o zasięgu do 30 m (5 diod typu Array Leds najnowszej generacji o wydłużonym czasie świecenia do 50 000 godzin)
- przełącznik zmiany systemu
- czarna szyba dzielona z kołnierzem oddzielającym promiennik od obiektywu
- uchwyt 3D
- kolor obudowy - biały
- stopień ochrony: IP66

* Kamera dostępna także w kolorze grafitowym (DMQE2500IR3-G).

Przeznaczenie:

Kamera posiada wodoodporną obudowę, dzięki czemu sprzęt możemy użyć do różnorodnych zastosowań zewnętrznych. Pozwala na montaż zarówno na suficie i na ścianie. Nadaje się do monitoringu np. hurtowni, magazynu czy szkoły.

Technologia AHD (Analog High Definition)

Nowatorska technologia przetwarzania i sterowania obrazem, która wykorzystuje wysokiej jakości podzespoły i świetnie uzupełni nowoczesne systemy monitoringu. Cechuje ją ponadto:

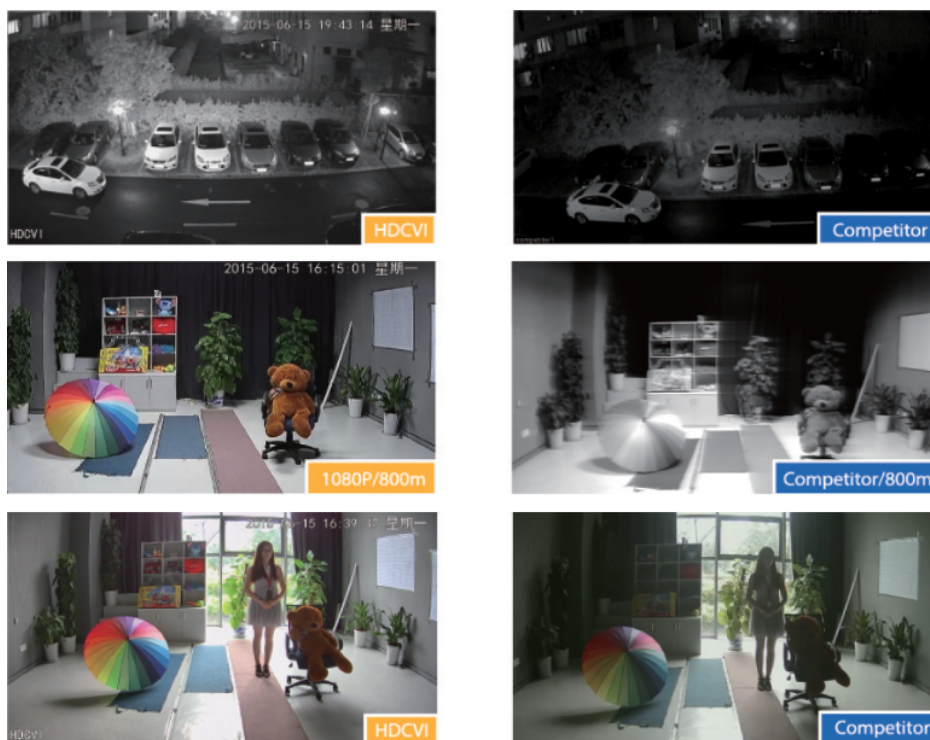
- wysoka rozdzielczość (HD i Full HD) na odległość do 500 m
- stabilność obrazu
- ochrona przeciwzakłóceńowa
- bogate i naturalne kolory
- szczegółowy obraz.

System **AHD** nie wymaga też zmiany struktury kablowej oraz posiada wejścia CVBS, dzięki którym kamery można wykorzystać w systemach analogowych.

Technologia HD-CVI



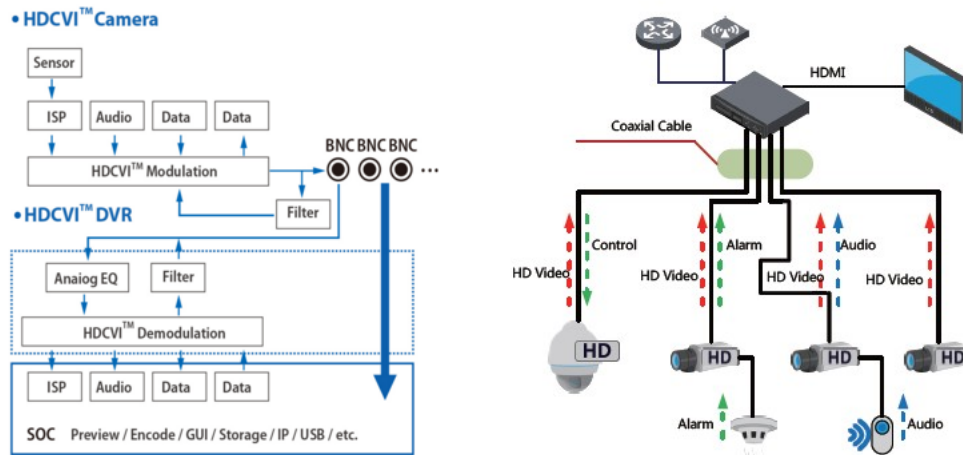
Technologia HDCVI przeważa nad konkurencją głównie ze względu na łatwą instalację i konfigurację, brak zakłóceń i opóźnień sygnału oraz dłuższy dystans transmisji sygnału.



Transmisja obrazu do 500 m przewodem koncentrycznym, do 300 m skrętką komputerową



Schemat działania systemu HD-CVI (sygnał wideo, audio i sterowanie 1 przewodem)



Specyfikacja techniczna:

- przetwornik: 1/2.5" 5Mpix CMOS SOI K03 + FH8538M
- system: HDCVI / AHD / HDTV / ANALOG
- ilość pikseli: 2704(H) x 1950(V)
- rozdzielczość: 5 Mpx (2704x1950) @20kl/s (AHD/TVI); 4 Mpx (2560x1440) @25/30kl/s (AHD/TVI/CVI)
- czułość: 0 Lux/F2.0 (wł. IR)
- stosunek S/N: 35 dB
- obiektyw stałogniskowy 3.6 mm
- 2 wyjścia BNC
- funkcja dzień/noc: mechaniczny filtr ICR
- promiennik podczerwieni - zasięg do 30 m (5 diod typu Array Leds najnowszej generacji o wydłużonym czasie świecenia do 50 000 godzin)
- stopień ochrony: IP66
- temperatura pracy: -20°C ... +60°C
- zasilanie: 12VDC

W zestawie:

- kamera BCS-DMQE2500IR3-B - 1 szt.