

Link do produktu: <https://elektronikadomowa.pl/kamera-kopulkowa-hdcviahdtvianalogahd-bcs-dmqe2200ir3-g-2mpx-1080p-36mm-ir20m-12vdc-p-2572.html>



## KAMERA KOPUŁKOWA HDCVI/HDTVI/ANALOG/AHD BCS- DMQE2200IR3-G 2Mpx 1080p 3.6mm IR20m 12VDC

Cena brutto	<b>204,80 zł</b>
Cena netto	<b>166,50 zł</b>
Dostępność	<b>Produkt archiwalny</b>
Czas wysyłki	<b>24 godziny</b>
Numer katalogowy	<b>DMQE2200IR3</b>
Producent	<b>BCS</b>

### Opis produktu

**Kamera kopułkowa 4w1 BCS-DMQE2200IR3** posiada wysokiej jakości przetwornik obrazu o rozdzielczości **2 MPX** i zapewniający jakość obrazu **1080p**, dzięki czemu łatwo rozpoznasz szczegóły i osoby. Atutem jest też obiektyw stałogniskowy **3.6 mm**, a także reflektor podczerwieni IR z maksymalnym **zasięgiem do 20 m**. Dzięki temu jakość obrazu będzie wysoka także w nocy. Kamera ma możliwość pracy w 4 technologiach: AHD-H, HD-CVI, HD-TVI oraz ANALOG. Kamera posiada wodoodporną obudowę, dzięki czemu sprzęt możemy użyć do **różnorodnych zastosowań zewnętrznych**. Pozwala na **montaż na ścianie i na suficie**.

**Uwaga!** Zmiana trybu pracy odbywa się przy pomocy joysticka na kablu połączeniowym.

### Cechy produktu:

- przetwornik obrazu: 1/2,7" 2 MPX, CMOS
- jakość obrazu: 25/30 fps@1080P
- obiektyw stałogniskowy 3.6 mm
- max. zasięg promienników podczerwieni: do 20 m
- menu ekranowe z poziomu joysticka
- funkcje: Dzień/noc (ICR), DWDR, AES, AGC, BLC, 3DNR, maski prywatności
- uchwyt 3D
- kolor grafitowy
- stopień ochrony: IP66
- zasilanie: 12VDC

### Przeznaczenie:

Kamera posiada wodoodporną obudowę, dzięki czemu sprzęt możemy użyć do różnorodnych zastosowań zewnętrznych. Pozwala na montaż na ścianie i na suficie (wymagane dodatkowe akcesoria). Nadaje się do monitoringu np. hurtowni, magazynu czy szkoły.

### Technologia AHD (Analog High Definition)

Nowatorska technologia przetwarzania i sterowania obrazem, która wykorzystuje wysokiej jakości podzespoły i świetnie uzupełni nowoczesne systemy monitoringu. Cechuje ją ponadto:

- wysoka rozdzielczość (HD i Full HD) na odległość do 500 m
- stabilność obrazu

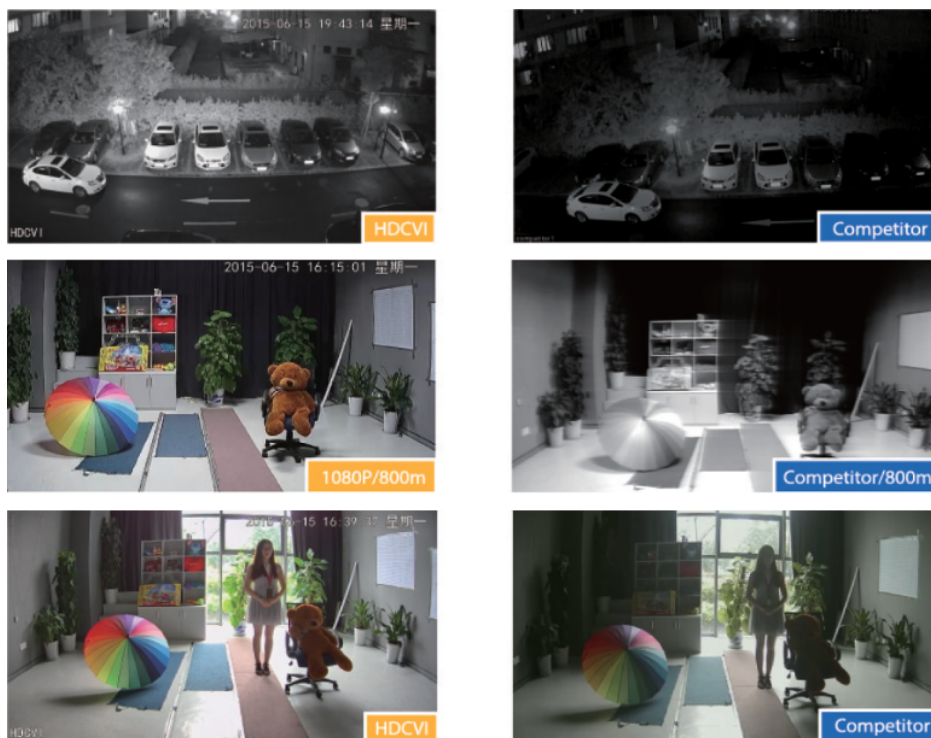
- ochrona przeciwzakłóceńowa
- bogate i naturalne kolory
- szczegółowy obraz.

System **AHD** nie wymaga też zmiany struktury kablowej oraz posiada wejścia CVBS, dzięki którym kamery można wykorzystać w systemach analogowych.

### Technologia HDCVI



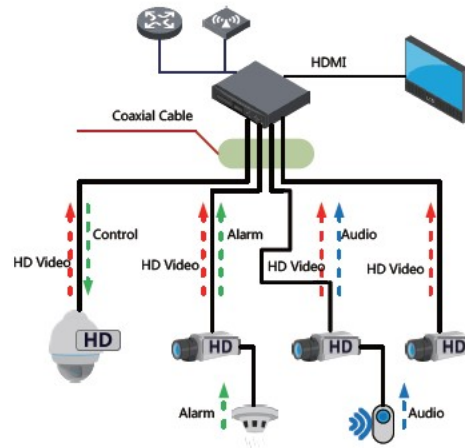
Przeważa nad konkurencją przede wszystkim ze względu na łatwość instalacji i konfiguracji sprzętu, brak opóźnień i zakłóceń oraz dłuższy dystans transmisji sygnału. Kanały w trybie tym obsługują audio przez kabel koncentryczny.



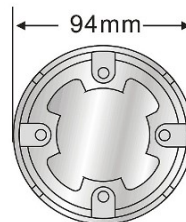
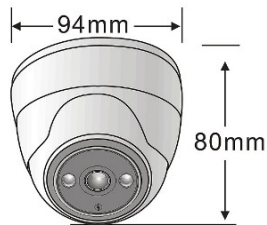
**Transmisja obrazu do 500 m przewodem koncentrycznym, do 300 m skrętką komputerową**



**Schemat działania systemu HD-CVI (sygnał wideo, audio i sterowanie 1 przewodem)**



### Specyfikacja techniczna:



- przetwornik: 1/2.7" CMOS AR0230
- ilość pikseli: 1920(H) x 1080 (V)
- wyjście wideo: BNC
- standard wideo: HDCVI, HDTV, AHD, ANALOG
- czułość: 0 Lux@F2.0 (wł. IR)
- stosunek S/N: >50 dB (AGC wył.)
- balans bieli (ATW): tak (1800°K ~ 10500°K); automatyczny / ręczny
- obiektyw stałogniskowy: 3.6 mm, F1.4
- kompensacja tła: BLC / DWDR
- migawka: Auto, zabezpieczenie przed migotaniem
- menu OSD - z poziomu joysticka
- kontrola wzmocnienia (AGC): automatyczna
- redukcja szumów (NR): automatyczna
- funkcja dzień/noc: Mechaniczny filtr IR (ICR)
- promiennik podczerwieni: zasięg 20 m (2 diody IR3)
- temperatura pracy: -20°C... +50°C
- zasilanie: 12 VDC
- pobór mocy: 6W (z wł. IR)
- wymiary: 94 x 80 mm
- waga: 0,5 kg

### W zestawie:

- kamera BCS-DMQE2200IR3-G - 1 szt.