

Link do produktu: <https://elektronikadomowa.pl/kamera-kopulkowa-hdcvihdtvianalogahd-bcs-dmqe1200ir3-b-2mpx-28mm-ir30-12vdc-p-3876.html>



KAMERA KOPUŁKOWA HDCVI/HDTVI/ANALOG/AHD BCS- DMQE1200IR3-B 2Mpx 2.8mm IR30 12VDC

| | |
|------------------|-----------------------------|
| Cena brutto | 187,08 zł |
| Cena netto | 152,10 zł |
| Dostępność | Produkt archiwalny |
| Numer katalogowy | 9658 |
| Producent | BCS |
| Widzenie w nocy | 21-30 m |
| Rozdzielczość | 2 Mpx (FullHD) |
| Obiektyw | stałogniskowy 2.8 mm |

Opis produktu

Kamera kopułkowa BCS-DMQE1200IR3-B posiada wysokiej jakości przetwornik obrazu o rozdzielczości **2 MPX** i zapewniający jakość obrazu **1080p**, dzięki czemu łatwo rozpoznasz szczegóły i osoby. Atutem jest też obiektyw stałogniskowy **2.8 mm**, a także reflektor podczerwieni IR z maksymalnym **zasięgiem do 30 m**. Dzięki temu jakość obrazu będzie wysoka także w nocy. Kamera ma możliwość pracy w 4 technologiach: AHD-H, HD-CVI, HD-TVI oraz ANALOG. Kamera posiada wodoodporną obudowę, dzięki czemu sprzęt możemy użyć do **różnorodnych zastosowań zewnętrznych**. Pozwala na **montaż na ścianie i na suficie**.

Cechy produktu:

- rozdzielczość: 2 MPX
- obiektyw stałogniskowy 2.8 mm
- max. zasięg promienników podczerwieni: do 30 m
- diody o wydłużonym czasie świecenia do 50 000 godzin
- menu ekranowe z wieloma funkcjami konfiguracyjnymi
- funkcje: Dzień/noc (ICR), DWDR, AES, AGC, BLC, 3DNR, maski prywatności
- szyba dzielona z kołnierzem oddzielającym promiennik od obiektywu
- adaptory pasujące do kamery: BCS-ADMQ1-B (brak w zestawie), BCS-ADMQ3-B (brak w zestawie)
- kolor biały
- stopień ochrony: IP66

* Wersja BCS-DMQE1200IR3 w grafitowej obudowie

Przeznaczenie:

Kamera posiada wodoodporną obudowę, dzięki czemu sprzęt możemy użyć do różnorodnych zastosowań zewnętrznych. Pozwala na montaż na ścianie i na suficie (wymagane dodatkowe akcesoria). Nadaje się do monitoringu np. hurtowni, magazynu czy szkoły.

Technologia AHD (Analog High Definition)

Nowatorska technologia przetwarzania i sterowania obrazem, która wykorzystuje wysokiej jakości podzespoły i świetnie uzupełni nowoczesne systemy monitoringu. Cechuje ją ponadto:

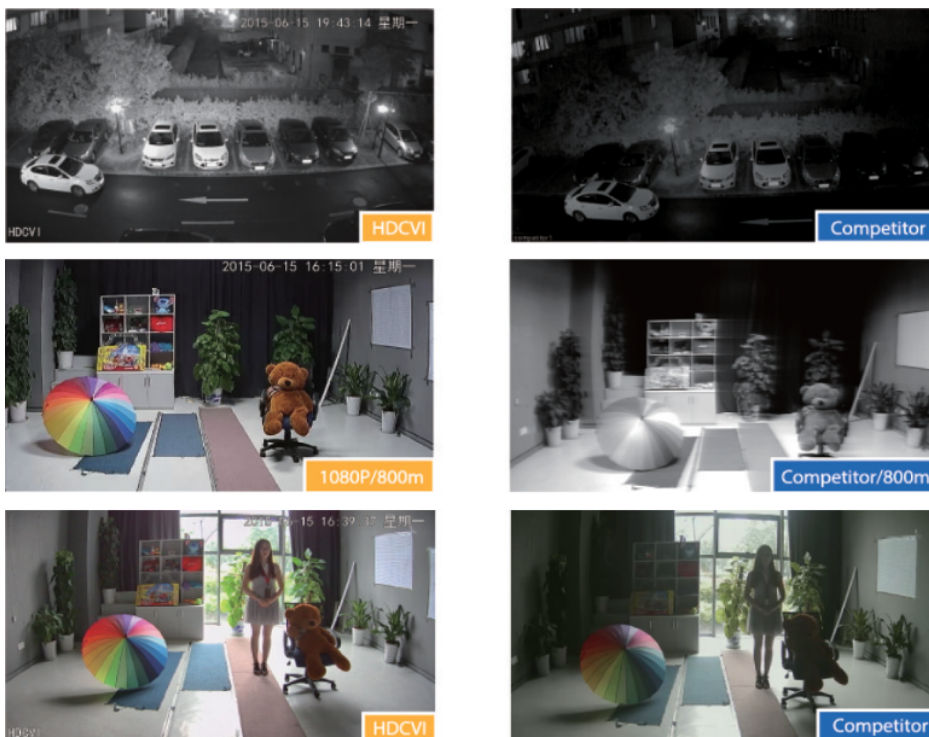
- wysoka rozdzielczość (HD i Full HD) na odległość do 500 m
- stabilność obrazu
- ochrona przeciwzakłóceń
- bogate i naturalne kolory
- szczegółowy obraz.

System **AHD** nie wymaga też zmiany struktury kablowej oraz posiada wejścia CVBS, dzięki którym kamery można wykorzystać w systemach analogowych.

Technologia HDCVI



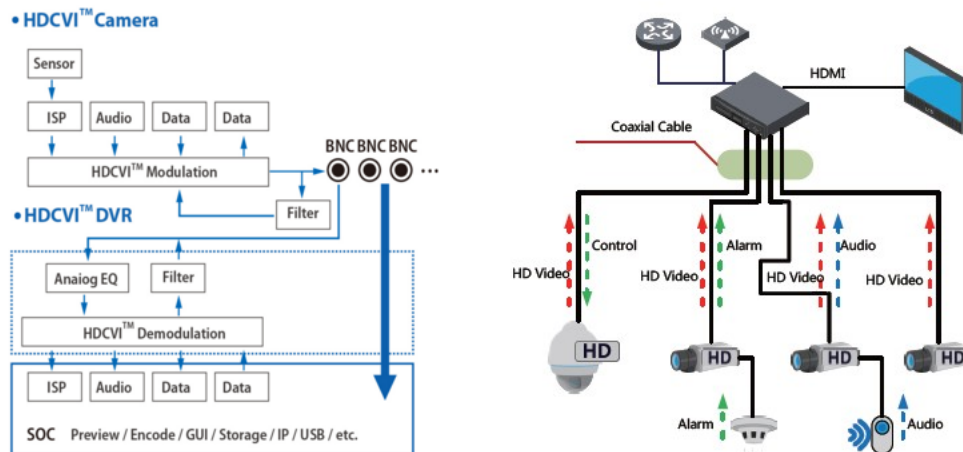
Przeważa nad konkurencją przede wszystkim ze względu na łatwość instalacji i konfiguracji sprzętu, brak opóźnień i zakłóceń oraz dłuższy dystans transmisji sygnału. Kanały w trybie tym obsługują audio przez kabel koncentryczny.



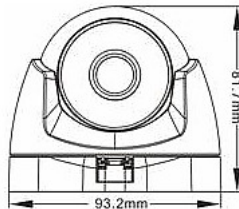
Transmisja obrazu do 500 m przewodem koncentrycznym, do 300 m skrętką komputerową



Schemat działania systemu HD-CVI (sygnał wideo, audio i sterowanie 1 przewodem)



Specyfikacja techniczna:



- przetwornik: 1/2.7" Aptina CMOS ARO230
- ilość pikseli: 1920(H) x 1080 (V)
- wyjście wideo: 1 V p-p, kompozytowe, BNC, 75 Ohm
- standard wideo: HDCVI, HDTVI, AHD, ANALOG
- rozdzielczość horyzontalna: 1920x1080
- czułość: 0 Lux@F2.0 (wł. IR)
- stosunek S/N: >50 dB (AGC wył.)
- balans bieli (ATW): Tak (1080°K ~10500°K) automatyczny
- obiektyw stałogniskowy: 2.8 mm, F2.0
- kompensacja tła: Auto BLC /Front Light / DWDR
- migawka: Auto, Ręczna (1/50 - 1/10000), zabezpieczenie przed migotaniem
- kontrola wzmacnienia (AGC): automatyczna
- redukcja szumów (NR): automatyczna / ręczna
- funkcja dzień/noc: mechaniczny filtr IR (ICR)
- promiennik podczerwieni: zasięg 30 m (diody 3 generacji)
- temperatura pracy: -30°C ... +60°C
- zasilanie: 12 VDC
- pobór mocy: 5W (z wł. IR)
- wymiary: 93,2 x 81,7 mm
- waga: 0,3 kg

W zestawie:

- kamera BCS-DMQE1200IR3-B - 1 szt.