

Link do produktu: <https://elektronikadomowa.pl/kamera-kopulkowa-hdcvihdvtvianalogahd-bcs-dmq4503ir3-g-5mpx-28-12mm-ir40m-12vdc-p-8254.html>



KAMERA KOPUŁKOWA HDCVI/HDTVI/ANALOG/AHD BCS- DMQ4503IR3-G 5Mpx 2.8-12mm IR40m 12VDC

Cena brutto	481,55 zł
Cena netto	391,50 zł
Dostępność	Produkt archiwalny
Czas wysyłki	24 godziny
Numer katalogowy	13364
Producent	BCS

Opis produktu

Kamera kopułkowa BCS 4w1 (HD-CVI, HD-TVI, AHD, Analog) posiada wysokiej jakości przetwornik obrazu o rozdzielczości aż **5 MPX**, dzięki czemu łatwo rozpoznasz szczegóły i osoby, a także obiektyw zmiennoogniskowy **2.8~12 mm**, który pozwala dopasować kąt widzenia do miejsca obserwacji. Atutem jest także reflektor podczerwieni IR z maksymalnym **zasięgiem do 40 m**, dzięki któremu jakość obrazu będzie wysoka także w zupełnej ciemności. Kamera posiada wodoodporną obudowę, dzięki czemu sprzęt możemy użyć do **różnorodnych zastosowań zewnętrznych**. Uchwyt 3D pozwala na montaż kamery zarówno **na ścianie, jak i na suficie**.

Cechy produktu:

- przetwornik obrazu: 1/2.7" 5 MPX CMOS
- rozdzielczość: 2592x1944 @20 kl/s
- praca w technologii: HDCVI/AHD/TVI/ANALOG
- funkcje: AGC, AWB, AES, BLC, HLC, Defog, DNR, WDR(100dB)
- menu ekranowe OSD
- obiektyw zmiennoogniskowy 2.8~12 mm, motozoom
- promiennik podczerwieni o zasięgu do 40 m
- przełącznik zmiany systemu
- adaptory pasujące do kamery: BCS-ADMQ4-G-II (brak w zestawie)
- kolor obudowy - grafitowy
- stopień ochrony: IP66

* Kamera dostępna także w kolorze białym (DMQ4503IR3-B).

Przeznaczenie:

Kamera posiada wodoodporną obudowę, dzięki czemu sprzęt możemy użyć do różnorodnych zastosowań zewnętrznych. Pozwala na montaż zarówno na ścianie, jak i na suficie. Nadaje się do monitoringu np. hurtowni, magazynu czy szkoły.

Technologia AHD (Analog High Definition)

Nowatorska technologia przetwarzania i sterowania obrazem, która wykorzystuje wysokiej jakości podzespoły i świetnie uzupełni nowoczesne systemy monitoringu. Cechuje ją ponadto:

- wysoka rozdzielczość (HD i Full HD) na odległość do 500 m
- stabilność obrazu

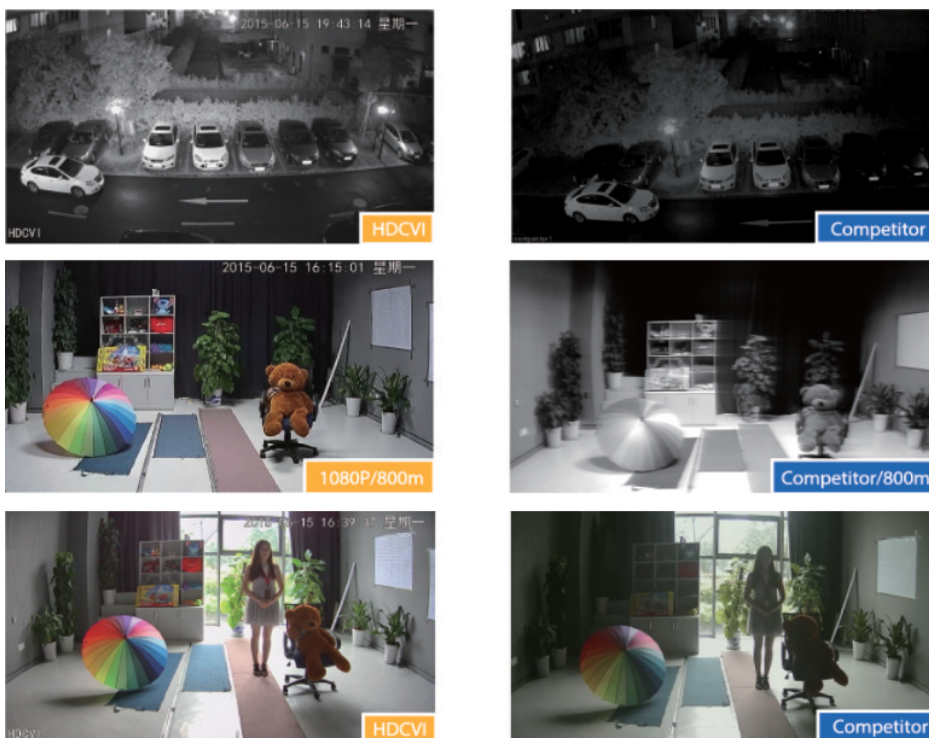
- ochrona przeciwzakłóceńowa
- bogate i naturalne kolory
- szczegółowy obraz.

System **AHD** nie wymaga też zmiany struktury kablowej oraz posiada wejścia CVBS, dzięki którym kamery można wykorzystać w systemach analogowych.

Technologia HD-CVI



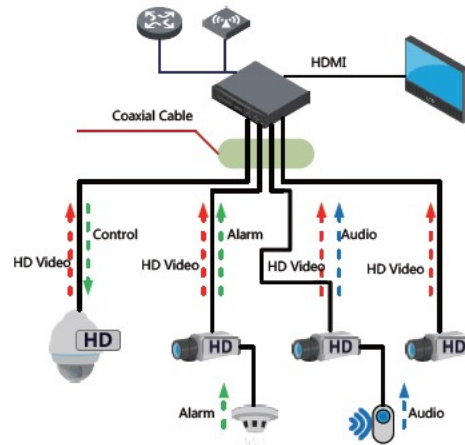
Technologia HDCVI przeważa nad konkurencją głównie ze względu na łatwą instalację i konfigurację, brak zakłóceń i opóźnień sygnału oraz dłuższy dystans transmisji sygnału.



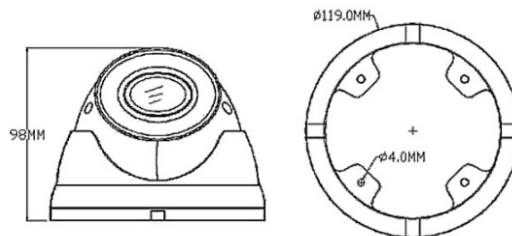
Transmisja obrazu do 500 m przewodem koncentrycznym, do 300 m skrętką komputerową



Schemat działania systemu HD-CVI (sygnał wideo, audio i sterowanie 1 przewodem)



Specyfikacja techniczna:



- przetwornik: 1/2.7" 5Mpx CMOS OmniVision PureCel OS05A10 + NVP2477H
- system: HDCVI / AHD / HDTVI / ANALOG
- ilość pikseli: 2592(H) x 1944(V)
- rozdzielczość: 5 Mpx (2592x1944) @ 20kl/s (AHD/TVI); 4 Mpx (2560x1440) @25/30kl/s (AHD/TVI/CVI)
- wyjście wideo: 1V p-p, kompozytowe, BNC, 75 Ohm (HDCVI/AHD/TVI/ANALOG)
- czułość: B/W: 0Lux (IR wł.)
- stosunek S/N: >50 dB (AGC wł.)
- obiektyw zmiennoogniskowy 2.8~12 mm / F2.0, motozoom, auto focus
- migawka: auto
- funkcja dzień/noc: mechaniczny filtr ICR
- promiennik podczerwieni - zasięg do 40 m
- stopień ochrony: IP66
- temperatura pracy: -30°C ... +60°C
- zasilanie: 12VDC
- pobór mocy: <8 W
- wymiary: 98 x 119 mm

W zestawie:

- kamera BCS-DMQ4503IR3-G - 1 szt.