

Link do produktu: <https://elektronikadomowa.pl/kamera-kopulkowa-hdcvihdtvianalogahd-bcs-dmq4201ir3-2mpx-28-12mm-ir40m-12vdc-p-5468.html>



KAMERA KOPUŁKOWA HDCVI/HDTVI/ANALOG/AHD BCS- DMQ4201IR3 2Mpx 2.8-12mm IR40m 12VDC

Cena brutto	392,37 zł
Cena netto	319,00 zł
Dostępność	Produkt archiwalny
Numer katalogowy	11096
Producent	BCS
Widzenie w nocy	31-40 m
Rozdzielczość	2 Mpx (FullHD)
Obiektyw	zmiennooogniskowy 2.8-12 mm

Opis produktu

Kamera kopułkowa 4w1 BCS-DMQ4201IR3 posiada wysokiej jakości przetwornik obrazu o rozdzielczości **2 MPX** i zapewniający jakość obrazu **1080p**, dzięki czemu łatwo rozpoznasz szczegóły i osoby. Atutem jest też obiektyw zmiennooogniskowy **2.8-12 mm** (z zewnętrzną regulacją), a także reflektor podczerwieni IR z maksymalnym **zasięgiem do 40 m**. Dzięki temu jakość obrazu będzie wysoka także w nocy. Kamera ma możliwość pracy w 4 technologiach: AHD-H, HD-CVI, HD-TVI oraz ANALOG.

Kamera posiada wodoodporną obudowę, dzięki czemu sprzęt możemy użyć do **różnorodnych zastosowań zewnętrznych**. Pozwala na **montaż na ścianie i na suficie**.

Cechy produktu:

- przetwornik obrazu: 1/2,9" 2 MPX, CMOS
- jakość obrazu: 25 kl.s@1080P, 25/30 kl/s @720p
- obiektyw zmiennooogniskowy 2.8-12 mm
- max. zasięg promienników podczerwieni: do 40 m
- funkcje: Dzień/noc (ICR), DWDR, AWB, AGC, BLC, HLC, DNR, maski prywatności
- uchwyt 3D
- stopień ochrony: IP66
- zasilanie: 12VDC

* Kamera dostępna także w kolorze białym - wersja DMQ4201IR3-B.

Przeznaczenie:

Kamera posiada wodoodporną obudowę, dzięki czemu sprzęt możemy użyć do różnorodnych zastosowań zewnętrznych. Pozwala na montaż na ścianie i na suficie (wymagane dodatkowe akcesoria). Nadaje się do monitoringu np. hurtowni, magazynu czy szkoły.

Technologia AHD (Analog High Definition)

Nowatorska technologia przetwarzania i sterowania obrazem, która wykorzystuje wysokiej jakości podzespoły i świetnie uzupełni nowoczesne systemy monitoringu. Cechuje ją ponadto:

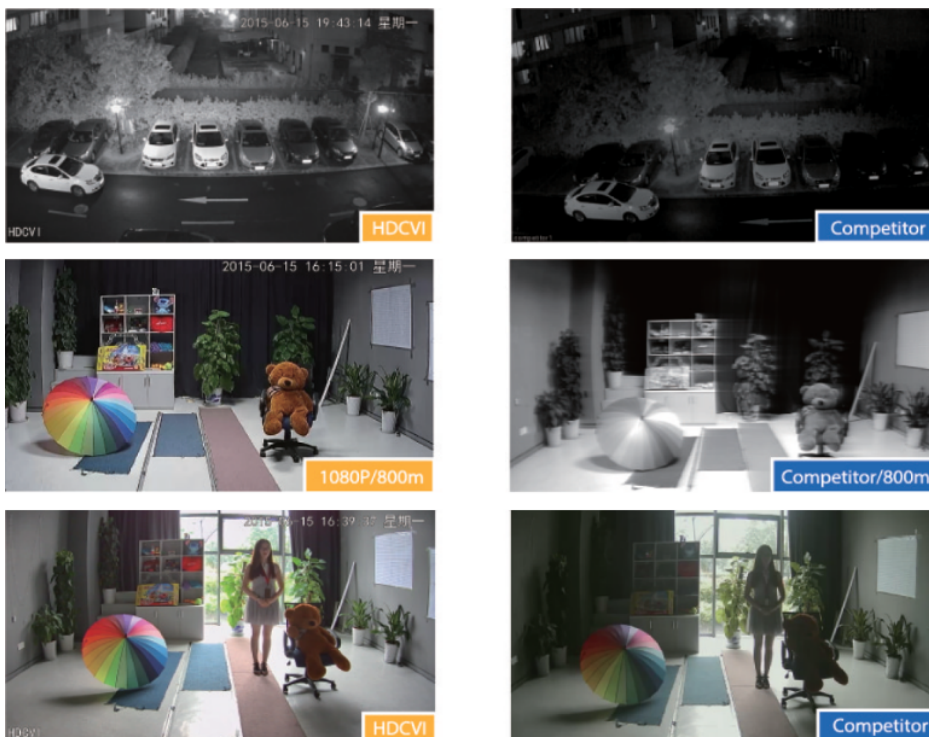
- wysoka rozdzielczość (HD i Full HD) na odległość do 500 m
- stabilność obrazu
- ochrona przeciwzakłóceń
- bogate i naturalne kolory
- szczegółowy obraz.

System **AHD** nie wymaga też zmiany struktury kablowej oraz posiada wejścia CVBS, dzięki którym kamery można wykorzystać w systemach analogowych.

Technologia HDCVI



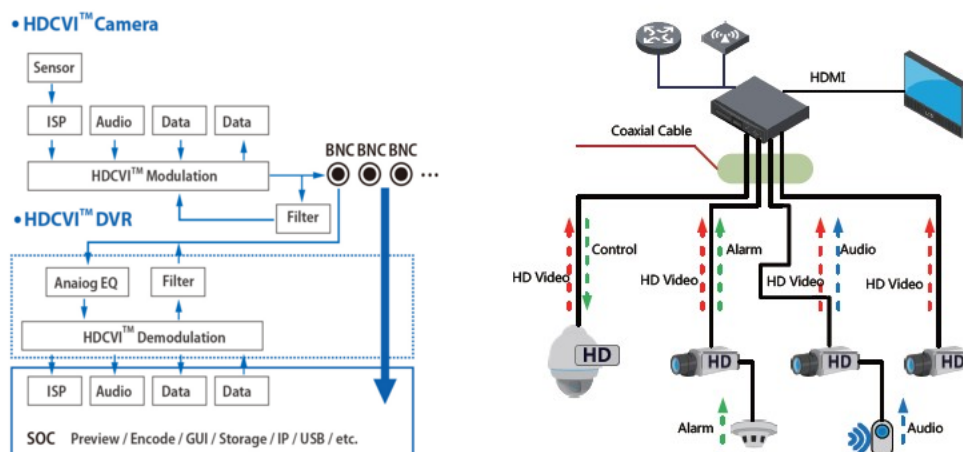
Przeważa nad konkurencją przede wszystkim ze względu na łatwość instalacji i konfiguracji sprzętu, brak opóźnień i zakłóceń oraz dłuższy dystans transmisji sygnału. Kanały w trybie tym obsługują audio przez kabel koncentryczny.



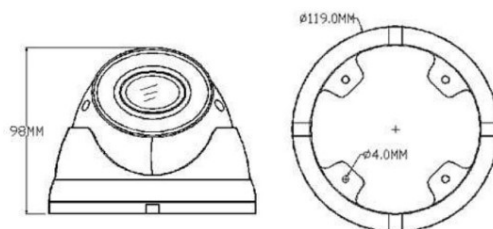
Transmisja obrazu do 500 m przewodem koncentrycznym, do 300 m skrętką komputerową



Schemat działania systemu HD-CVI (sygnał wideo, audio i sterowanie 1 przewodem)



Specyfikacja techniczna:



- przetwornik: 1/2.9" 2 MPX Sony IMX323 CMOS + Eyeix DSP
- ilość pikseli: 1920x1080 (1080p)
- wyjście wideo: 2x BNC (1x ANALOG)
- standard wideo: HDCVI, HDTVI, AHD, ANALOG
- czułość: 0.02 Lux@F1.2 (wł. AGC), 0 Lux B/W (wł. IR)
- stosunek S/N: >50 dB
- obiektyw zmiennoogniskowy: 2.8-12 mm
- promiennik podczerwieni: zasięg do 40 m (6 diod LED IR3)
- temperatura pracy: -20°C... +60°C
- wilgotność względna: 10~90% RH
- zasilanie: 12 VDC
- pobór mocy: <5W
- wymiary: 119 x 98 mm
- waga: 0,5 kg

W zestawie:

- kamera BCS-DMQ4201IR3 - 1 szt