

Link do produktu: <https://elektronikadomowa.pl/kamera-kopulkowa-hdcvihdtvianalogahd-bcs-dmq3203ir3-b-2mpx-27-135mm-ir40m-12vdc-p-7360.html>



KAMERA KOPUŁKOWA HDCVI/HDTVI/ANALOG/AHD BCS- DMQ3203IR3-B 2Mpx 2.7-13.5mm IR40m 12VDC

Cena brutto	476,00 zł
Cena netto	386,99 zł
Dostępność	Produkt archiwalny
Czas wysyłki	24 godziny
Numer katalogowy	12499
Producent	BCS
Widzenie w nocy	31-40 m
Rozdzielczość	2 Mpx (FullHD)
Obiektyw	zmiennooogniskowy 2.7-13,5 mm

Opis produktu

Kamera kopułkowa BCS 4w1 (HD-CVI, HD-TVI, AHD, Analog) posiada wysokiej jakości przetwornik obrazu o rozdzielczości **2 MPX** i zapewniający jakość obrazu **1080p**, dzięki czemu łatwo rozpoznasz szczegóły i osoby. Posiada obiektyw zmiennooogniskowy **2.7-13.5 mm**, który pozwala dopasować kąt widzenia do miejsca obserwacji. Atutem jest także reflektor podczerwieni IR z maksymalnym **zasięgiem do 40 m**, dzięki któremu jakość obrazu będzie wysoka także w zupełnej ciemności.

Kamera posiada wodoodporną obudowę, dzięki czemu sprzęt możemy użyć do **różnorodnych zastosowań zewnętrznych**. Pozwala na **montaż zarówno na ścianie, jak i na suficie**.

UWAGA!

Zmiana trybu pracy kamery następuje przez ustawienie znajdujących się na kablu zworek w odpowiedniej pozycji.

Cechy produktu:

- przetwornik obrazu: 1/2,8" 2 MPX STARVIS CMOS
- rozdzielczość 1920x1080 30kl/s
- praca w technologii: HDCVI/AHD/TVI/ANALOG
- funkcje: AGC, AWB, AES, BLC, HLC, Defog, DNR, WDR(100dB)
- menu ekranowe OSD
- obiektyw zmiennooogniskowy 2.7-13.5 mm, motozoom
- promiennik podczerwieni o zasięgu do 40 m (3 diody nowej generacji o wydłużonym czasie świecenia do 50 000 godzin)
- kolor obudowy - biały
- stopień ochrony: IP66
- przełącznik zmiany systemu
- adaptory pasujące do kamery: BCS-ADMQ3

* Produkt dostępny także w kolorze grafitowym (DMQ3203IR3).

Przeznaczenie:

Kamera posiada wodoodporną obudowę, dzięki czemu sprzęt możemy użyć do różnorodnych zastosowań zewnętrznych.

Pozwala na montaż zarówno na ścianie, jak i na suficie. Nadaje się do monitoringu np. hurtowni, magazynu czy szkoły.

Technologia AHD (Analog High Definition)

Nowatorska technologia przetwarzania i sterowania obrazem, która wykorzystuje wysokiej jakości podzespoły i świetnie uzupełni nowoczesne systemy monitoringu. Cechuje ją ponadto:

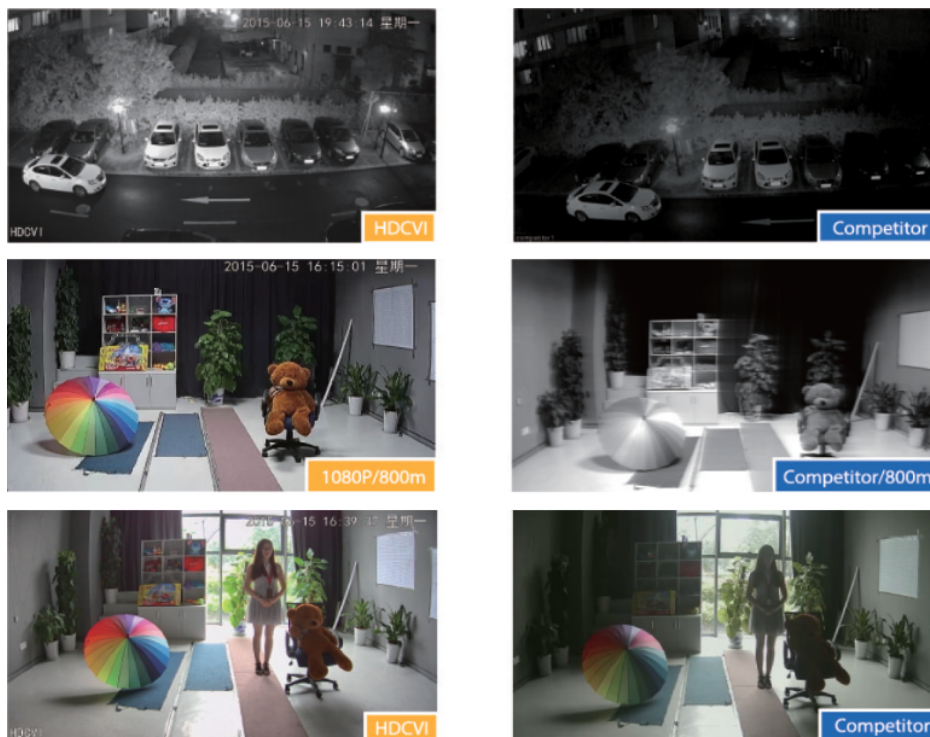
- wysoka rozdzielczość (HD i Full HD) na odległość do 500 m
- stabilność obrazu
- ochrona przeciwzakłóceńowa
- bogate i naturalne kolory
- szczegółowy obraz.

System **AHD** nie wymaga też zmiany struktury kablowej oraz posiada wejścia CVBS, dzięki którym kamery można wykorzystać w systemach analogowych.

Technologia HD-CVI



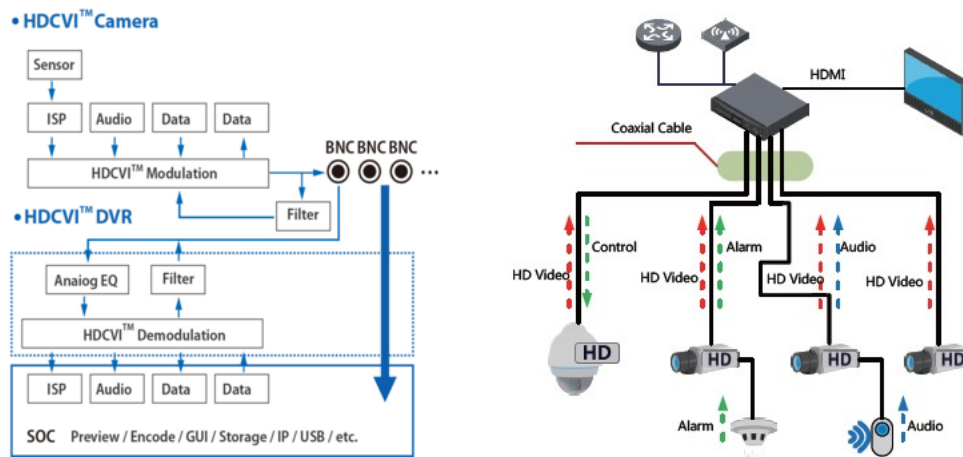
Technologia HDCVI przeważa nad konkurencją głównie ze względu na łatwą instalację i konfigurację, brak zakłóceń i opóźnień sygnału oraz dłuższy dystans transmisji sygnału.



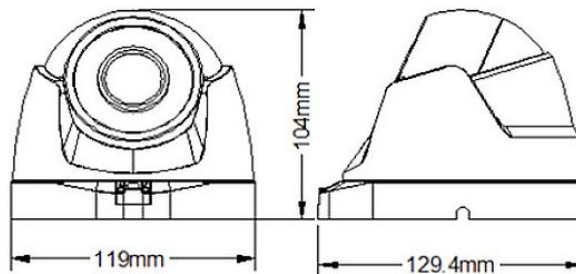
Transmisja obrazu do 500 m przewodem koncentrycznym, do 300 m skrętką komputerową



Schemat działania systemu HD-CVI (sygnał wideo, audio i sterowanie 1 przewodem)



Specyfikacja techniczna:



- przetwornik: 1/2.8" 2.16Mpx SONY STARVIS CMOS, IMX307+X600
- system: HDCVI / AHD / HDTVI / ANALOG
- ilość pikseli: 1920(H) x 1080(V)
- rozdzielczość: 1080P (1920x1080) / 720P(1280x720)
- wyjście wideo: HDCVI/AHD/TVI (cyfrowe) / 1 V p-p, kompozytowe, BNC, 75 Ohm (analogowe)
- czułość: kolor: 0.1Lux B/W: 0Lux (IR wł.)
- stosunek S/N: >50 dB (AGC wł.)
- obiektyw zmiennoogniskowy 2.7-13.5 mm, motozoom, auto focus
- migawka: auto
- detekcja ruchu: 4 obszary
- obrót obrazu: flip poziomo/pionowo
- maski prywatności: 16 obszarów
- funkcja dzień/noc: mechaniczny filtr ICR
- promiennik podczerwieni - zasięg do 40 m (3 diody LED IR3)
- kolor: biały
- stopień ochrony: IP66
- temperatura pracy: -30°C ... +60°C
- zasilanie: 12VDC
- pobór mocy: <6 W
- wymiary: 119 (129.4 mm) x 104 mm

W zestawie:

- kamera BCS-DMQ3203IR3-B - 1 szt.