

Link do produktu: <https://elektronikadomowa.pl/kamera-kopulkowa-hdcvihdvtvianalogahd-bcs-dmq2803ir3-b-8mpx-36mm-ir30-12vdc-p-8860.html>



KAMERA KOPUŁKOWA HDCVI/HDTVI/ANALOG/AHD BCS- DMQ2803IR3-B 8Mpx 3.6mm IR30 12VDC

Cena brutto	364,20 zł
Cena netto	296,10 zł
Dostępność	Produkt archiwalny
Czas wysyłki	24 godziny
Numer katalogowy	13961
Producent	BCS
Widzenie w nocy	21-30 m
Rozdzielczość	8 Mpx (4K)
Obiektyw	stałogniskowy 3.6 mm

Opis produktu

Kamera kopułkowa BCS 4w1 (HD-CVI, HD-TVI, AHD, Analog) posiada wysokiej jakości przetwornik obrazu o rozdzielczości aż **8 MPX**, dzięki czemu łatwo rozpoznasz szczegóły i osoby, a także obiektyw stałogniskowy **3.6 mm**, który pozwala uzyskać szeroki kąt widzenia. Atutem jest także reflektor podczerwieni IR z maksymalnym **zasięgiem do 30 m**, dzięki któremu jakość obrazu będzie wysoka także w zupełnej ciemności. Kamera posiada wodoodporną obudowę, dzięki czemu sprzęt możemy użyć do **różnorodnych zastosowań zewnętrznych**. Pozwala na **montaż zarówno na ścianie, jak i na suficie**.

Cechy produktu:

- przetwornik obrazu: 1/1.8" 8 MPX CMOS
- rozdzielczość: 3840x2160 @15 kl/s
- praca w technologii: HDCVI/AHD/TVI/ANALOG
- funkcje: AGC, AWB, AES, BLC, DNR
- menu ekranowe OSD
- obiektyw stałogniskowy 3.6 mm
- promiennik podczerwieni o zasięgu do 30 m
- przełącznik zmiany systemu
- kolor obudowy - biały
- stopień ochrony: IP66

* Kamera dostępna także w kolorze grafitowym (DMQ2803IR3-G).

Przeznaczenie:

Kamera posiada wodoodporną obudowę, dzięki czemu sprzęt możemy użyć do różnorodnych zastosowań zewnętrznych. Pozwala na montaż zarówno na ścianie, jak i na suficie. Nadaje się do monitoringu np. hurtowni, magazynu czy szkoły.

Technologia AHD (Analog High Definition)

Nowatorska technologia przetwarzania i sterowania obrazem, która wykorzystuje wysokiej jakości podzespoły i świetnie uzupełni nowoczesne systemy monitoringu. Cechuje ją ponadto:

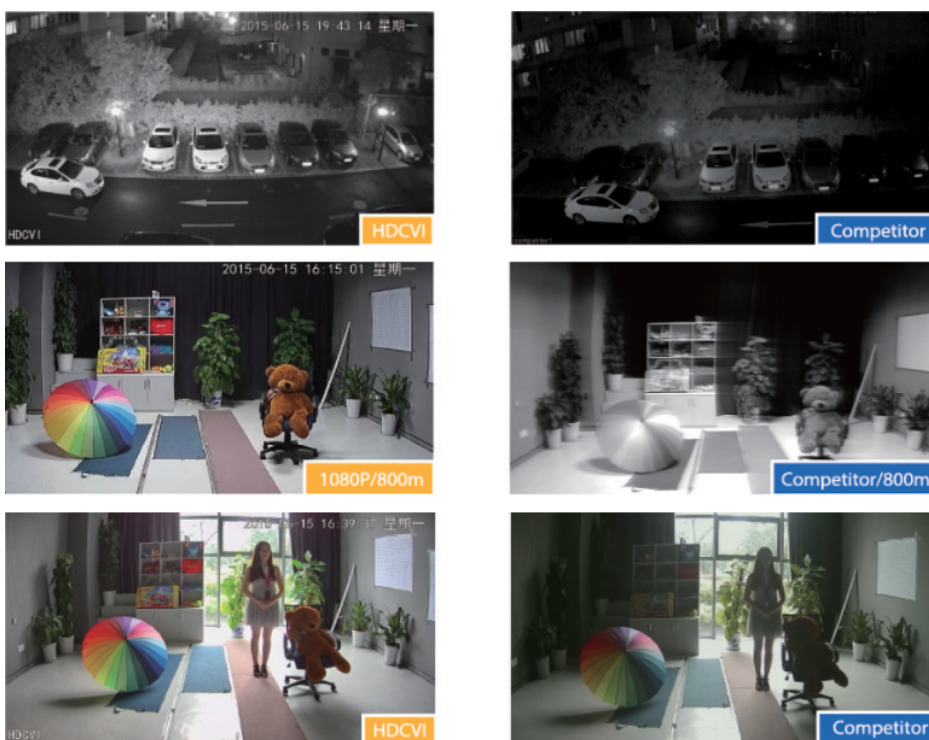
- wysoka rozdzielczość (HD i Full HD) na odległość do 500 m
- stabilność obrazu
- ochrona przeciwzakłóceń
- bogate i naturalne kolory
- szczegółowy obraz.

System **AHD** nie wymaga też zmiany struktury kablowej oraz posiada wejścia CVBS, dzięki którym kamery można wykorzystać w systemach analogowych.

Technologia HD-CVI



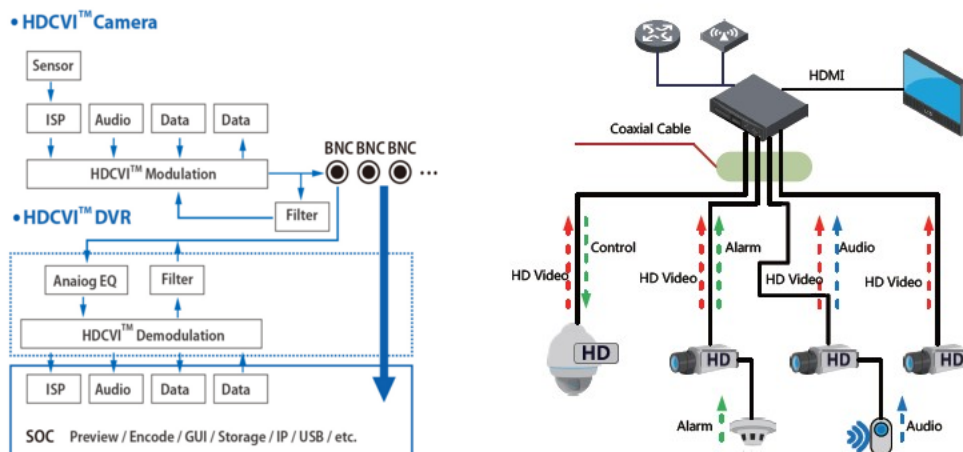
Technologia HDCVI przeważa nad konkurencją głównie ze względu na łatwą instalację i konfigurację, brak zakłóceń i opóźnień sygnału oraz dłuższy dystans transmisji sygnału.



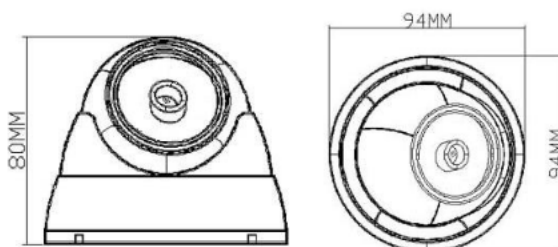
Transmisja obrazu do 500 m przewodem koncentrycznym, do 300 m skrętką komputerową



Schemat działania systemu HD-CVI (sygnał wideo, audio i sterowanie 1 przewodem)



Specyfikacja techniczna:



- przetwornik: 1/1.8" 8Mpx CMOS OmniVision PureCel OS08A10 + NVP2481H
- system: HDCVI / AHD / HDTVI / ANALOG
- ilość pikseli: 3840(H) x 2160(V)
- rozdzielczość: 8 Mpx (3840x2160) @15kl/s - AHD/TVI/CVI
- wyjście wideo: HDCVI/AHD/TVI/ANALOG 1 V p-p, kompozytowe, BNC, 75 Ohm
- czułość: kolor - 0.01Lux F1.2 (AGC wł.); B/W - 0Lux (IR wł.)
- stosunek S/N: >50 dB
- obiektyw stałogniskowy 3.6 mm/F1.2
- promiennik podczerwieni - zasięg do 30 m
- stopień ochrony: IP66
- temperatura pracy: -30°C ... +60°C
- zasilanie: 12VDC
- pobór mocy: <10 W
- wymiary: 80 x 94 mm

W zestawie:

- kamera BCS-DMQ2803IR3-B - 1 szt.