

Link do produktu: <https://elektronikadomowa.pl/kamera-kopulkowa-hdcvihdvtvianalogahd-bcs-dmq2503ir3-b-5mpx-28mm-ir20m-12vdc-p-8257.html>



## KAMERA KOPUŁKOWA HDCVI/HDTVI/ANALOG/AHD BCS- DMQ2503IR3-B 5Mpx 2.8mm IR20m 12VDC

Cena brutto	<b>187,09 zł</b>
Cena netto	<b>152,11 zł</b>
Dostępność	<b>Produkt archiwalny</b>
Czas wysyłki	<b>24 godziny</b>
Numer katalogowy	<b>13367</b>
Producent	<b>BCS</b>

### Opis produktu

**Kamera kopułkowa BCS 4w1 (HD-CVI, HD-TVI, AHD, Analog)** posiada wysokiej jakości przetwornik obrazu o rozdzielczości aż **5 MPX**, dzięki czemu łatwo rozpoznasz szczegóły i osoby, a także obiektyw stałogniskowy **2.8 mm**, który pozwala na uzyskanie szerokiego kąta widzenia. Atutem jest także reflektor podczerwieni IR z maksymalnym **zasięgiem do 20 m**, dzięki któremu jakość obrazu będzie wysoka także w zupełnej ciemności. Kamera posiada wodoodporną obudowę, dzięki czemu sprzęt możemy użyć do **różnorodnych zastosowań zewnętrznych**. Pozwala na montaż **na suficie**.

#### Cechy produktu:

- przetwornik obrazu: 1/2.7" 5 MPX CMOS
- rozdzielczość: 2592x1944 @20 kl/s
- praca w technologii: HDCVI/AHD/TVI/ANALOG
- funkcje: AGC, AWB, AES, BLC, HLC, Defog, DNR, WDR(100dB)
- menu ekranowe OSD
- obiektyw stałogniskowy 2.8 mm
- promiennik podczerwieni o zasięgu do 20 m
- przełącznik zmiany systemu
- adaptery pasujące do kamery: BCS-ADMQ2-G-II (brak w zestawie)
- kolor obudowy - biały
- stopień ochrony: IP66

\* Kamera dostępna także w kolorze grafitowym (DMQ2503IR3-G).

#### Przeznaczenie:

Kamera posiada wodoodporną obudowę, dzięki czemu sprzęt możemy użyć do różnorodnych zastosowań zewnętrznych. Pozwala na montaż zarówno na suficie. Nadaje się do monitoringu np. hurtowni, magazynu czy szkoły.

#### Technologia AHD (Analog High Definition)

Nowatorska technologia przetwarzania i sterowania obrazem, która wykorzystuje wysokiej jakości podzespoły i świetnie uzupełni nowoczesne systemy monitoringu. Cechuje ją ponadto:

- wysoka rozdzielczość (HD i Full HD) na odległość do 500 m
- stabilność obrazu

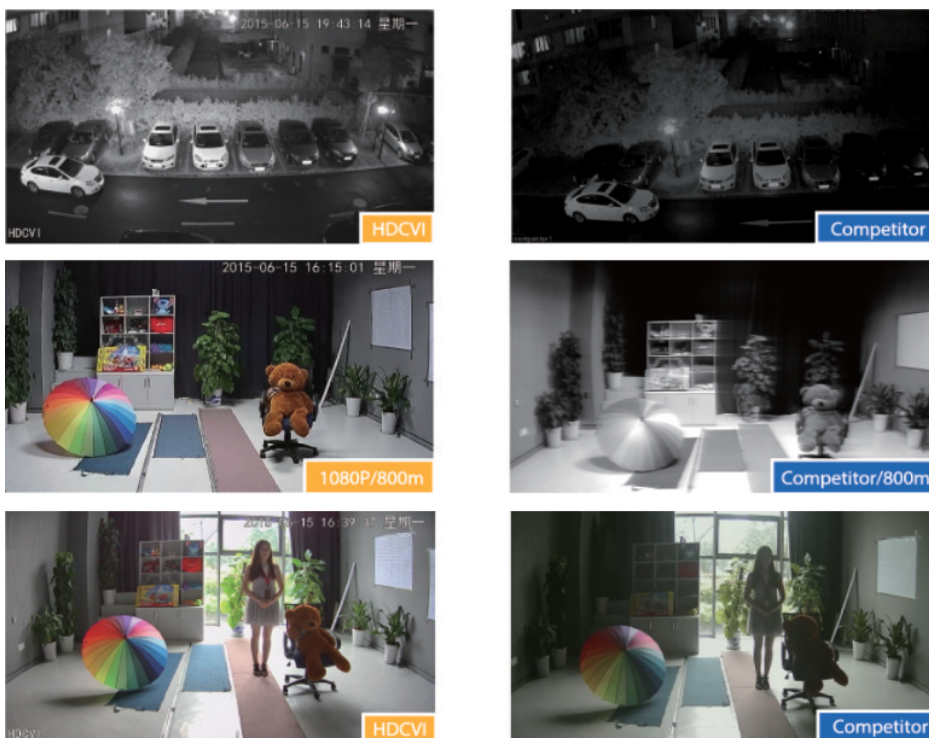
- ochrona przeciwzakłóceńowa
- bogate i naturalne kolory
- szczegółowy obraz.

System **AHD** nie wymaga też zmiany struktury kablowej oraz posiada wejścia CVBS, dzięki którym kamery można wykorzystać w systemach analogowych.

### Technologia HD-CVI



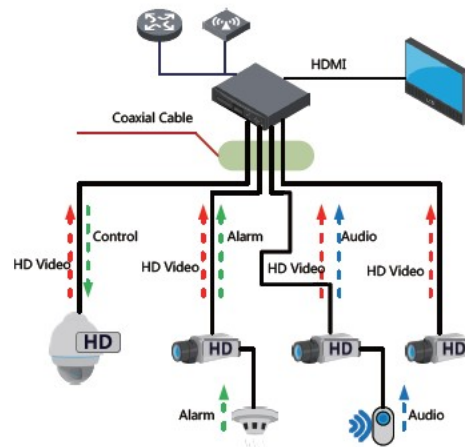
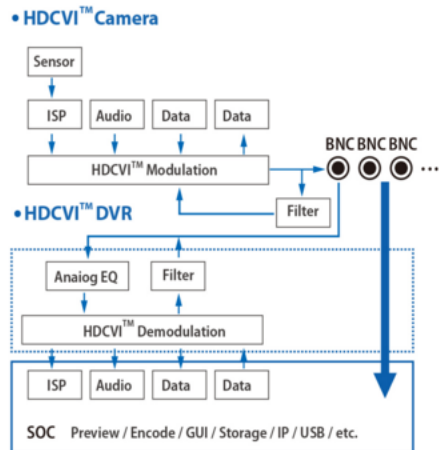
Technologia HDCVI przeważa nad konkurencją głównie ze względu na łatwą instalację i konfigurację, brak zakłóceń i opóźnień sygnału oraz dłuższy dystans transmisji sygnału.



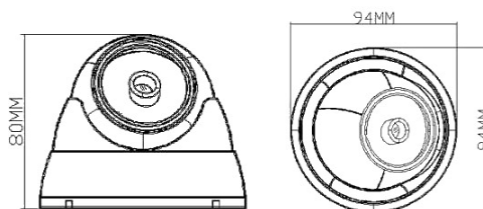
**Transmisja obrazu do 500 m przewodem koncentrycznym, do 300 m skrętką komputerową**



**Schemat działania systemu HD-CVI (sygnał wideo, audio i sterowanie 1 przewodem)**



### Specyfikacja techniczna:



- przetwornik: 1/2.7" 5Mpx CMOS OmniVision PureCel OS05A10 + NVP2477H
- system: HDCVI / AHD / HDTVI / ANALOG
- ilość pikseli: 2592(H) x 1944(V)
- rozdzielczość: 5 Mpx (2592x1944) @ 20kl/s (AHD/TVI); 4 Mpx (2560x1440) @25/30kl/s (AHD/TVI/CVI)
- wyjście wideo: 1V p-p, kompozytowe, BNC, 75 Ohm (HDCVI/AHD/TVI/ANALOG)
- czułość: B/W: 0Lux (IR wł.)
- stosunek S/N: >50 dB (AGC wł.)
- obiektyw stałogniskowy 2.8 mm / F2.0
- migawka: auto
- funkcja dzień/noc: mechaniczny filtr ICR
- promiennik podczerwieni - zasięg do 20 m
- stopień ochrony: IP66
- temperatura pracy: -30°C ... +60°C
- zasilanie: 12VDC
- pobór mocy: <8 W
- wymiary: 80 x 94 mm

### W zestawie:

- kamera BCS-DMQ2503IR3-B - 1 szt.