

Link do produktu: <https://elektronikadomowa.pl/kamera-kopulkowa-hdcvihdtvianalogahd-bcs-dmq2203ir3-g-2mpx-28mm-ir20m-12vdc-p-8276.html>



KAMERA KOPUŁKOWA HDCVI/HDTVI/ANALOG/AHD BCS- DMQ2203IR3-G 2Mpx 2.8mm IR20m 12VDC

Cena brutto	332,10 zł
Cena netto	270,00 zł
Dostępność	Produkt archiwalny
Czas wysyłki	24 godziny
Numer katalogowy	13386
Producent	BCS
Widzenie w nocy	10-20 m
Rozdzielczość	2 Mpx (FullHD)
Obiektyw	stałogniskowy 2.8 mm

Opis produktu

Kamera kopułkowa BCS 4w1 (HD-CVI, HD-TVI, AHD, Analog) posiada wysokiej jakości przetwornik obrazu o rozdzielczości **2 MPX**, dzięki czemu łatwo rozpoznasz szczegóły i osoby, a także obiektyw stałogniskowy **2.8 mm**, który pozwala na uzyskanie szerokiego kąta widzenia. Atutem jest także reflektor podczerwieni IR z maksymalnym **zasięgiem do 20 m**, dzięki któremu jakość obrazu będzie wysoka także w zupełnej ciemności. Kamera posiada wodoodporną obudowę, dzięki czemu sprzęt możemy użyć do **różnorodnych zastosowań zewnętrznych**. Uchwyt 3D pozwala na montaż kamery **na suficie**.

Cechy produktu:

- przetwornik obrazu: 1/2.8" 2 Mpx CMOS SONY STARVIS
- rozdzielczość: 30 kl./s @1080p
- praca w technologii: HDCVI/AHD/TVI/ANALOG
- funkcje: Dzień/noc, DNR, WDR, AGC, AWB, AES, BLC, WDR (100dB)
- menu ekranowe OSD
- obiektyw stałogniskowy 2.8 mm
- promiennik podczerwieni o zasięgu do 20 m
- przełącznik zmiany systemu
- adaptory pasujące do kamery: BCS-ADMQ1-G, BCS-ADMQ2 (różnica w odcieniu koloru; brak w zestawie)
- kolor obudowy - grafitowy
- stopień ochrony: IP66

* Kamera dostępna także w kolorze białym (DMQ2203IR3-B).

Przeznaczenie:

Kamera posiada wodoodporną obudowę, dzięki czemu sprzęt możemy użyć do różnorodnych zastosowań zewnętrznych. Pozwala na montaż zarówno na suficie. Nadaje się do monitoringu np. hurtowni, magazynu czy szkoły.

Technologia AHD (Analog High Definition)

Nowatorska technologia przetwarzania i sterowania obrazem, która wykorzystuje wysokiej jakości podzespoły i świetnie

uzupełni nowoczesne systemy monitoringu. Cechuje ją ponadto:

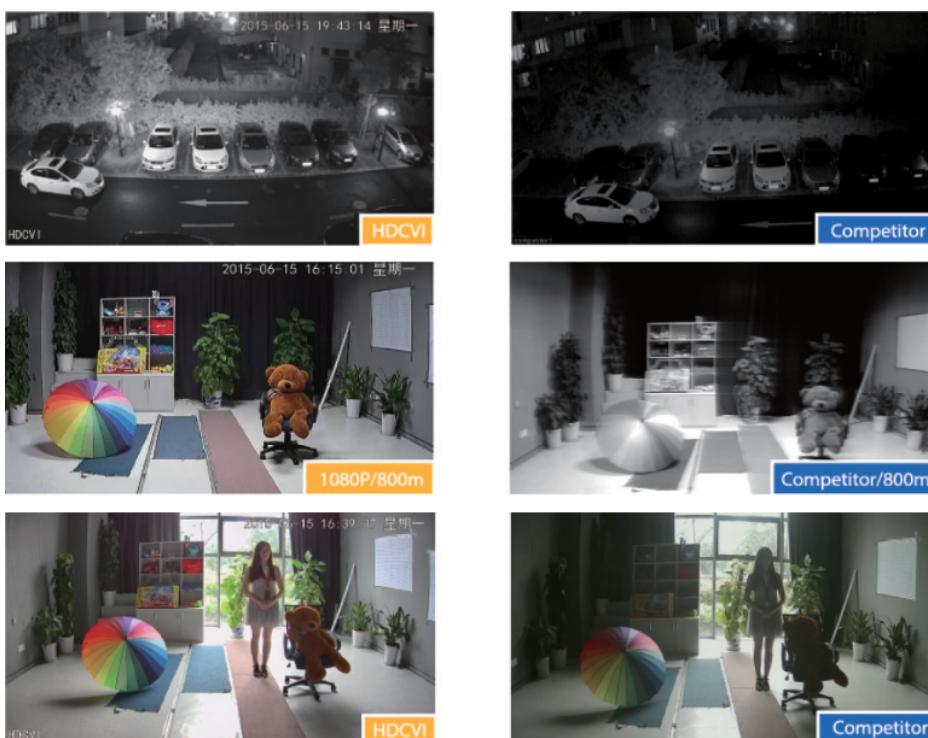
- wysoka rozdzielczość (HD i Full HD) na odległość do 500 m
- stabilność obrazu
- ochrona przeciwzakłóceńowa
- bogate i naturalne kolory
- szczegółowy obraz.

System **AHD** nie wymaga też zmiany struktury kablowej oraz posiada wejścia CVBS, dzięki którym kamery można wykorzystać w systemach analogowych.

Technologia HD-CVI



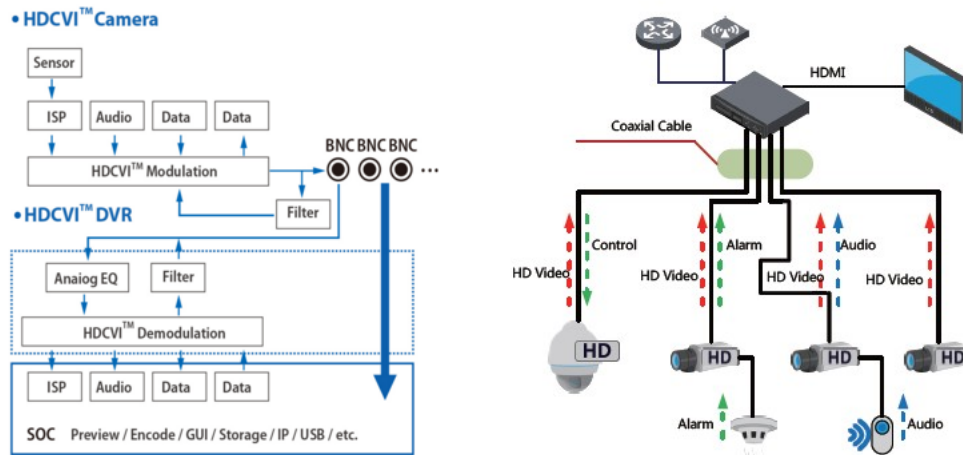
Technologia HDCVI przeważa nad konkurencją głównie ze względu na łatwą instalację i konfigurację, brak zakłóceń i opóźnień sygnału oraz dłuższy dystans transmisji sygnału.



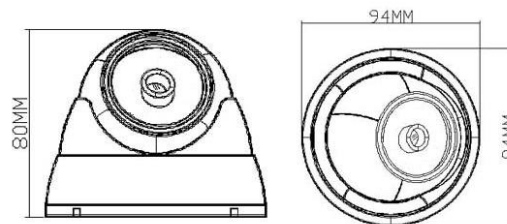
Transmisja obrazu do 500 m przewodem koncentrycznym, do 300 m skrętką komputerową



Schemat działania systemu HD-CVI (sygnał wideo, audio i sterowanie 1 przewodem)



Specyfikacja techniczna:



- przetwornik: 1/2.8" 2Mpx SONY STARVIS IMX307 CMOS + Eyenix
- system: HDCVI / AHD / HDTVI / ANALOG
- ilość pikseli: 1920(H) x 1080(V)
- rozdzielczość: 25/30 kl/s @1080p (1920x1080) // 25/30kl/s @720P (1280x720)
- wyjście wideo: 1V p-p kompozytowe BNC, 75 Ohm
- czułość: kolor: 0.01Lux F2.0(AGC wł.) B/W: 0Lux (IR wł.)
- obiektyw stałogniskowy 2.8 mm / F2.0
- stosunek S/N: >50dB (AGC wł.)
- funkcja dzień/noc: mechaniczny filtr ICR
- migawka: auto
- promiennik podczerwieni - zasięg do 20 m
- stopień ochrony: IP66
- temperatura pracy: -20°C ... +60°C
- zasilanie: 12VDC
- pobór mocy: <8 W
- wymiary: Ø 80 x 94 mm

W zestawie:

- kamera BCS-DMQ2203IR3-G - 1 szt.