

Link do produktu: <https://elektronikadomowa.pl/kamera-kopulkowa-hdcvihdtvianalogahd-bcs-dmq2201ir-m-2mpx-27-135mm-ir60m-12vdc-p-6897.html>



## KAMERA KOPUŁKOWA HDCVI/HDTVI/ANALOG/AHD BCS- DMQ2201IR-M 2Mpx 2.7-13.5mm IR60m 12VDC

Cena brutto	<b>601,47 zł</b>
Cena netto	<b>489,00 zł</b>
Dostępność	<b>Produkt archiwalny</b>
Numer katalogowy	<b>12064</b>
Producent	<b>BCS</b>
Widzenie w nocy	<b>51-60 m</b>
Rozdzielczość	<b>2 Mpx (FullHD)</b>
Obiektyw	<b>zmiennooogniskowy 2.7-13,5 mm</b>

### Opis produktu

**Kamera kopułkowa BCS 4w1 (HD-CVI, HD-TVI, AHD, Analog)** posiada wysokiej jakości przetwornik obrazu o rozdzielczości **2 MPX** i zapewniający jakość obrazu **1080p**, dzięki czemu łatwo rozpoznasz szczegóły i osoby. Posiada obiektyw zmiennooogniskowy **2.7-13.5 mm**, a także reflektor podczerwieni IR z maksymalnym **zasięgiem do 60 m**, dzięki czemu jakość obrazu będzie wysoka także w zupełnej ciemności. Intuicyjne menu OSD pozwala na łatwe dostosowanie obrazu kamery do miejsca instalacji i oświetlenia. Kamera posiada wodoodporną obudowę, dzięki czemu sprzęt możemy użyć do **różnorodnych zastosowań zewnętrznych**. Pozwala na **montaż zarówno na ścianie, jak i na suficie (uchwyt 3D)**.

#### Cechy produktu:

- przetwornik obrazu: 1/2,8" 2 MPX, CMOS
- obiektyw zmiennooogniskowy 2.7-13.5 mm
- max. zasięg promienników podczerwieni: do 60m, Smart IR
- szybka transmisja w czasie rzeczywistym na duże odległości
- menu OSD
- uchwyt 3D z przepustem kablowym
- funkcje: Dzień/noc (ICR), AWB, AGC, BLC, HLC, DNR, Maski prywatności
- stopień ochrony: IP66
- zasilanie: 12VDC/24VAC

#### Przeznaczenie:

Kamera posiada wodoodporną obudowę, dzięki czemu sprzęt możemy użyć do różnorodnych zastosowań zewnętrznych. Pozwala na montaż zarówno na ścianie, jak i na suficie. Nadaje się do monitoringu np. hurtowni, magazynu czy szkoły.

#### Technologia AHD (Analog High Definition)

Nowatorska technologia przetwarzania i sterowania obrazem, która wykorzystuje wysokiej jakości podzespoły i świetnie uzupełni nowoczesne systemy monitoringu. Cechuje ją ponadto:

- wysoka rozdzielczość (HD i Full HD) na odległość do 500 m
- stabilność obrazu

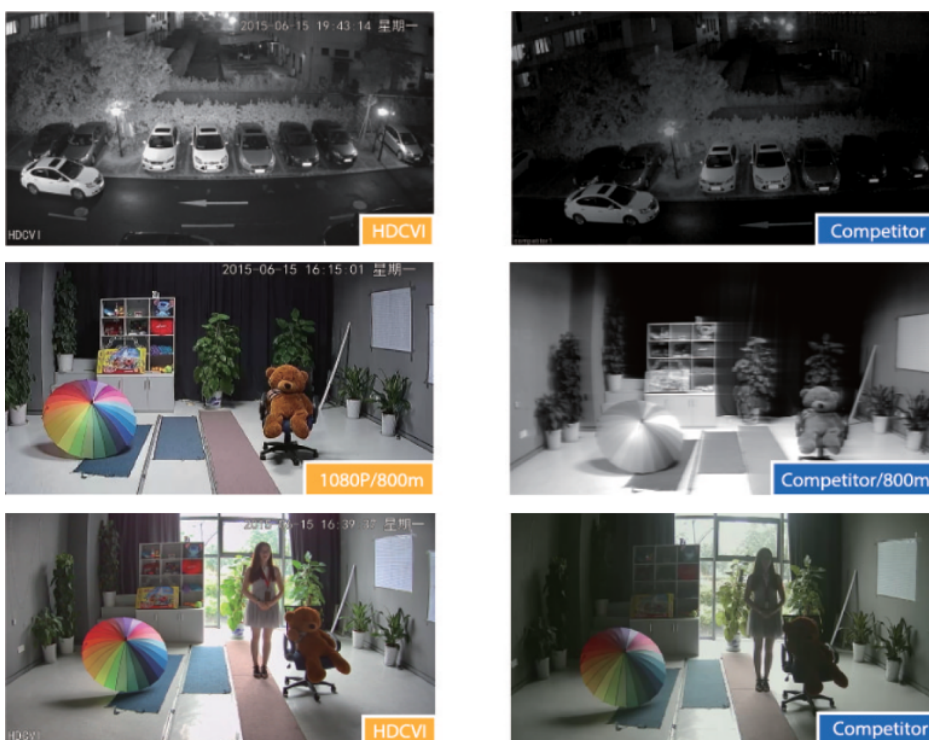
- ochrona przeciwzakłóceńowa
- bogate i naturalne kolory
- szczegółowy obraz.

System **AHD** nie wymaga też zmiany struktury kablowej oraz posiada wejścia CVBS, dzięki którym kamery można wykorzystać w systemach analogowych.

### Technologia HD-CVI



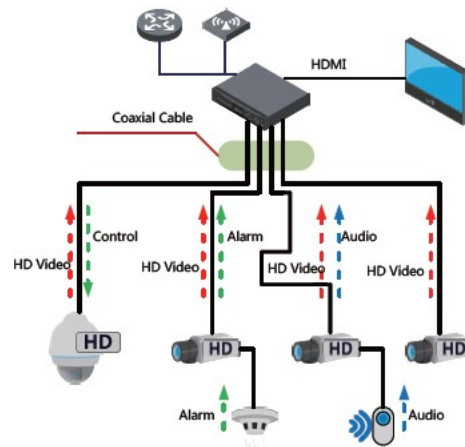
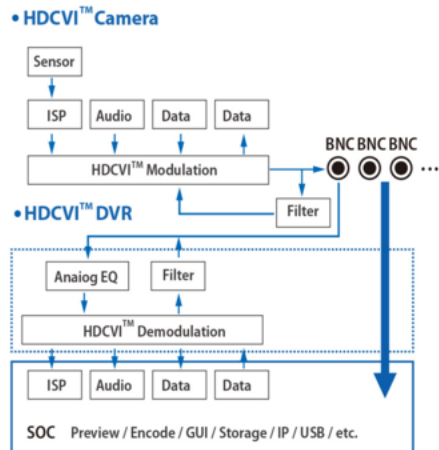
Technologia HDCVI przeważa nad konkurencją głównie ze względu na łatwą instalację i konfigurację, brak zakłóceń i opóźnień sygnału oraz dłuższy dystans transmisji sygnału.



**Transmisja obrazu do 500 m przewodem koncentrycznym, do 300 m skrętką komputerową**



**Schemat działania systemu HD-CVI (sygnał wideo, audio i sterowanie 1 przewodem)**



### Specyfikacja techniczna:

- system: HD-CVI/AHD/TVI/ANALOG
- przetwornik: 1/2.8" 2MPX CMOS
- rozdzielczość: 1920x1080 (1080p)
- wyjście wideo: BNC
- czułość: kolor - 0.005 Lux/F1.3 (30IRE); B/W - 0 Lux (wł. IR)
- stosunek S/N: >65 dB.)
- balans bieli: AWB (auto/ręcznie)
- obiektyw zmiennoogniskowy 2.7-13.5 mm/F1.3
- kąt widzenia: H: 102°~29°
- kompensacja tła: BLC, HLC, WDR (120 dB)
- migawka: auto/ręcznie (1/3~1/100000s)
- kontrola wzmocnienia: AGC (auto/ręcznie)
- redukcja szumów (NR): 2D/3D NR - regulacja
- strefy prywatności: tak
- detekcja ruchu: tak
- obrót obrazu: mirror poziomo/pionowo
- funkcja dzień/noc: mechaniczny filtr IR (ICR)
- promiennik podczerwieni IR - zasięg do 60 m
- temperatura pracy: -40°C ~ +60°C
- zasilanie: 12VDC/24VAC
- pobór prądu: <10,5 W
- wymiary: Φ122 × 104.9 mm
- waga: 0,62 kg

### W zestawie:

- kamera BCS-DMQ2201IR-M - 1 szt.