

Link do produktu: <https://elektronikadomowa.pl/kamera-kopulkowa-hdcvihdvtvianalogahd-bcs-dmq1203ir3-2mpx-28mm-ir30m-12vdc-p-7361.html>



KAMERA KOPUŁKOWA HDCVI/HDTVI/ANALOG/AHD BCS- DMQ1203IR3 2Mpx 2.8mm IR30m 12VDC

Cena brutto	308,85 zł
Cena netto	251,10 zł
Dostępność	Produkt archiwalny
Numer katalogowy	12500
Producent	BCS

Opis produktu

Kamera kopułkowa BCS 4w1 (HD-CVI, HD-TVI, AHD, Analog) posiada wysokiej jakości przetwornik obrazu o rozdzielczości **2 MPX** i zapewniający jakość obrazu **1080p**, dzięki czemu łatwo rozpoznasz szczegóły i osoby. Posiada obiektyw stałogniskowy **2.8 mm**, który pozwala uzyskać szeroki kąt widzenia. Atutem jest także reflektor podczerwieni IR z maksymalnym **zasięgiem do 30 m**, dzięki któremu jakość obrazu będzie wysoka także w zupełnej ciemności.

Kamera posiada wodoodporną obudowę, dzięki czemu sprzęt możemy użyć do **różnorodnych zastosowań zewnętrznych**. Pozwala na **montaż zarówno na ścianie, jak i na suficie**.

UWAGA!

Zmiana trybu pracy kamery następuje przez ustawienie znajdujących się na kablu zworek w odpowiedniej pozycji.

Cechy produktu:

- przetwornik obrazu: 1/2,8" 2 MPX STARVIS CMOS
- rozdzielczość 1920x1080 30kl/s
- praca w technologii: HDCVI/AHD/TVI/ANALOG
- funkcje: AGC, AWB, AES, BLC, HLC, Defog, DNR, WDR(100dB)
- menu ekranowe OSD
- obiektyw stałogniskowy 2.8 mm
- promiennik podczerwieni o zasięgu do 30 m (2 diody nowej generacji o wydłużonym czasie świecenia do 50 000 godzin)
- kolor obudowy - grafitowy
- stopień ochrony: IP66
- przełącznik zmiany systemu
- adaptory pasujące do kamery: BCS-ADMQ1, BCS-ADMQ3

* Produkt dostępny także w kolorze białym (DMQ1203IR3-B).

Przeznaczenie:

Kamera posiada wodoodporną obudowę, dzięki czemu sprzęt możemy użyć do różnorodnych zastosowań zewnętrznych. Pozwala na montaż zarówno na ścianie, jak i na suficie. Nadaje się do monitoringu np. hurtowni, magazynu czy szkoły.

Technologia AHD (Analog High Definition)

Nowatorska technologia przetwarzania i sterowania obrazem, która wykorzystuje wysokiej jakości podzespoły i świetnie uzupełni nowoczesne systemy monitoringu. Cechuje ją ponadto:

- wysoka rozdzielczość (HD i Full HD) na odległość do 500 m

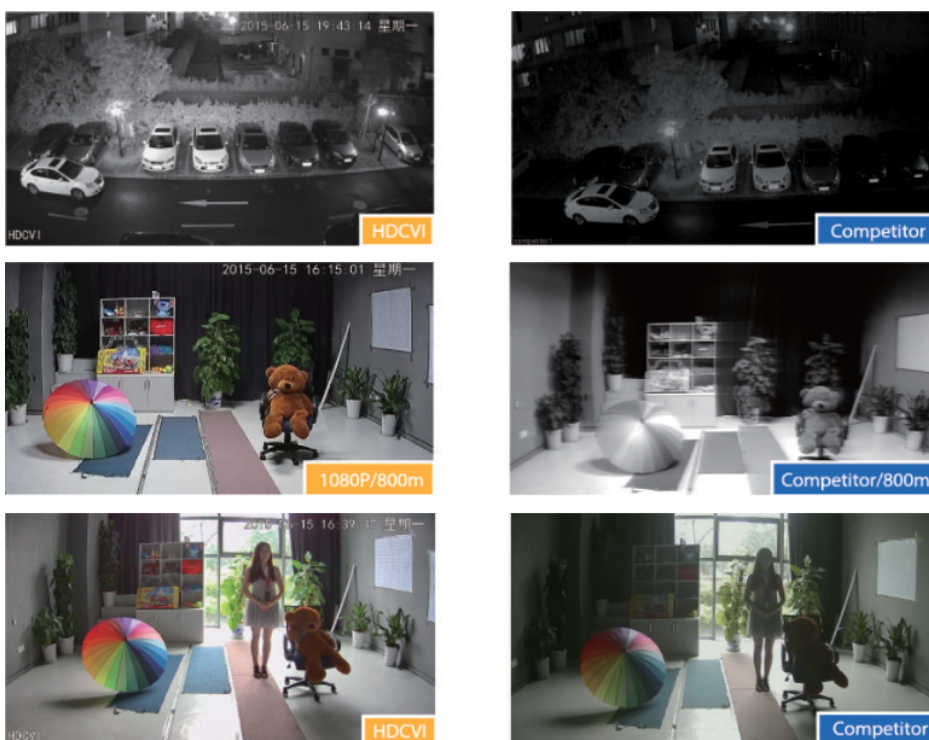
- stabilność obrazu
- ochrona przeciwzakłóceńowa
- bogate i naturalne kolory
- szczegółowy obraz.

System **AHD** nie wymaga też zmiany struktury kablowej oraz posiada wejścia CVBS, dzięki którym kamery można wykorzystać w systemach analogowych.

Technologia HD-CVI



Technologia HDCVI przeważa nad konkurencją głównie ze względu na łatwą instalację i konfigurację, brak zakłóceń i opóźnień sygnału oraz dłuższy dystans transmisji sygnału.

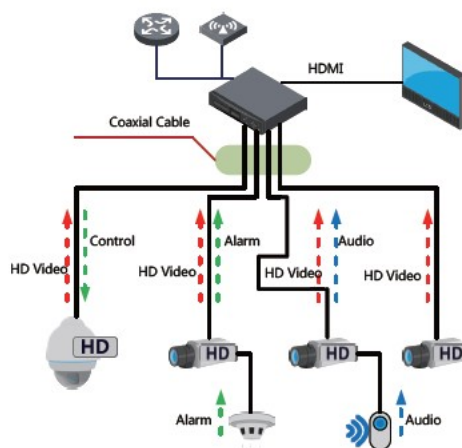
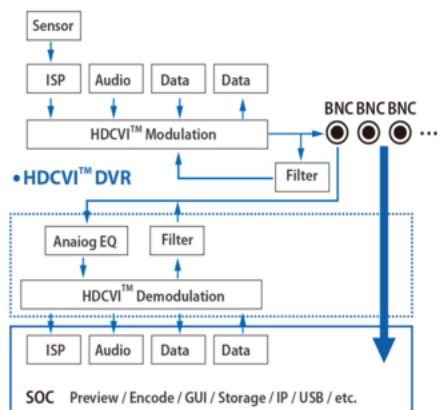


Transmisja obrazu do 500 m przewodem koncentrycznym, do 300 m skrętką komputerową

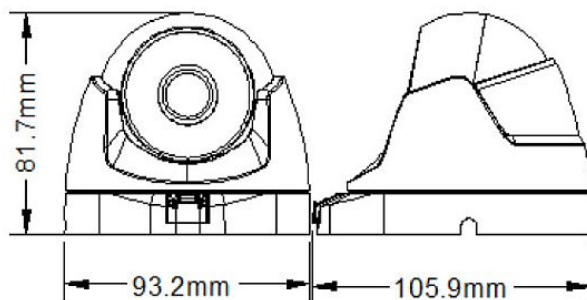


Schemat działania systemu HD-CVI (sygnał wideo, audio i sterowanie 1 przewodem)

• HDCVI™ Camera



Specyfikacja techniczna:



- przetwornik: 1/2.8" 2.16Mpx SONY STARVIS CMOS, IMX307+X600
- system: HDCVI / AHD / HDTVI / ANALOG
- ilość pikseli: 1920(H) x 1080(V)
- rozdzielczość: 1080P(1920x1080) / 720P(1280x720)
- wyjście wideo: HDCVI/AHD/TVI (cyfrowe) / 1 V p-p, kompozytowe, BNC, 75 Ohm (analogowe)
- czułość: kolor: 0.1Lux B/W: 0Lux (IR wł.)
- stosunek S/N: >50 dB (AGC wł.)
- obiektyw stałogniskowy 2.8mm F1.3
- migawka: auto
- detekcja ruchu: 4 obszary
- obrót obrazu: flip poziomo/pionowo
- maski prywatności: 16 obszarów
- funkcja dzień/noc: mechaniczny filtr ICR
- promiennik podczerwieni - zasięg do 30 m (2 diody LED IR3)
- kolor: grafitowy
- stopień ochrony: IP66
- temperatura pracy: -30°C ... +60°C
- zasilanie: 12VDC
- pobór mocy: <4 W
- wymiary: 93.2 (105.9 mm) x 81.7 mm

W zestawie:

- kamera BCS-DMQ1203IR3 - 1 szt.