

Link do produktu: <https://elektronikadomowa.pl/kamera-kopulkowa-hdcvihdvtvianalogahd-bcs-dmq1200ir-e-2mpx-28mm-ir30-12vdc-p-9392.html>



KAMERA KOPUŁKOWA HDCVI/HDTVI/ANALOG/AHD BCS- DMQ1200IR-E 2Mpx 2.8mm IR30 12VDC

Cena brutto	192,62 zł
Cena netto	156,60 zł
Dostępność	Produkt archiwalny
Numer katalogowy	991
Producent	BCS
Widzenie w nocy	21-30 m
Rozdzielczość	2 Mpx (FullHD)
Obiektyw	stałogniskowy 2.8 mm

Opis produktu

Kamera kopułkowa BCS posiada wysokiej jakości przetwornik obrazu o rozdzielczości **2 MPX**, dzięki czemu łatwo rozpoznasz szczegóły i osoby. Atutem jest też obiektyw stałogniskowy **2.8 mm**, a także reflektor podczerwieni IR z maksymalnym **zasięgiem do 30 m**. Dzięki temu jakość obrazu będzie wysoka także w nocy. Kamera ma możliwość pracy w 4 technologiach: AHD-H, HD-CVI, HD-TVI oraz ANALOG. Kamera posiada wodoodporną obudowę, dzięki czemu sprzęt możemy użyć do **różnorodnych zastosowań zewnętrznych**. Pozwala na **montaż na ścianie i na suficie**.

Cechy produktu:

- rozdzielczość: 2MPX
- obiektyw stałogniskowy 2.8 mm/F2.0
- max. zasięg promienników podczerwieni: do 30 m
- menu ekranowe dostępne z poziomu rejestratora
- funkcje: AGC, ATW, AES, BLC, DWDR, DNR
- uchwyt 3D
- kolor biały
- szyba dzielona z kołnierzem oddzielającym promiennik od obiektywu
- możliwość zmiany sygnału HDCVI / AHD / HDTVI / CVBS
- stopień ochrony: IP66

Przeznaczenie:

Kamera posiada wodoodporną obudowę, dzięki czemu sprzęt możemy użyć do różnorodnych zastosowań zewnętrznych. Pozwala na montaż na ścianie i na suficie (wymagane dodatkowe akcesoria). Nadaje się do monitoringu np. hurtowni, magazynu czy szkoły.

Technologia AHD (Analog High Definition)

Nowatorska technologia przetwarzania i sterowania obrazem, która wykorzystuje wysokiej jakości podzespoły i świetnie uzupełni nowoczesne systemy monitoringu. Cechuje ją ponadto:

- wysoka rozdzielczość (HD i Full HD) na odległość do 500 m
- stabilność obrazu
- ochrona przeciwzakłóceńowa

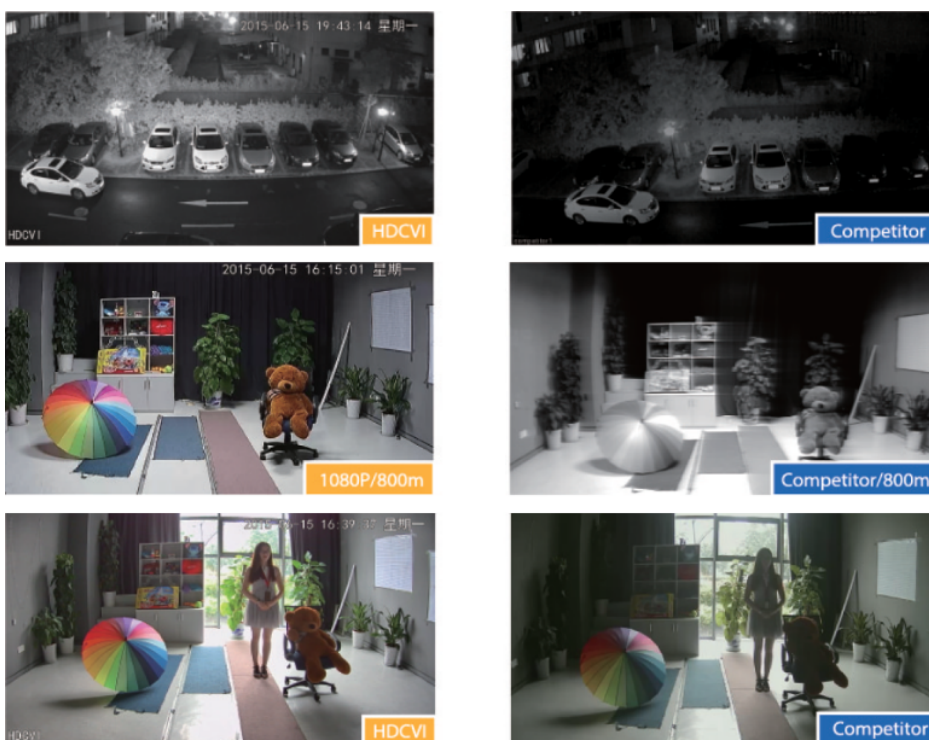
- bogate i naturalne kolory
- szczegółowy obraz.

System **AHD** nie wymaga też zmiany struktury kablowej oraz posiada wejścia CVBS, dzięki którym kamery można wykorzystać w systemach analogowych.

Technologia HDCVI



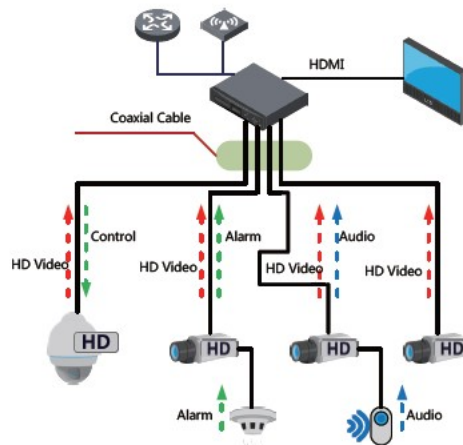
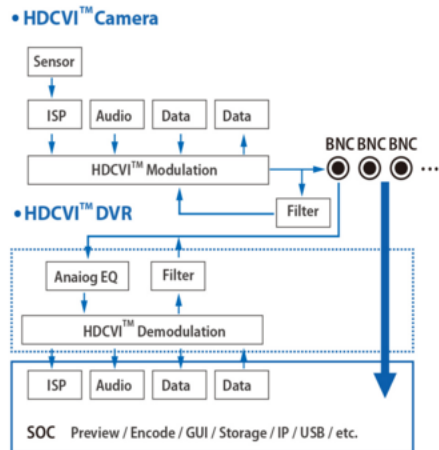
Przeważa nad konkurencją przede wszystkim ze względu na łatwość instalacji i konfiguracji sprzętu, brak opóźnień i zakłóceń oraz dłuższy dystans transmisji sygnału. Kanały w trybie tym obsługują audio przez kabel koncentryczny.



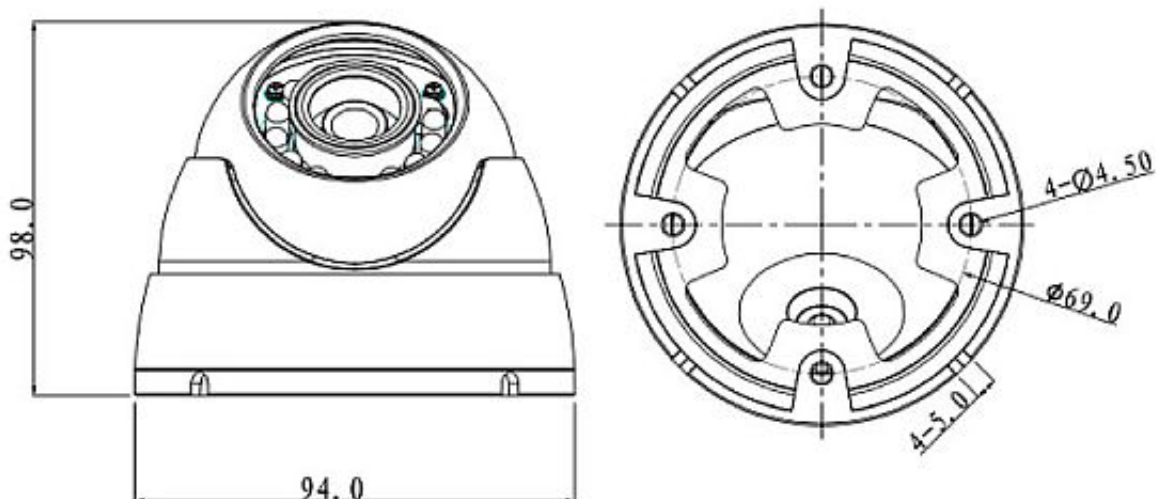
Transmisja obrazu do 500 m przewodem koncentrycznym, do 300 m skrętką komputerową



Schemat działania systemu HD-CVI (sygnał wideo, audio i sterowanie 1 przewodem)



Specyfikacja techniczna:



- przetwornik: 1/2.9" 2 MPX PS CMOS
- ilość pikseli: 1920(H) x 1080 (V)
- wyjście wideo: 1 V p-p, kompozytowe, BNC, 75 Ohm
- standard wideo: HDCVI, HDTVI, AHD, ANALOG
- rozdzielczość: 1920x1080 @25kl/s, 1280x720 @25/50kl/s
- czułość: 0.02Lux/F2.0 (kolor) 0 Lux/F2.0 (IR wł.)
- stosunek S/N: > 50dB (AGC wył.)
- obiektyw stałogniskowy: 2.8 mm, F2.0
- kąt widzenia: H: 106°
- migawka: Automatycznie/ręcznie (1/25-1/10000s), zabezpieczenie przed migotaniem
- promiennik podczerwieni: zasięg 30 m (diody 3 generacji)
- odwrócenie obrazu: Mirror (pionowo, poziomo)
- temperatura pracy: -30°... +60°
- zasilanie: 12 VDC
- pobór mocy: 2.8W (z wł. IR)
- wymiary: $\varnothing 94 \times 98$ mm

W zestawie:

- kamera BCS-DMQ1200IR-E - 1 szt.