

Link do produktu: <https://elektronikadomowa.pl/kamera-kopulkowa-hdcviahdtviahdcvbs-dahua-hac-hdbw2231rp-z-27135-2mpx-27135mm-ir30-12vdc-p-5218.html>



## KAMERA KOPUŁKOWA HDCVI/HDTVI/AHD/CVBS DAHUA HAC- HDBW2231RP-Z-27135 2Mpx 2.7~13.5mm IR30 12VDC

Cena brutto	<b>745,38 zł</b>
Cena netto	<b>606,00 zł</b>
Dostępność	<b>Produkt archiwalny</b>
Numer katalogowy	<b>10841</b>
Producent	<b>Dahua</b>
Rozdzielczość	<b>2 Mpx (FullHD)</b>
Obiektyw	<b>zmiennooogniskowy 2.7-13,5 mm</b>
Widzenie w nocy	<b>21-30 m</b>

### Opis produktu

**Kamera kopułkowa 4w1 Dahua** posiada wysokiej jakości przetwornik obrazu o rozdzielczości **2 MPX**, dzięki czemu łatwo zidentyfikujesz szczegóły i osoby.

Posiada obiektyw zmiennooogniskowy **2.7-13.5 mm, motozoom**, dzięki któremu dopasujesz kąt widzenia do miejsca obserwacji. Atutem jest też reflektor podczerwieni Smart IR z maksymalnym **zasięgiem do 30 m**. Dzięki temu jakość obrazu będzie wysoka także w nocy.

Kamera posiada wodoodporną i wandaloodporną obudowę, więc chroni sprzęt przed złymi warunkami atmosferycznymi i aktami wandalizmu. Możemy ją użyć **do różnorodnych zastosowań zewnętrznych**. Pozwala na **montaż na suficie i na ścianie**.

\*Kamera domyślnie pracuje w trybie HD-CVI. Zmiana trybu (HD-TVI, AHD, CVBS) możliwa jest dzięki kontrolerowi PFM820 (brak w zestawie).

#### Cechy produktu:

- przetwornik obrazu: 1/2.8" 2.1MPX, CMOS
- jakość obrazu: 25/30 fps @720p, 1080p
- obiektyw zmiennooogniskowy 2.7-13.5 mm, motozoom
- max. zasięg promienników podczerwieni: do 30 m, Smart IR
- duży zasięg transmisji:
  - z wykorzystaniem standardowego kabla koncentrycznego 75Ω - do 500 m
  - z wykorzystaniem skrętki - do 300 m
- funkcje: Dzień/noc (ICR), AWB, AGC, BLC, 3D DNR, WDR 120dB, Sharpness, Defog, Strefy prywatności, detekcja ruchu
- zasilanie: 12VDC

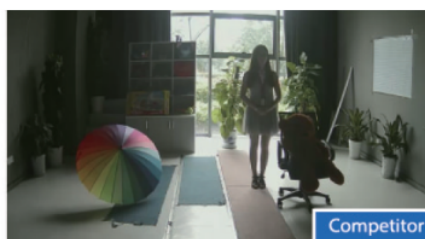
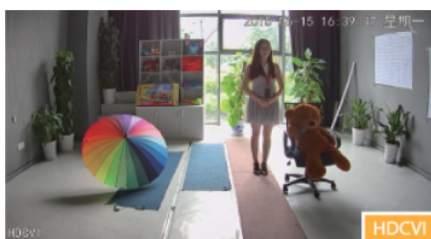
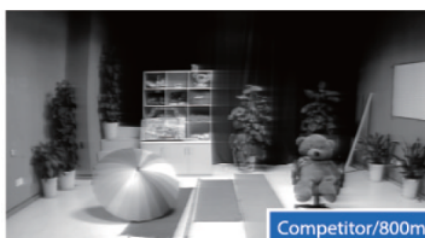
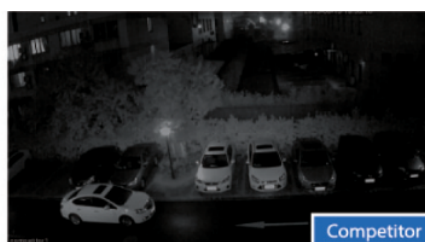
#### Przeznaczenie:

Kamera posiada wodoodporną i wandaloodporną obudowę, więc chroni sprzęt przed złymi warunkami atmosferycznymi i aktami wandalizmu. Możemy ją użyć do różnorodnych zastosowań zewnętrznych. Pozwala na montaż na suficie lub na ścianie. Nadaje się do monitoringu np. hurtowni, magazynu czy szkoły.

#### Technologia HD-CVI:



Technologia HDCVI przeważa nad konkurencją głównie ze względu na łatwą instalację i konfigurację, brak zakłóceń i opóźnień sygnału oraz dłuższy dystans transmisji sygnału.

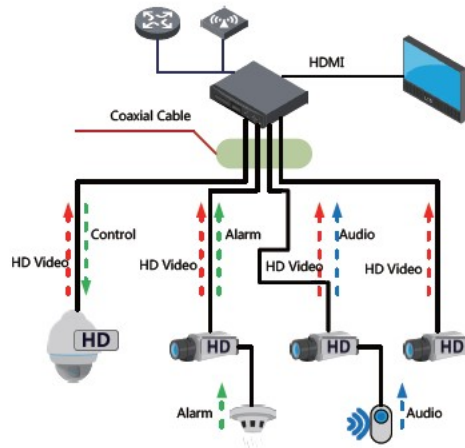
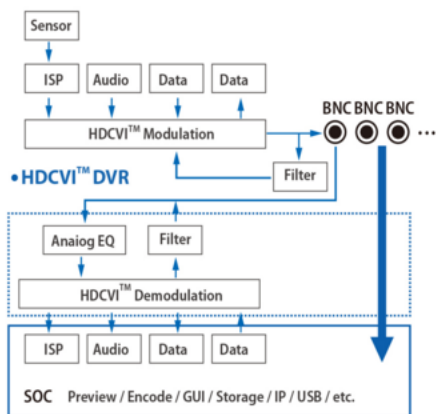


**Transmisja obrazu do 500 m przewodem koncentrycznym, do 300 m skrętką komputerową**



**Schemat działania systemu HD-CVI (sygnał wideo, audio i sterowanie 1 przewodem)**

#### • HDCVI™ Camera



#### Specyfikacja techniczna:

- przetwornik: 1/2.8" 2.1MPX CMOS
- rozdzielczość: 1920x1080 (1080p), 1280x720 (720p), 960x576 (960H, PAL)
- zasięg oświetlacza IR: do 30 m
- regulacja mocy oświetlacza IR: automatyczna
- obiektyw zmiennoogniskowy 2.7~13.5 mm, motozoom
- kąt widzenia: 102°...29°
- stosunek sygnał/szum S/N: >65 dB
- wyjście wideo: HD-CVI/HD-TVI/AHD/PAL, 1Vpp / 75 Ohm
- obudowa: metalowa
- kolor: biały
- stopień ochrony: IP67, IK10
- temperatura pracy: -40 st. C ... +60 st. C
- zasilanie: 12V DC / 450 mA
- pobór mocy: max. 5.4 W
- wymiary: Ø 122 x 89 mm
- waga: 0,422 kg

#### W zestawie:

- kamera Dahua HAC-HDW2231RP-Z-27135 - 1 szt;
- instrukcja obsługi.