

Dane aktualne na dzień: 31-01-2026 01:00

Link do produktu: <https://elektronikadomowa.pl/kamera-kopulkowa-hd cvi-dahua-hac-hdw2401mp-0360b-4mpx-36mm-ir30m-12vdc-p-5207.html>



KAMERA KOPUŁKOWA HDCVI DAHUA HAC-HDW2401MP-0360B 4Mpx 3.6mm IR30m 12VDC

Cena brutto	499,38 zł
Cena netto	406,00 zł
Dostępność	Produkt archiwalny
Numer katalogowy	10830
Producent	Dahua

Opis produktu

Kamera kopułkowa DAHUA HD-CVI posiada wysokiej jakości przetwornik obrazu o rozdzielczości **4 MPX** i zapewniający wysoką jakość obrazu, dzięki czemu łatwo zidentyfikujesz szczegóły i osoby.

Posiada ręcznie sterowany obiektyw stałogniskowy **3.6 mm**. Jej dodatkowym atutem jest reflektor podczerwieni Smart IR z maksymalnym **zasięgiem do 30 m**. Dzięki temu jakość obrazu będzie wysoka także w nocy.

Kamera posiada wodoodporną obudowę, dzięki czemu sprzęt możemy użyć **do różnorodnych zastosowań zewnętrznych**. Pozwala na **montaż na ścianie i na suficie**.

Cechy produktu:

- przetwornik obrazu: 1/3" 4 MPX, CMOS, 4MP
- jakość obrazu: 25/30 fps@1080P, 25/30/50/60 fps@720P
- obiektyw stałogniskowy 3.6 mm
- max. zasięg promienników podczerwieni: do 30 m, Smart IR
- szybka transmisja w czasie rzeczywistym na duże odległości
- funkcje: DWDR, Dzień/noc (ICR), AWB, AGC, BLC, 3D-DNR

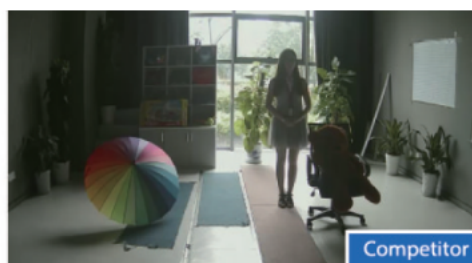
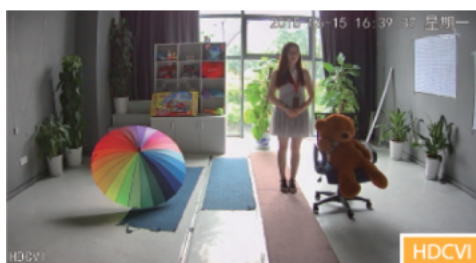
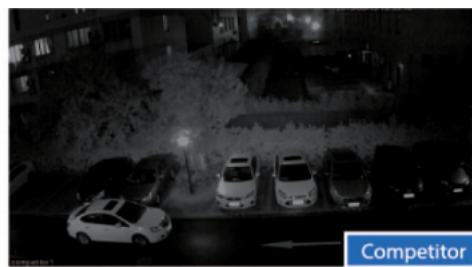
Przeznaczenie:

Kamera posiada wodoodporną obudowę, dzięki czemu sprzęt możemy użyć do różnorodnych zastosowań zewnętrznych. Pozwala na montaż na ścianie i na suficie. Nadaje się do monitoringu np. hurtowni, magazynu czy szkoły.

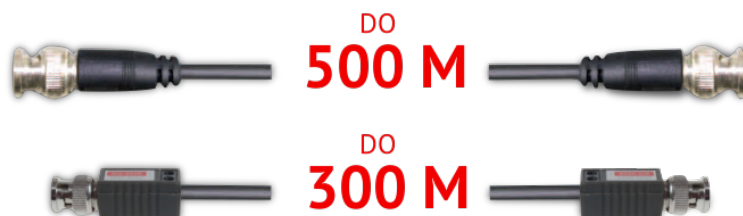
Jakość obrazu:



Technologia HDCVI przeważa nad konkurencją głównie ze względu na łatwą instalację i konfigurację, brak zakłóceń i opóźnień sygnału oraz dłuższy dystans transmisji sygnału.

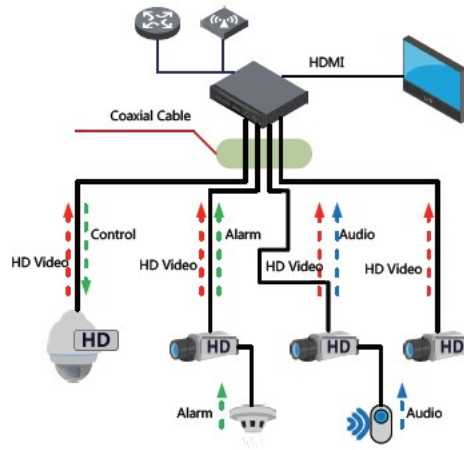
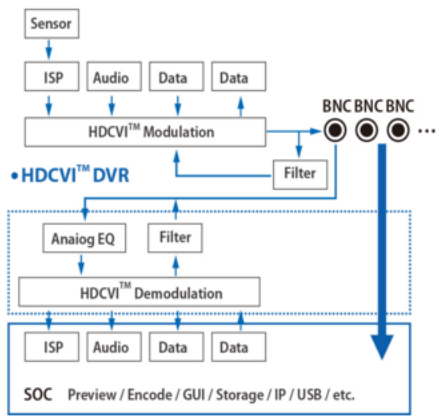


Transmisja obrazu do 500m przewodem koncentrycznym, do 300m skrętką komputerową



Schemat działania systemu HD-CVI (sygnał wideo, audio i sterowanie 1 przewodem)

• HDCVI™ Camera



W zestawie:

- kamera Dahua HAC-HDW2401MP-0360B - 1 szt.

- paragon lub faktura VAT.