

Dane aktualne na dzień: 10-04-2025 21:24

Link do produktu: <https://elektronikadomowa.pl/kamera-kopulkowa-hd cvi-dahua-hac-hdw2401emp-0280b-4mpx-28mm-ir50m-12vdc-p-5210.html>



KAMERA KOPUŁKOWA HDCVI DAHUA HAC-HDW2401EMP-0280B 4Mpx 2.8mm IR50m 12VDC

Cena brutto	516,60 zł
Cena netto	420,00 zł
Dostępność	Produkt archiwalny
Numer katalogowy	10833
Producent	Dahua

Opis produktu

Kamera kopułkowa DAHUA HD-CVI

posiada wbudowany przetwornik obrazu o rozdzielczości

4 MPX

. Dzięki temu z łatwością rozpoznasz poszczególne elementy otoczenia i osoby. Posiada także obiektyw stałogniskowy

2.8 mm

oraz reflektor podczerwieni Smart IR z maksymalnym

zasiegiem aż do 50 m

. Zaspewnia to wyraźny

obraz również w zupełnej ciemności.

Kamera posiada wodoodporną obudowę, dzięki której możemy jej użyć

do różnorodnych zastosowań zewnętrznych.

Pozwala na

montaż na suficie i na ścianie.

Cechy produktu:

- przetwornik obrazu: 1/3" 4 megapiksel, CMOS, 4MP

- jakość obrazu: 25/30 fps@1080P, 25/30/50/60 fps@720P

- obiektyw stałogniskowy 2.8 mm
- wbudowany mikrofon

- duży zasięg transmisji:

- z wykorzystaniem standardowego kabla koncentrycznego 75Ω - do 500 m
- z wykorzystaniem skrętki - do 300 m

- max. zasięg promieniników podczerwieni: do 50 m, Smart IR

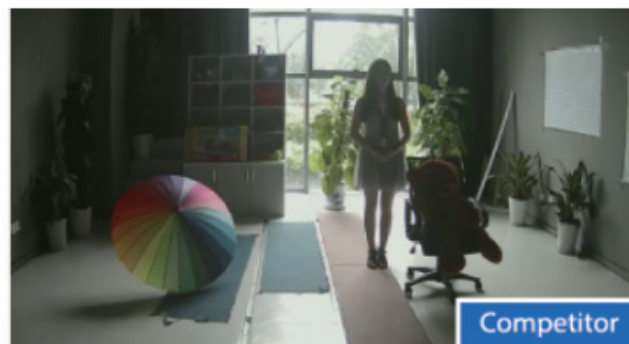
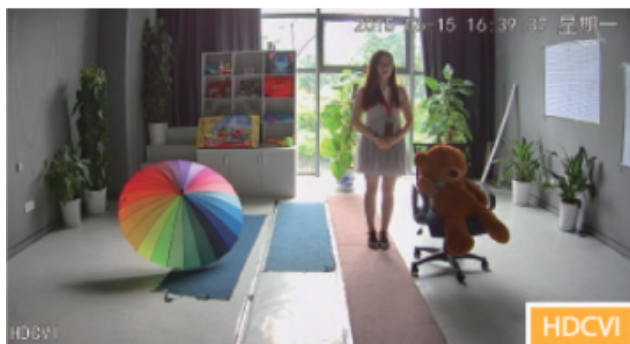
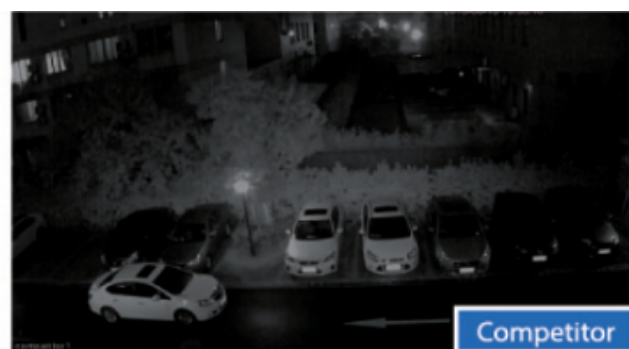
- funkcje: WDR (120dB), Dzień/noc (ICR), AWB, AGC, BLC, 3D-DNR

Kamera posiada wodoodporną obudowę, dzięki której możemy jej użyć do różnorodnych zastosowań zewnętrznych. Pozwala na montaż na suficie i na ścianie. Nadaje się do monitoringu np. hurtowni, magazynu czy szkoły.

Jakość obrazu:



Technologia HDCVI przeważa nad konkurencją głównie ze względu na łatwą instalację i konfigurację, brak zakłóceń i opóźnień sygnału oraz dłuższy dystans transmisji sygnału.



Transmisja obrazu do 500 m przewodem koncentrycznym, do 300 m skrętką komputerową

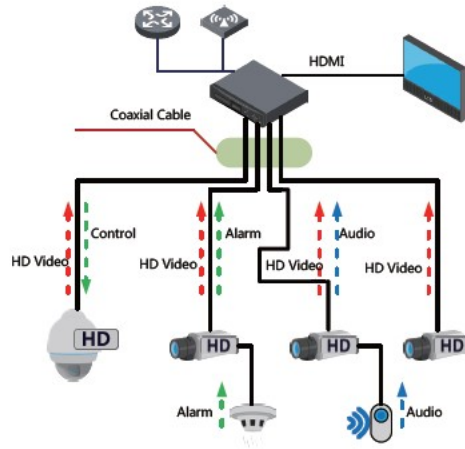
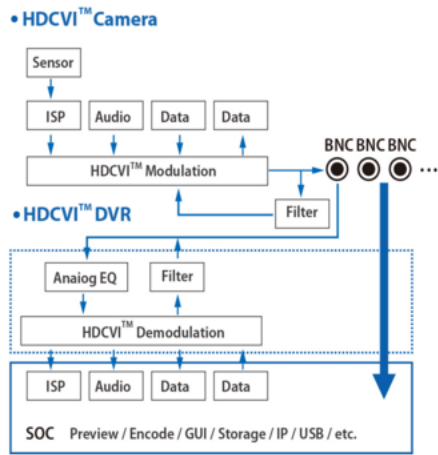


do 500m



do 300m

Schemat działania systemu HD-CVI (sygnał wideo, audio i sterowanie 1 przewodem)



W zestawie:

- kamera Dahua HAC-HDW2401EMP-Q2808 - 1 szt.

- paragon lub faktura VAT.