

Link do produktu: <https://elektronikadomowa.pl/kamera-kopulkowa-hd cvi-dahua-hac-hdw2231emp-0360b-2mpx-36mm-ir50m-12vdc-p-5209.html>



KAMERA KOPUŁKOWA HDCVI DAHUA HAC-HDW2231EMP-0360B 2Mpx 3.6mm IR50m 12VDC

Cena brutto **447,72 zł**

Cena netto **364,00 zł**

Dostępność **Produkt archiwalny**

Numer katalogowy **10832**

Producent **Dahua**

Opis produktu

Kamera kopułkowa DAHUA HD-CVI* posiada wysokiej jakości przetwornik obrazu o rozdzielczości **2 MPX** i zapewniający wysoką jakość obrazu, dzięki czemu łatwo zidentyfikujesz szczegóły i osoby.

Posiada ręcznie sterowany obiektyw stałogniskowy **3.6 mm**. Jej dodatkowym atutem jest reflektor podczerwieni Smart IR z maksymalnym **zasięgiem do 50 m**. Dzięki temu jakość obrazu będzie wysoka także **w nocy**.

Kamera posiada wodoodporną i wandaloodporną obudowę, która chroni sprzęt przed złymi warunkami atmosferycznymi i aktami wandalizmu. Sprzęt możemy użyć **do różnorodnych zastosowań zewnętrznych**. Pozwala na **montaż na ścianie i na suficie**.

*Kamera domyślnie pracuje w trybie HD-CVI. Zmiana trybu (HD-TVI, AHD, CVBS) możliwa jest dzięki kontrolerowi PFM820 (brak w zestawie).

Cechy produktu:

- przetwornik obrazu: 1/2.8" 2.1 MPX, CMOS
- jakość obrazu: 25/30 fps@1080P
- obiektyw stałogniskowy 3.6 mm
- max. zasięg promienników podczerwieni: do 50 m, Smart IR
- szybka transmisja w czasie rzeczywistym na duże odległości
- funkcje: DWDR, Dzień/noc (ICR), AWB, AGC, BLC, 3D-DNR, Sense-up, Strefy prywatności, Mirror, Sharpness, Defog

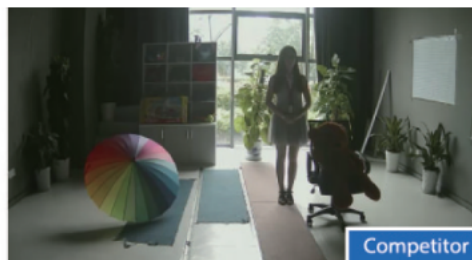
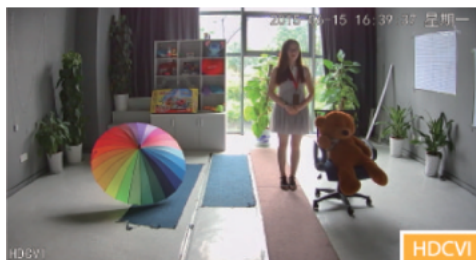
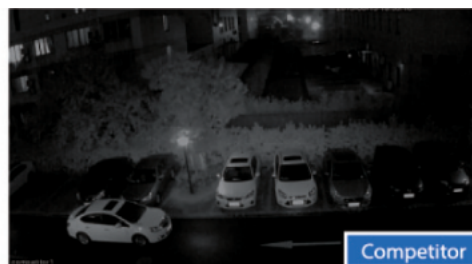
Przeznaczenie:

Kamera posiada wodoodporną i wandaloodporną obudowę, która chroni sprzęt przed złymi warunkami atmosferycznymi i aktami wandalizmu. Sprzęt możemy użyć do różnorodnych zastosowań zewnętrznych. Pozwala na montaż na ścianie i na suficie. Nadaje się do monitoringu np. hurtowni, magazynu czy szkoły.

Jakość obrazu:



Technologia HDCVI przeważa nad konkurencją głównie ze względu na łatwą instalację i konfigurację, brak zakłóceń i opóźnień sygnału oraz dłuższy dystans transmisji sygnału.

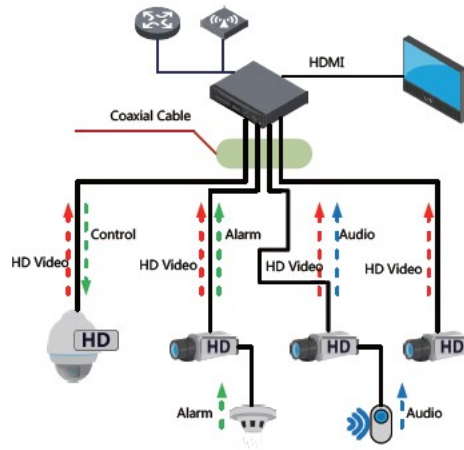
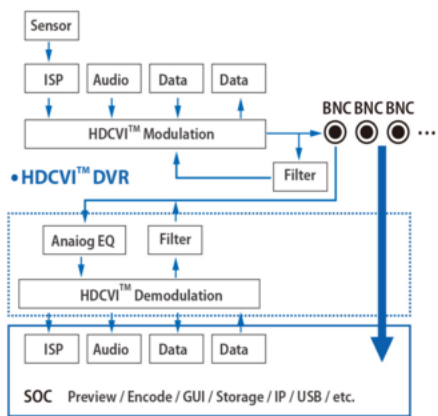


Transmisja obrazu do 500m przewodem koncentrycznym, do 300m skrętką komputerową



Schemat działania systemu HD-CVI (sygnał wideo, audio i sterowanie 1 przewodem)

• HDCVI™ Camera



Specyfikacja techniczna:

- przetwornik: 1/2.8" 2.1MPX CMOS
- rozdzielczość: 1920x1080 (1080p), 1280x720 (720p), 960x576 (960H, PAL)
- zasięg oświetlacza IR: do 50 m
- regulacja mocy oświetlacza IR: automatyczna
- obiektyw stałogniskowy 3.6 mm
- kąt widzenia: 110°
- stosunek sygnał/szum S/N: >65 dB
- wyjście wideo: HD-CVI/HD-TVI/AHD/PAL, 1Vpp / 75 Ohm
- audio: wbudowany mikrofon (działa tylko w trybie HD-CVI)
- obudowa: metalowa
- kolor: biały
- stopień ochrony: IP67, IK10
- temperatura pracy: -40 st. C ... +60 st. C
- zasilanie: 12V DC / 320 mA
- pobór mocy: max. 3.7 W
- wymiary: Ø 106 x 94 mm
- waga: 0.426 kg

W zestawie:

- kamera Dahua HAC-HDW231EMP-03608 - 1 szt.

- paragon lub faktura VAT.