

Link do produktu: <https://elektronikadomowa.pl/kamera-kopulkowa-hdcvi-dahua-hac-hdw2220rp-z-2-4mpx-27-12mm-ir60-12vdc-p-2426.html>



KAMERA KOPUŁKOWA HDCVI DAHUA HAC-HDW2220RP-Z 2,4Mpx 2.7-12mm IR60 12VDC

Cena brutto	615,00 zł
Cena netto	500,00 zł
Dostępność	Produkt archiwalny
Numer katalogowy	HAC-HDW2220RP-Z
Producent	Dahua

Opis produktu

Kamera kopułkowa DAHUA HD-CVI posiada wbudowany przetwornik obrazu (rozdzielczość **2,4 MPX**, jakość obrazu **1080p**) oraz obiektyw zmiennoogniskowy moto-zoom **2.7~12 mm**.

Atutem kamery jest też reflektor podczerwieni Smart IR z maksymalnym **zasięgiem aż do 60 m**, który zapewnia bardzo dobrą widoczność w zupełnej ciemności.

Kamera posiada wodoodporną obudowę, dzięki której możemy użyć sprzęt **do różnorodnych zastosowań zewnętrznych**. Pozwala na **montaż na suficie lub na ścianie (wymagany uchwyt do montażu ściennego)**.

Cechy produktu:

- przetwornik obrazu: 1/2,8" 2,4 MPX, CMOS
- jakość obrazu: 1080P
- obiektyw zmiennoogniskowy 2,7~12 mm, moto-zoom
- zasięg transmisji:
 - z wykorzystaniem standardowego kabla koncentrycznego 75Ω - do 500 m
 - z wykorzystaniem skrętki - do 300 m
- max. zasięg promienników podczerwieni: do 60 m, Smart IR
- szybka transmisja w czasie rzeczywistym na duże odległości
- funkcje: Dzień/noc (ICR), AWB, AGC, BLC, DWDR, 3D-DNR
- stopień ochrony: IP67
- zasilanie: 12VDC

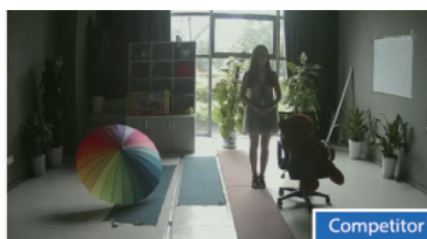
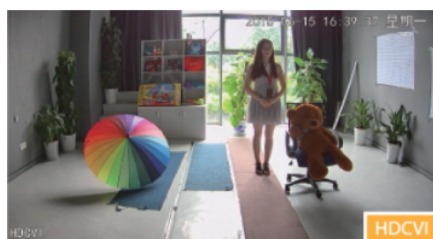
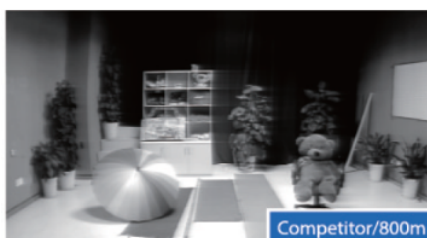
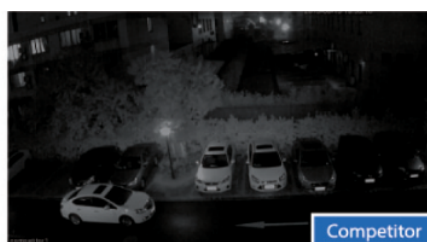
Przeznaczenie:

Kamera posiada wodoodporną obudowę, dzięki której możemy użyć sprzęt do różnorodnych zastosowań zewnętrznych. Pozwala na montaż na suficie lub na ścianie. Nadaje się do monitoringu np. hurtowni, magazynu czy szkoły.

Jakość obrazu:



Technologia HDCVI przeważa nad konkurencją głównie ze względu na łatwą instalację i konfigurację, brak zakłóceń i opóźnień sygnału oraz dłuższy dystans transmisji sygnału.

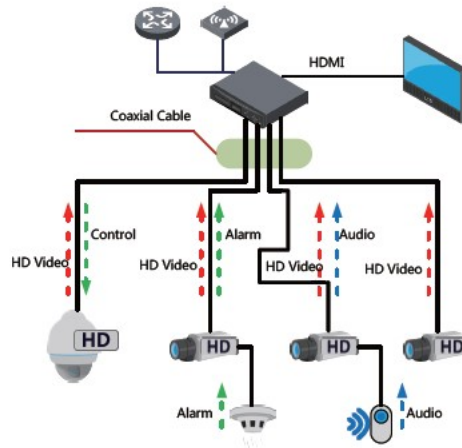


Transmisja obrazu do 500 m przewodem koncentrycznym, do 300 m skrętką komputerową

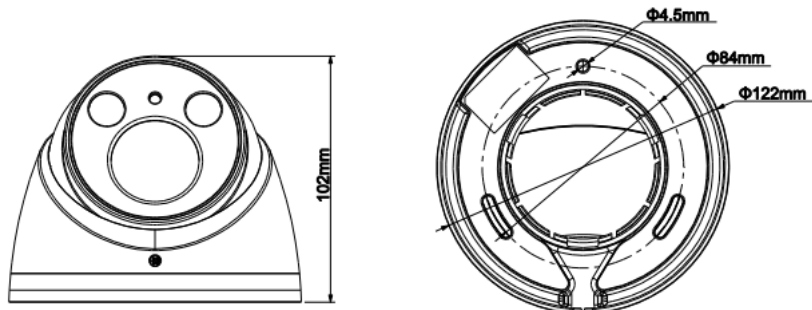


Schemat działania systemu HD-CVI (sygnał wideo, audio i sterowanie 1 przewodem)

• HDCVI™ Camera



Specyfikacja techniczna:



- przetwornik: 1/2.8" 2.4MPX CMOS
- min. oświetlenie: 0.05 Lux / F1.4; 0 Lux (wł IR)
- obiektyw zmiennoogniskowy 2.7-12 mm, zdalne sterowanie
- kąt widzenia: 99 st. ~ 34st.
- częstotliwość odświeżania wideo: 25/30/50/60 fps @720p; 25/30 fps @1080p
- efektywne piksele: 1984x1225
- wyjście sygnału wideo: HD, SD
- zasięg transmisji: ponad 500 m
- diody LED: zasięg do 60 m
- funkcje: ICR, 2D.3D DNR, DWDR
- menu OSD - wielojęzyczne
- stopień ochrony: IP67
- materiał: metal
- temperatura pracy: -30 st. C ... +60 st. C
- zasilanie: 12VDC
- pobór prądu: max. 6.8W

W zestawie:

- kamera Dahua HAC-HDW2220RP-Z - 1 szt;
- instrukcja obsługi.