

Link do produktu: <https://elektronikadomowa.pl/kamera-kopulkowa-hdcvi-dahua-hac-hdw1400r-vf-27135-4mpx-27-135mm-ir30-12vdc-p-5187.html>



KAMERA KOPUŁKOWA HDCVI DAHUA HAC-HDW1400R-VF-27135 4Mpx 2.7-13.5mm IR30 12VDC

Cena brutto	397,63 zł
Cena netto	323,28 zł
Dostępność	Produkt archiwalny
Numer katalogowy	10810
Producent	Dahua
Widzenie w nocy	21-30 m
Rozdzielczość	4 Mpx (2K)
Obiektyw	zmienkoogniskowy 2.7-13,5 mm

Opis produktu

Produkt archiwalny

Kamera kopułkowa Dahua HD-CVI posiada wysokiej jakości przetwornik obrazu o rozdzielczości **4 MPX**, dzięki czemu łatwo zidentyfikujesz szczegóły i osoby. Posiada obiektyw zmienkoogniskowy **2.7-13.5 mm**, dzięki któremu dopasujesz kąt widzenia do miejsca obserwacji. Atutem jest też reflektor podczerwieni Smart IR z maksymalnym **zasięgiem do 30 m**. Dzięki temu jakość obrazu będzie wysoka także w nocy. Kamera posiada wodoodporną i wandaloodporną obudowę, więc chroni sprzęt przed złymi warunkami atmosferycznymi i aktami wandalizmu. Możemy ją użyć **do różnorodnych zastosowań zewnętrznych**. Pozwala na **montaż na suficie i na ścianie (wymagany uchwyt do montażu ściennego)**.

Cechy produktu:

- przetwornik obrazu: 1/3" 4 MPX, CMOS
- obiektyw zmienkoogniskowy 2.7-13.5 mm
- max. zasięg promienników podczerwieni: do 30 m, Smart IR
- duży zasięg transmisji:
 - z wykorzystaniem standardowego kabla koncentrycznego 75Ω - do 500 m
 - z wykorzystaniem skrętki - do 300 m
- funkcje: Dzień/noc (ICR), AWB, AGC, BLC, HLC, 2D DNR, DWDR, Mirror, Sharpness,
- zasilanie: 12VDC

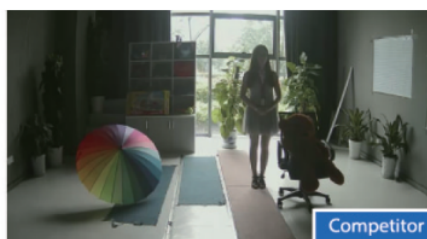
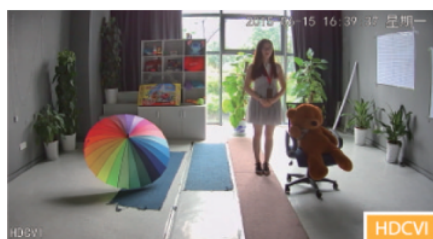
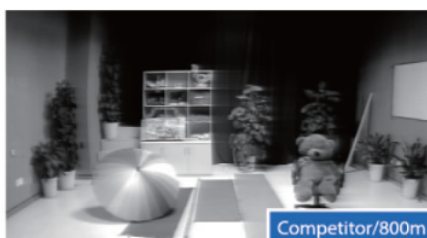
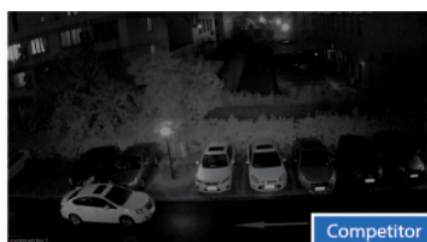
Przeznaczenie:

Kamera posiada wodoodporną i wandaloodporną obudowę, więc chroni sprzęt przed złymi warunkami atmosferycznymi i aktami wandalizmu. Możemy ją użyć do różnorodnych zastosowań zewnętrznych. Pozwala na montaż na suficie lub na ścianie. Nadaje się do monitoringu np. hurtowni, magazynu czy szkoły.

Technologia HD-CVI:



Technologia HDCVI przeważa nad konkurencją głównie ze względu na łatwą instalację i konfigurację, brak zakłóceń i opóźnień sygnału oraz dłuższy dystans transmisji sygnału.

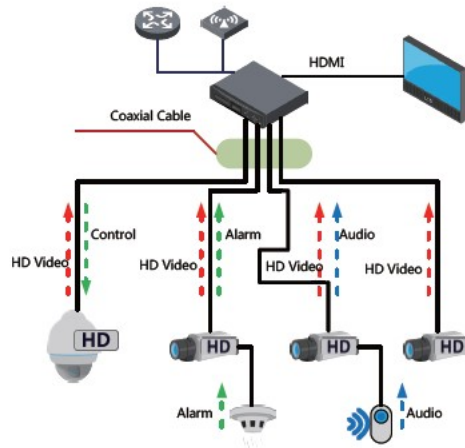
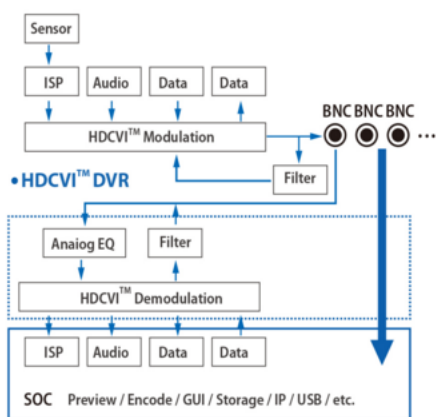


Transmisja obrazu do 500 m przewodem koncentrycznym, do 300 m skrętką komputerową



Schemat działania systemu HD-CVI (sygnał wideo, audio i sterowanie 1 przewodem)

• HDCVI™ Camera



Specyfikacja techniczna:

- przetwornik obrazu: 1/3" 4 Mpx CMOS
- rozdzielczość: 2560x1440 (3.7 MPX), 1920 x 1080 (1080p), 1280 x 720 (720p), 960x576 (PAL)
- zasięg IR: 30m
- obiektyw zmiennoogniskowy: 2.7-13.5 mm
- kąt widzenia: 98°...26°
- stosunek szum/sygnał S/N: >65 dB
- wyjście wideo: HD-CVI/CVBS, 1Vpp/75 Ohm
- temperatura pracy: -40°C ... +60°C
- zasilanie: 12V DC / 380 mA
- pobór prądu: max. 4.6W
- wymiary: Ø 119 x 97 mm
- waga: 0,56 kg

W zestawie:

- kamera Dahua HAC-HDW1400R-VF-27135 - 1 szt;
- instrukcja obsługi.