

Link do produktu: <https://elektronikadomowa.pl/kamera-kopulkowa-hdcvi-dahua-hac-hdw1220rp-vf-27135-2mpx-27-135mm-ir30-12vdc-p-5186.html>



## KAMERA KOPUŁKOWA HDCVI DAHUA HAC-HDW1220RP-VF-27135 2Mpx 2.7-13.5mm IR30 12VDC

Cena brutto	<b>450,18 zł</b>
Cena netto	<b>366,00 zł</b>
Dostępność	<b>Produkt archiwalny</b>
Numer katalogowy	<b>10809</b>
Producent	<b>Dahua</b>

### Opis produktu

**Kamera kopułkowa Dahua HD-CVI** posiada wysokiej jakości przetwornik obrazu o rozdzielczości **2 MPX**, dzięki czemu łatwo zidentyfikujesz szczegóły i osoby. Posiada obiektyw zmiennoogniskowy **2.7-13.5 mm**, dzięki któremu dopasujesz kąt widzenia do miejsca obserwacji. Atutem jest też reflektor podczerwieni Smart IR z maksymalnym **zasięgiem do 30 m**. Dzięki temu jakość obrazu będzie wysoka także w nocy. Kamera posiada wodoodporną i wandaloodporną obudowę, więc chroni sprzęt przed złymi warunkami atmosferycznymi i aktami wandalizmu. Możemy ją użyć **do różnorodnych zastosowań zewnętrznych**. Pozwala na **montaż na suficie i na ścianie (wymagany uchwyt do montażu ściennego)**.

\* Kamera pracuje w trybie HDCVI. Może też obsługiwać inne technologie (HD-TVI, AHD, CVBS), ale wymagany jest do tego kontroler PFM820 (brak w zestawie).

### Cechy produktu:

- przetwornik obrazu: 1/2.7" 2 MPX, CMOS
- obiektyw zmiennoogniskowy 2.7-13.5 mm
- max. zasięg promienników podczerwieni: do 30 m, Smart IR
- duży zasięg transmisji:
  - z wykorzystaniem standardowego kabla koncentrycznego 75Ω – do 500 m
  - z wykorzystaniem skrętki – do 300 m
- funkcje: Dzień/noc (ICR), AWB, AGC, BLC, HLC, 2D DNR, DWDR, Mirror, Sharpness,
- zasilanie: 12VDC

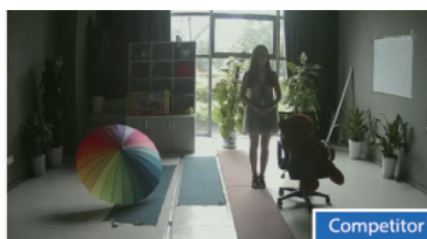
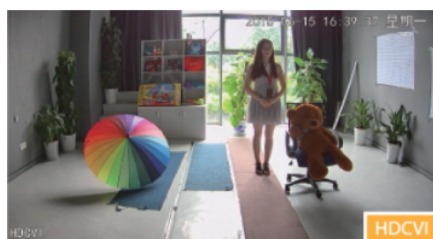
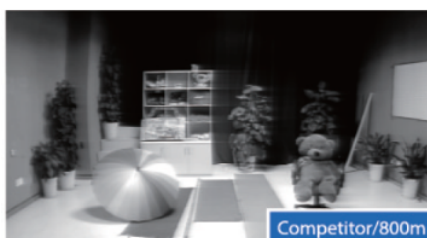
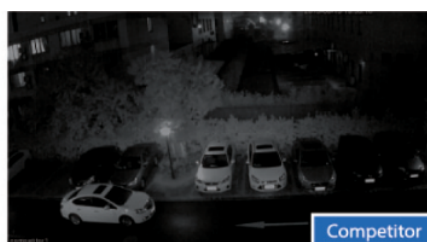
### Przeznaczenie:

Kamera posiada wodoodporną i wandaloodporną obudowę, więc chroni sprzęt przed złymi warunkami atmosferycznymi i aktami wandalizmu. Możemy ją użyć do różnorodnych zastosowań zewnętrznych. Pozwala na montaż na suficie lub na ścianie. Nadaje się do monitoringu np. hurtowni, magazynu czy szkoły.

### Technologia HD-CVI:



Technologia HDCVI przeważa nad konkurencją głównie ze względu na łatwą instalację i konfigurację, brak zakłóceń i opóźnień sygnału oraz dłuższy dystans transmisji sygnału.

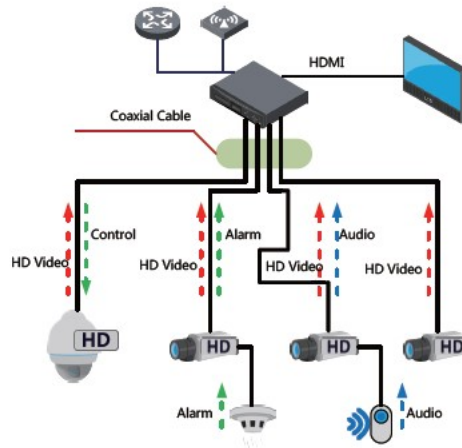
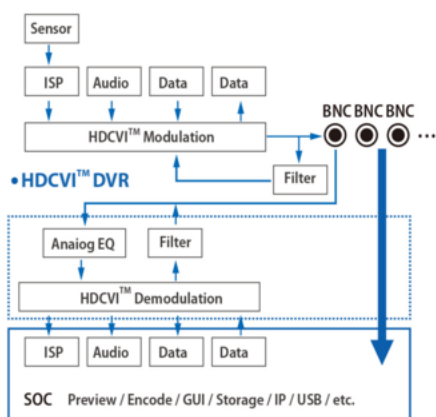


**Transmisja obrazu do 500 m przewodem koncentrycznym, do 300 m skrętką komputerową**



**Schemat działania systemu HD-CVI (sygnał wideo, audio i sterowanie 1 przewodem)**

#### • HDCVI™ Camera



### Specyfikacja techniczna:

- przetwornik obrazu: 1/2.7" 2 Mpx CMOS
- rozdzielczość:
  - HDCVI/HDTVI/AHD: 1920 x 1080 (1080p), 1280 x 720 (720p),
  - PAL: 960x576
- zasięg IR: 30m
- obiektyw zmiennoogniskowy: 2.7-13.5 mm
- kąt widzenia: 104°...28°
- stosunek szum/sygnal S/N: >50 dB
- wyjście wideo: HD-CVI/HDTVI/AHD.PAL, 1Vpp/75 Ohm
- temperatura pracy: -20°C ... +50°C
- zasilanie: 12V DC / 350 mA
- pobór prądu: max. 4.2W
- wymiary: Ø 119 x 97 mm
- waga: 0,56 kg

### W zestawie:

- kamera Dahua HAC-HDW1220RP-VF-27135 - 1 szt;
- instrukcja obsługi.