

Link do produktu: <https://elektronikadomowa.pl/kamera-kopulkowa-hdcvi-dahua-hac-hdw1200rp-vf-2712-2mpx-1080p-27-12mm-ir30-12vdc-p-1770.html>



KAMERA KOPUŁKOWA HDCVI DAHUA HAC-HDW1200RP-VF-2712 2Mpx 1080p 2.7-12mm IR30 12VDC

Cena brutto	355,47 zł
Cena netto	289,00 zł
Dostępność	Produkt archiwalny
Numer katalogowy	HAC-HDW1200RP-VF-2712
Producent	Dahua
Widzenie w nocy	21-30 m
Rozdzielczość	2 Mpx (FullHD)
Obiektyw	zmiennooogniskowy 2.7-12 mm

Opis produktu

Kamera kopułkowa DAHUA HD-CVI posiada wbudowany przetwornik obrazu (rozdzielczość **2 MPX**, jakość obrazu **1080p**) oraz obiektyw zmiennooogniskowy **2,7~12mm**, dzięki któremu bez problemu dopasujesz kąt widzenia do miejsca obserwacji i oświetlenia.

Atutem kamery jest też reflektor podczerwieni Smart IR z maksymalnym **zasięgiem do 30m**, który zapewnia dobrą widoczność w zupełnej ciemności.

Intuicyjne menu OSD pozwala na łatwe dostosowanie obrazu do miejsca instalacji i oświetlenia. Sprzęt można też przełączyć w tryb analogowy (CVBS) i podłączyć do klasycznego rejestratora analogowego. Kamera posiada wodoodporną obudowę, dzięki której możemy użyć sprzęt **do różnorodnych zastosowań zewnętrznych**. Pozwala na **montaż na suficie lub na ścianie (wymagany uchwyt do montażu ściennego)**.

Cechy produktu:

- przetwornik obrazu: 1/2,7" 2 MPX, CMOS
- jakość obrazu: 1080P
- obiektyw zmiennooogniskowy 2,7~12mm
- zasięg transmisji:
 - z wykorzystaniem standardowego kabla koncentrycznego 75Ω - do 500 m
 - z wykorzystaniem skrętki - do 300 m
- max. zasięg promienników podczerwieni: do 30m, Smart IR
- szybka transmisja w czasie rzeczywistym na duże odległości
- funkcje: Dzień/noc (ICR), AWB, AGC, BLC, 2D-DNR
- stopień ochrony: IP67
- zasilanie: 12VDC

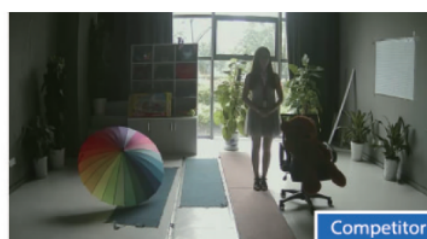
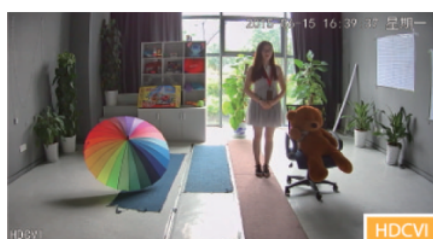
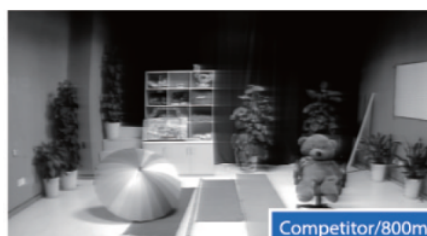
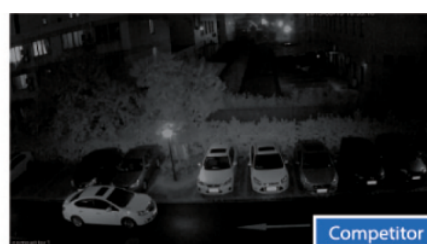
Przeznaczenie:

Kamera posiada wodoodporną obudowę, dzięki której możemy użyć sprzęt do różnorodnych zastosowań zewnętrznych. Pozwala na montaż na suficie lub na ścianie. Nadaje się do monitoringu np. hurtowni, magazynu czy szkoły.

Jakość obrazu:



Technologia HDCVI przeważa nad konkurencją głównie ze względu na łatwą instalację i konfigurację, brak zakłóceń i opóźnień sygnału oraz dłuższy dystans transmisji sygnału.

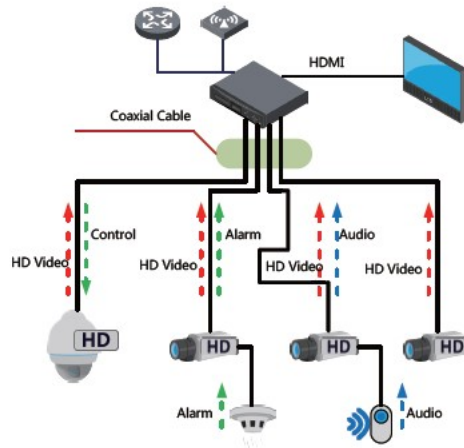
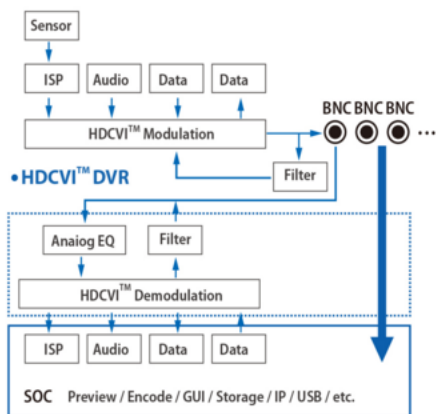


Transmisja obrazu do 500 m przewodem koncentrycznym, do 300 m skrętką komputerową

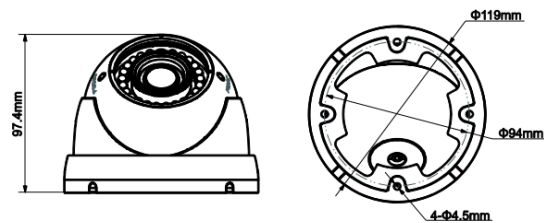


Schemat działania systemu HD-CVI (sygnał wideo, audio i sterowanie 1 przewodem)

• HDCVI™ Camera



Specyfikacja techniczna:



- przetwornik: 1/2.7" 2MPX CMOS
- min. oświetlenie: 0.02 Lux / F1.4; 0 Lux (wł IR)
- obiektyw zmiennoogniskowy 2.7-12 mm, sterowanie ręczne
- kąt widzenia: 99 st. ~ 37st.
- częstotliwość odświeżania wideo: 25/30 fps @1080p
- efektywne piksele: 1930x1088
- wyjście sygnału wideo: HD
- zasięg transmisji: ponad 500 m
- diody LED: zasięg do 30 m
- funkcje: ICR, 2D DNR
- stopień ochrony: IP67
- materiał: metal
- temperatura pracy: -30 st. C ... +60 st. C
- zasilanie: 12VDC
- pobór prądu: max. 3.8W

W zestawie:

- kamera Dahua HAC-HDW1200RP-VF-2712 - 1 szt;
- instrukcja obsługi.