

Link do produktu: <https://elektronikadomowa.pl/kamera-kopulkowa-hd cvi-dahua-hac-hdw1200r-vf-27135-2mpx-27-12mm-ir30-12vdc-p-6932.html>



KAMERA KOPUŁKOWA HDCVI DAHUA HAC-HDW1200R-VF-27135 2Mpx 2.7-12mm IR30 12VDC

Cena brutto	382,53 zł
Cena netto	311,00 zł
Dostępność	Produkt archiwalny
Numer katalogowy	12101
Producent	Dahua
Widzenie w nocy	21-30 m
Rozdzielczość	2 Mpx (FullHD)
Obiektyw	zmiennooogniskowy 2.7-12 mm

Opis produktu

Kamera kopułkowa DAHUA HD-CVI posiada wbudowany przetwornik obrazu (rozdzielczość **2 MPX** oraz obiektyw zmiennooogniskowy **2.7-12 mm**, dzięki któremu dopasujesz kąt widzenia do miejsca obserwacji. Atutem kamery jest też reflektor podczerwieni Smart IR z maksymalnym **zasięgiem do 30 m**, który zapewnia dobrą widoczność **w zupełnej ciemności**.

Kamera posiada wodoodporną obudowę chroniącą ją przed złymi warunkami atmosferycznymi. Sprzęt możemy użyć **do różnorodnych zastosowań zewnętrznych**. Pozwala na **montaż na suficie**.

Cechy produktu:

- przetwornik obrazu: 1/2.7" 2 MPX, CMOS
- ilość klatek: 25 kl/s @ 1080P
- obiektyw zmiennooogniskowy 2.7-12 mm
- zasięg transmisji:
 - z wykorzystaniem standardowego kabla koncentrycznego 75Ω - do 500 m
 - z wykorzystaniem skrętki - do 300 m
- max. zasięg promienników podczerwieni: do 30 m, Smart IR
- szybka transmisja w czasie rzeczywistym na duże odległości
- funkcje: Dzień/noc (ICR), AWB, AGC, BLC, 2DNR
- stopień ochrony: IP67
- zasilanie: 12VDC

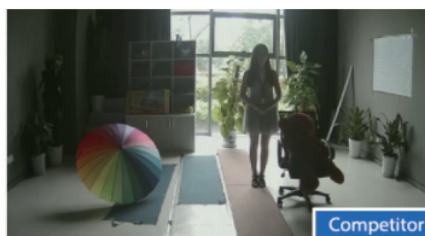
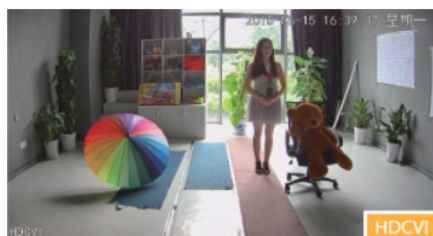
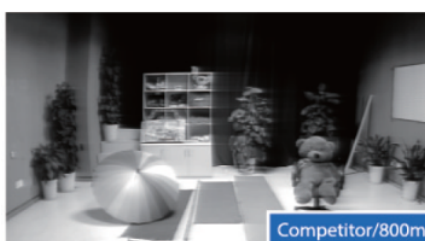
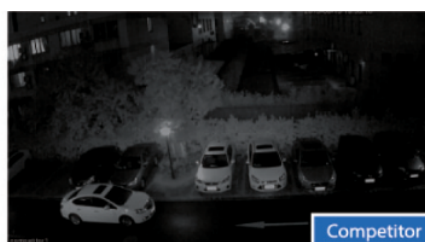
Przeznaczenie:

Kamera posiada wodoodporną obudowę chroniącą ją przed złymi warunkami atmosferycznymi. Sprzęt możemy użyć do różnorodnych zastosowań zewnętrznych. Pozwala na montaż na suficie. Nadaje się do monitoringu np. hurtowni, magazynu czy szkoły.

Jakość obrazu:



Technologia HDCVI przeważa nad konkurencją głównie ze względu na łatwą instalację i konfigurację, brak zakłóceń i opóźnień sygnału oraz dłuższy dystans transmisji sygnału.

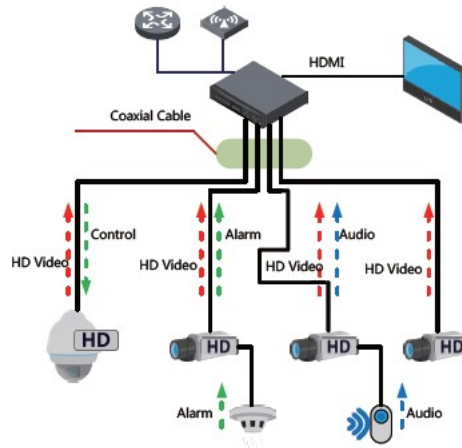
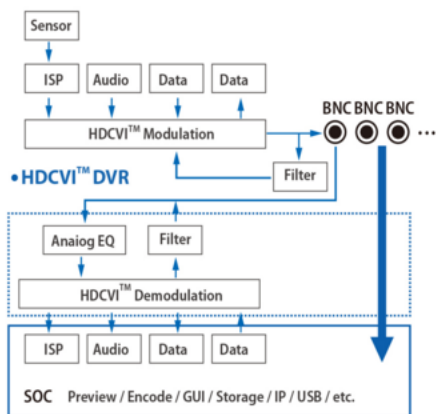


Transmisja obrazu do 500 m przewodem koncentrycznym, do 300 m skrętką komputerową



>Schemat działania systemu HD-CVI (sygnał wideo, audio i sterowanie 1 przewodem)

• HDCVI™ Camera



Specyfikacja techniczna:

- przetwornik: 1/2.7" 2 MPX CMOS
- efektywna liczba pikseli: 1920(H)×1080(V)
- szybkość elektronicznej migawki: 1/25s~1/100,000s
- częstotliwość odświeżania: 25fps@1080P
- synchronizacja: Wewnętrzna
- min. oświetlenie: 0.02Lux/F1,4, 0Lux IR on
- wyjścia wideo: 1 kanał BNC HDCVI HD
- zasięg oświetlacza IR: 30 m
- obiektyw zmiennoogniskowy: 2.7-12 mm
- kąt widzenia: 99°~37°
- typ obiektywu: Ręczny / Stały
- montaż: M14
- materiał: metal
- kolor: Biały
- temperatura pracy: -40 °C - 60 °C
- stopień ochrony: IP67
- zasilanie: 12V DC
- zużycie energii: max. 3,5 W
- wymiary: Ø 119 × 97.4 mm
- waga: 0,36 kg

W zestawie:

- kamera Dahua HAC-HDW1200R-VF-27135 - 1 szt.