

Link do produktu: <https://elektronikadomowa.pl/kamera-kopulkowa-hdcvi-dahua-hac-hdw1200r-0280b-2mpx-28mm-ir20-12vdc-p-6931.html>



KAMERA KOPUŁKOWA HDCVI DAHUA HAC-HDW1200R-0280B 2Mpx 2.8mm IR20 12VDC

Cena brutto	126,64 zł
Cena netto	102,96 zł
Dostępność	Produkt archiwalny
Numer katalogowy	12100
Producent	Dahua

Opis produktu

Kamera kopułkowa DAHUA HD-CVI posiada wbudowany przetwornik obrazu (rozdzielczość **2 MPX** oraz obiektyw stałogniskowy **2.8 mm**, dzięki któremu uzyskasz szeroki kąt widzenia. Atutem kamery jest też reflektor podczerwieni Smart IR z maksymalnym **zasięgiem do 20 m**, który zapewnia dobrą widoczność **w zupełnej ciemności**.

Kamerę możemy użyć **do różnorodnych zastosowań zewnętrznych**. Pozwala na **montaż na suficie**.

Cechy produktu:

- przetwornik obrazu: 1/2.7" 2 MPX, CMOS
- ilość klatek: 25/30 kl/s @ 2.1 Mpx
- obiektyw stałogniskowy 2.8 mm
- zasięg transmisji:
 - z wykorzystaniem standardowego kabla koncentrycznego 75Ω - do 500 m
 - z wykorzystaniem skrętki - do 300 m
- max. zasięg promienników podczerwieni: do 20 m, Smart IR
- szybka transmisja w czasie rzeczywistym na duże odległości
- funkcje: Dzień/noc (ICR), D-WDR, 2DNR, AGC, BLC, HLC, Mirror
- zasilanie: 12VDC

Przeznaczenie:

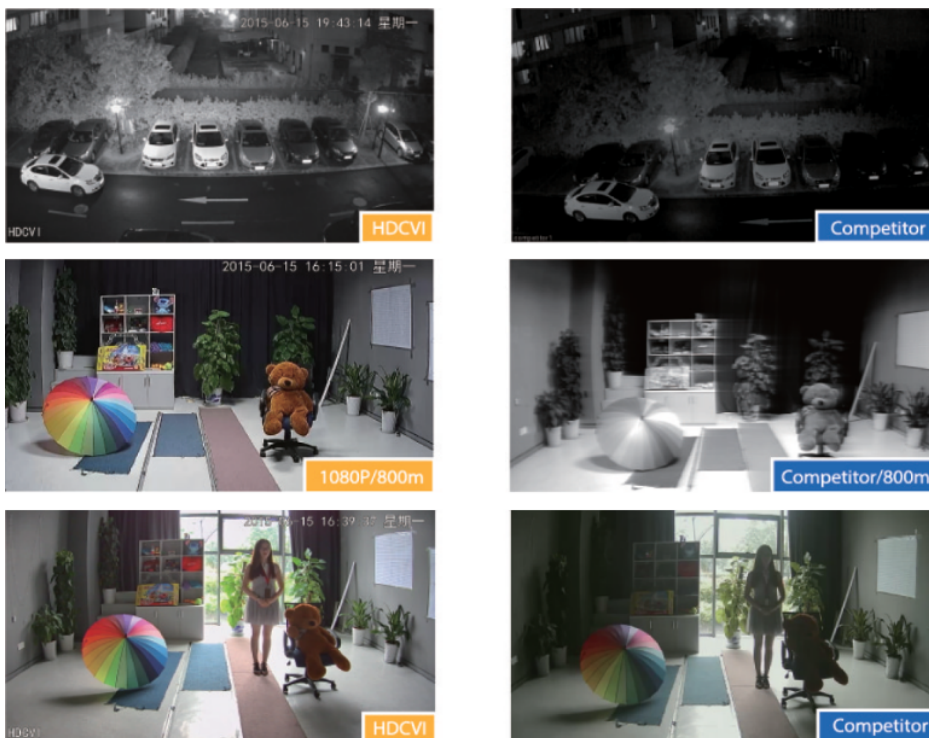
Kamerę możemy użyć do różnorodnych zastosowań zewnętrznych. Pozwala na montaż na suficie. Nadaje się do monitoringu np. hurtowni, magazynu czy szkoły.

Jakość obrazu:



Technologia HDCVI przeważa nad konkurencją głównie ze względu na łatwą instalację i konfigurację, brak zakłóceń i opóźnień

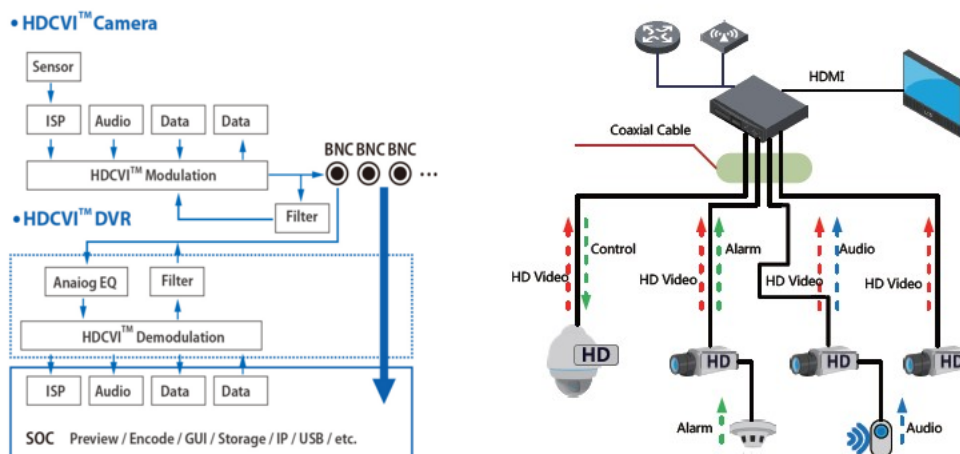
sygnału oraz dłuższy dystans transmisji sygnału.



Transmisja obrazu do 500 m przewodem koncentrycznym, do 300 m skrętką komputerową

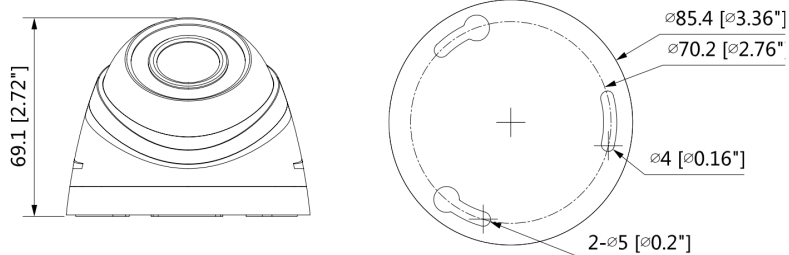


> Schemat działania systemu HD-CVI (sygnał wideo, audio i sterowanie 1 przewodem)



Specyfikacja techniczna:

- standard: AHD / HD-CVI / HD-TVI / PAL
- przetwornik: 1/2.7" 2 MPX CMOS
- zasięg oświetlacza IR: 20 m
- regulacja mocy oświetlacza IR: Automatyczna
- obiektyw stałogniskowy: 2.8 mm, F1.2
- kąt widzenia: 103 °
- współpraca z oświetlaczem IR: ICR - Mechaniczny filtr podczerwieni
- stosunek sygnał/szum (S/N): > 65 dB
- wyjście wideo: AHD / HD-CVI / HD-TVI / PAL, 1 Vpp / 75 Ω
- menu OSD dostępne poprzez rejestrator
- obudowa: Dome, plastikowa
- kolor: Biały
- temperatura pracy: -40 °C - 60 °C
- zasilanie: 12V DC / 270 mA
- pobór mocy: ≤ 3.2 W
- wymiary: Ø 85 x 69 mm
- waga: 0,1 kg



W zestawie:

- kamera Dahua HAC-HDW1200R-0280B - 1 szt.