

Link do produktu: <https://elektronikadomowa.pl/kamera-kopulkowa-hdcvi-dahua-hac-hdw1200m-0360b-2mpx-36mm-ir30-12vdc-p-5182.html>



## KAMERA KOPUŁKOWA HDCVI DAHUA HAC-HDW1200M-0360B 2Mpx 3.6mm IR30 12VDC

Cena brutto	<b>164,72 zł</b>
Cena netto	<b>133,92 zł</b>
Dostępność	<b>Produkt archiwalny</b>
Numer katalogowy	<b>10805</b>
Producent	<b>Dahua</b>

### Opis produktu

**Kamera kopułkowa Dahua HD-CVI** posiada wysokiej jakości przetwornik obrazu o rozdzielczości **2 MPX**, dzięki czemu łatwo zidentyfikujesz szczegóły i osoby. Posiada obiektyw stałogniskowy **3.6 mm**, dzięki któremu uzyskasz szeroki kąt widzenia. Atutem jest też reflektor podczerwieni Smart IR z maksymalnym **zasięgiem do 30 m**. Dzięki temu jakość obrazu będzie wysoka także w nocy. Kamera posiada wodoodporną i wandaloodporną obudowę, dzięki czemu sprzęt możemy użyć **do różnorodnych zastosowań zewnętrznych**. Pozwala na **montaż na suficie i na ścianie (wymagany uchwyt do montażu ściennego)**.

### Cechy produktu:

- przetwornik obrazu: 1/2.7" 2 MPX, CMOS
- jakość obrazu: 1080p
- obiektyw stałogniskowy 3.6 mm
- max. zasięg promienników podczerwieni: do 30 m, Smart IR
- duży zasięg transmisji:
  - z wykorzystaniem standardowego kabla koncentrycznego 75Ω – do 500 m
  - z wykorzystaniem skrętki – do 300 m
- funkcje: Dzień/noc (ICR), AWB, AGC, BLC, DNR, Mirror
- stopień ochrony: IP66, IK10
- zasilanie: 12VDC

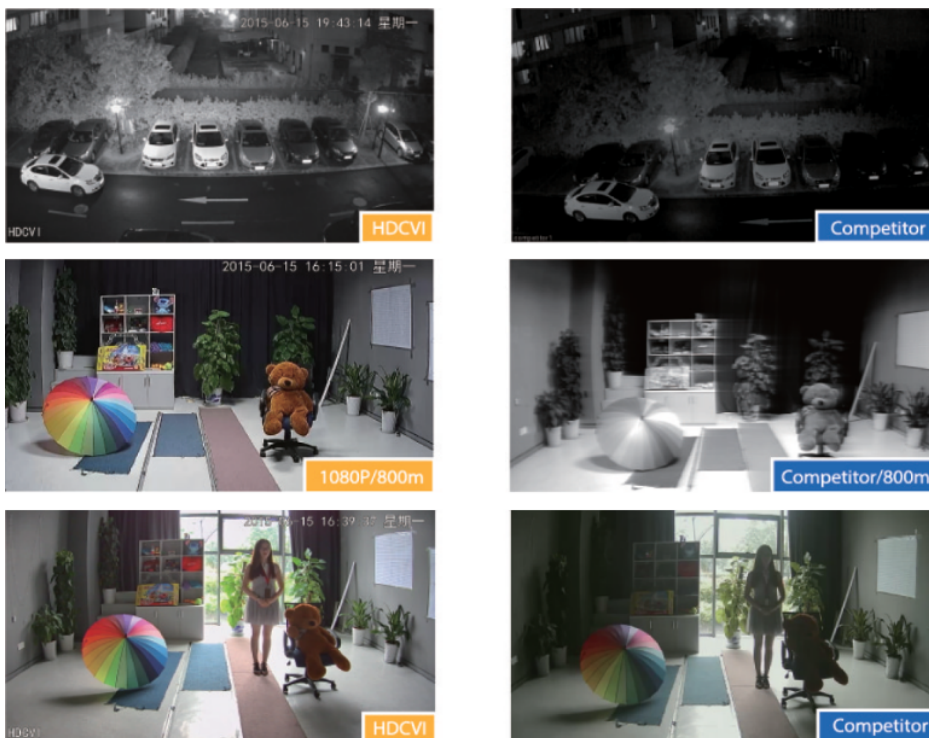
### Przeznaczenie:

Kamera posiada wodoodporną i wandaloodporną obudowę, zapewniającą ochronę przed zniszczeniem. Sprzęt możemy użyć do różnorodnych zastosowań zewnętrznych. Pozwala na montaż na suficie lub na ścianie. Nadaje się do monitoringu np. hurtowni, magazynu czy szkoły.

### Technologia HD-CVI:



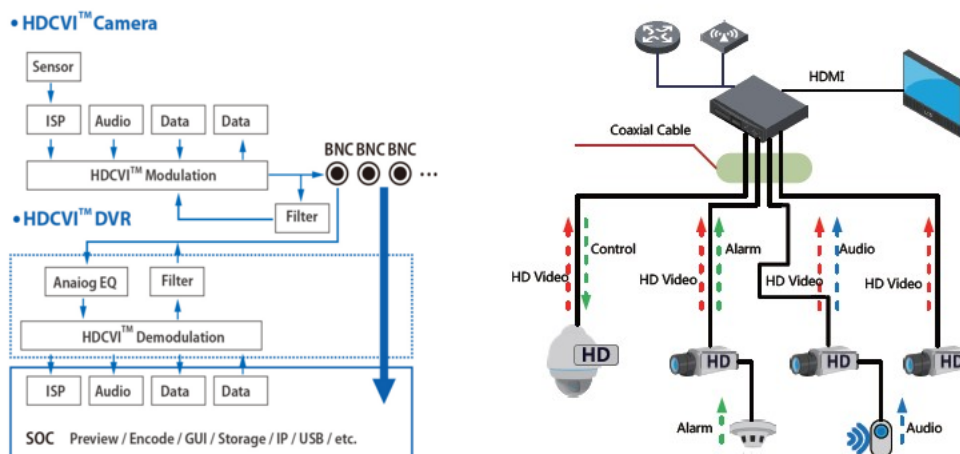
Technologia HDCVI przeważa nad konkurencją głównie ze względu na łatwą instalację i konfigurację, brak zakłóceń i opóźnień sygnału oraz dłuższy dystans transmisji sygnału.



Transmisja obrazu do 500 m przewodem koncentrycznym, do 300 m skrętką komputerową



Schemat działania systemu HD-CVI (sygnał wideo, audio i sterowanie 1 przewodem)



Specyfikacja techniczna:

- 
- przetwornik obrazu: 1/2.7" 2 Mpx CMOS
  - rozdzielczość: 1920 x 1080 (1080p), 1280 x 720 (720p)
  - zasięg IR: 30m
  - obiektyw stałogniskowy: 3.6 mm/F1.2
  - kąt widzenia: 81°
  - stosunek szum/sygnał S/N: >50 dB
  - wyjście wideo: HD-CVI/HDTVI/AHD/PAL, 1Vpp/75 Ohm
  - stopień ochrony: IP66, IK10
  - obudowa metalowa
  - temperatura pracy: -30°C ... +60°C
  - zasilanie: 12V DC / 230 mA
  - wymiary: Ø 94 x 80 mm
  - waga: 0,29 kg

**W zestawie:**

- kamera Dahua HAC-HDW1200M-0360B - 1 szt;
- instrukcja obsługi.