

Link do produktu: <https://elektronikadomowa.pl/kamera-kopulkowa-hd cvi-dahua-hac-hdw1200emp-a-0360b-2mpx-36mm-ir50m-12vdc-p-5292.html>



## KAMERA KOPUŁKOWA HDCVI DAHUA HAC-HDW1200EMP-A-0360B 2Mpx 3.6mm IR50m 12VDC

Cena brutto	<b>258,30 zł</b>
Cena netto	<b>210,00 zł</b>
Dostępność	<b>Produkt archiwalny</b>
Numer katalogowy	<b>10915</b>
Producent	<b>Dahua</b>

### Opis produktu

Kamera kopułkowa DAHUA HD-CVI\* posiada wbudowany przetwornik obrazu o rozdzielczości **2 MPX**, zapewniający jakość obrazu **1080p**. Posiada także obiektyw stałogniskowy **3.6 mm** oraz reflektor podczerwieni Smart IR z maksymalnym **zasłgiem aż do 50 m**. Zapewnia to wyraźny obraz również w zupełnej ciemności.

Kamera posiada wodoodporną i wandaloodporną obudowę, która chroni sprzęt przed złymi warunkami atmosferycznymi i aktami wandalizmu. Pozwala na **montaż na suficie i na ścianie**.

\*Kamera domyślnie pracuje w trybie HD-CVI. Istnieje możliwość zmiany na inny tryb (HD-TVI, AHD, CVBS), ale wymagany jest do tego kontroler PFMB20 (brak w zestawie).

#### Cechy produktu:

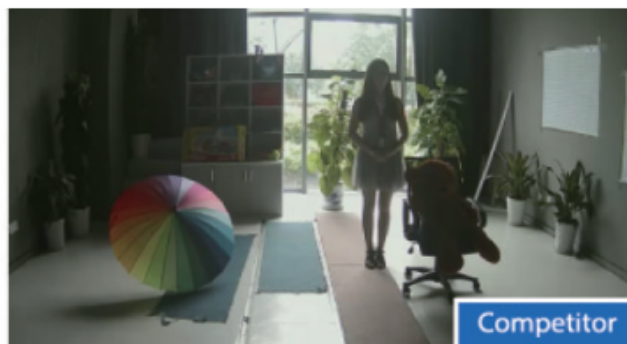
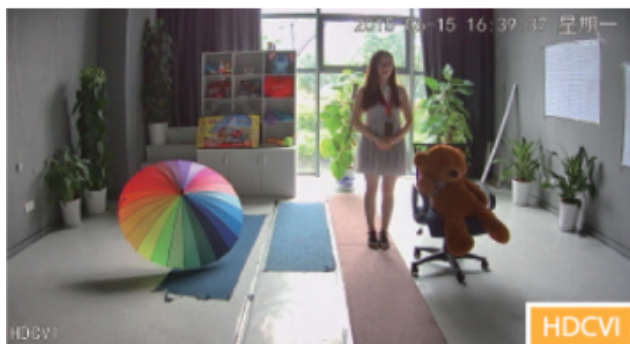
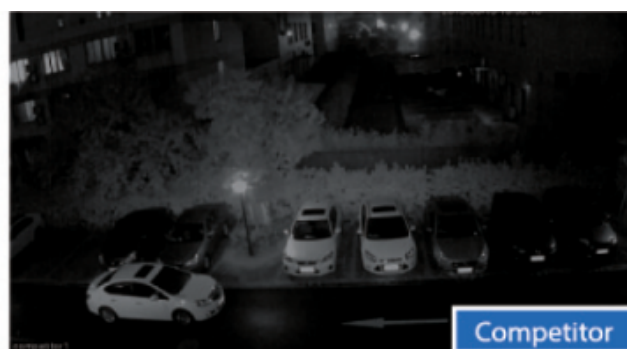
- przetwornik obrazu: 1/2,7" 2MPX CMOS
- jakość obrazu: 25/30 fps@1080p
- obiektyw stałogniskowy 3.6 mm
- duży zasięg transmisji:
  - z wykorzystaniem standardowego kabla koncentrycznego 750 - do 500 m
  - z wykorzystaniem skrętki - do 300 m
- max. zasięg promienników podczerwieni: do 50 m, Smart IR
- wybrane funkcje: Dzień/noc (ICR), AWB, AGC, BLC, DWDR, DNR

Kamera posiada wodoodporną wandaloodporną obudowę, która chroni sprzęt przed złymi warunkami atmosferycznymi i aktami wandalizmu. Pozwala na montaż na suficie i na ścianie. Nadaje się do monitoringu np. hurtowni, magazynu czy szkoły.

#### Jakość obrazu:



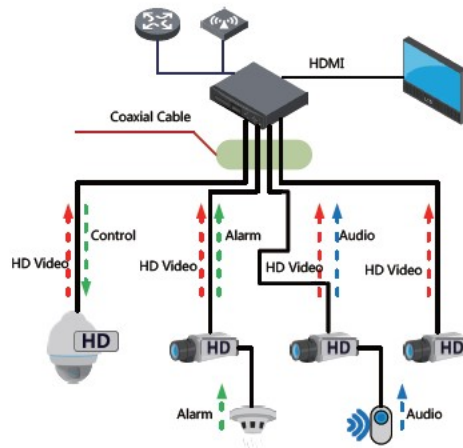
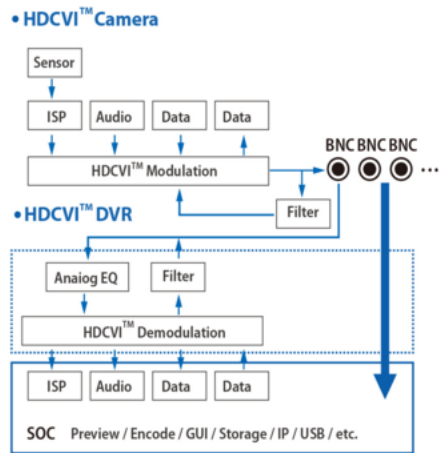
Technologia HDCVI przeważa nad konkurencją głównie ze względu na łatwą instalację i konfigurację, brak zakłóceń i opóźnień sygnału oraz dłuższy dystans transmisji sygnału.



Transmisja obrazu do 500 m przewodem koncentrycznym, do 300 m skrętką komputerową



Schemat działania systemu HD-CVI (sygnał wideo, audio i sterowanie 1 przewodem)



**Specyfikacja techniczna:**

- przetwornik: 1/2, 7" 2 MPX, PS CMOS
- rozdzielczość: 1920 x 1080 (1080p), 1280 x 720 (720p)
- obiektyw stałogniskowy: 3.6mm/F2.0
- kąt widzenia: 83°
- zasięg oświetlacza IR: do 50 m
- stosunek sygnał/szum (S/N): >65 dB
- wyjście wideo: AHD/HD-CVI/HD-TVI/CVBS, 1Vpp / 75 Ohm
- stopień ochrony: IP67, IK10
- temperatura pracy: -40 st. C ... +60 st. C
- obudowa: dome, metalowa
- zasilanie: 12V DC / 240 mA
- wymiary: Ø 106 x 94 mm
- waga: 0.43 kg

**W zestawie:**

- kamera Dahua HAC-HDW1200EMP-A-03608 - 1 szt.
- paragon lub faktura VAT.