

Dane aktualne na dzień: 06-04-2025 14:01

Link do produktu: <https://elektronikadomowa.pl/kamera-kopulkowa-hd cvi-dahua-hac-hdw1000mp-0360b-1mpx-36mm-ir30m-12vdc-p-5294.html>



KAMERA KOPUŁKOWA HDCVI DAHUA HAC-HDW1000MP-0360B 1Mpx 3.6mm IR30m 12VDC

Cena brutto	109,47 zł
Cena netto	89,00 zł
Dostępność	Produkt archiwalny
Numer katalogowy	10917
Producent	Dahua

Opis produktu

Kamera kopułkowa DAHUA HD-CVI*

posiada wbudowany przetwornik obrazu o rozdzielczości

1 MPX

, zapewniający jakość obrazu

720p.

Posiada także obiektyw stałogniskowy

3.6 mm

oraz reflektor podczerwiieni Smart IR z maksymalnym

zasięgiem do 30 m

. Zapewnia to wyraźny obraz również w zupełnej ciemności.

Kamera posiada wodoodporną i wandaloodporną obudowę, która chroni sprzęt przed złymi warunkami atmosferycznymi i aktami wandalizmu.

Pozwala na

montaż na suficie i na ścianie.

*Kamera domyślnie pracuje w trybie HD-CVI. Istnieje możliwość zmiany na inny tryb (HD-TVI, AHD, CVBS), ale wymagany jest do tego kontroler PFMB20 (brak w zestawie).

Cechy produktu:

- przetwornik obrazu: 1/4" 1MPX CMOS

- jakość obrazu: 25/30 fps@720p

- obiektyw stałogniskowy 3.6 mm

- duży zasięg transmisji:

- z wykorzystaniem standardowego kabla koncentrycznego 75Ω - do 500 m

- z wykorzystaniem skrętki - do 300 m

- max. zasięg promienników podczerwiieni: do 30 m, Smart IR

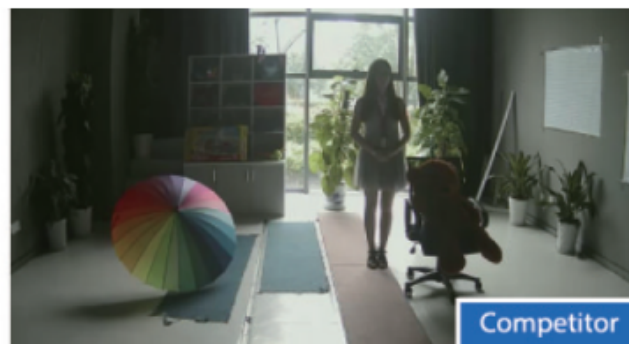
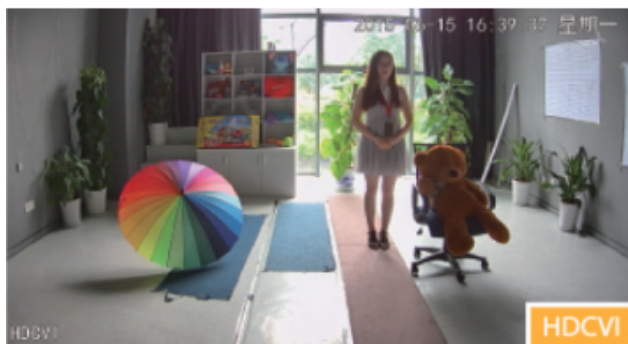
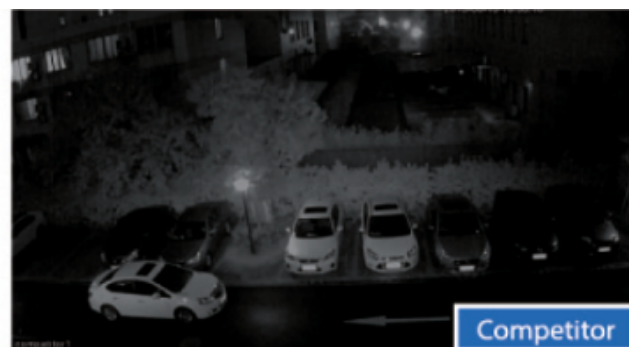
- wybrane funkcje: Dzień/noc (ICR), AWB, AGC, BLC, HLC, DWDR, ZDNR, Sharpness

Kamera posiada wodoodporną wandaloodporną obudowę, która chroni sprzęt przed złymi warunkami atmosferycznymi i aktami wandalizmu. Pozwala na montaż na suficie i na ścianie. Nadaje się do monitoringu np. hurtowni, magazynu czy szkoły.

Jakość obrazu:



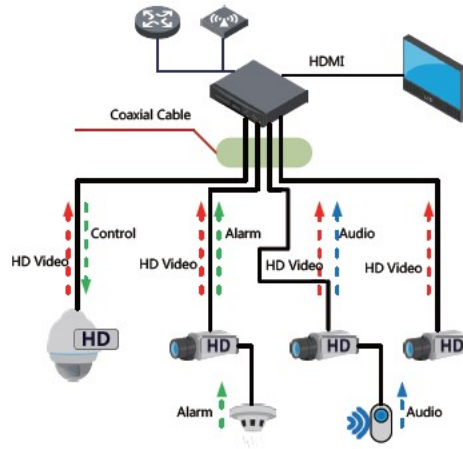
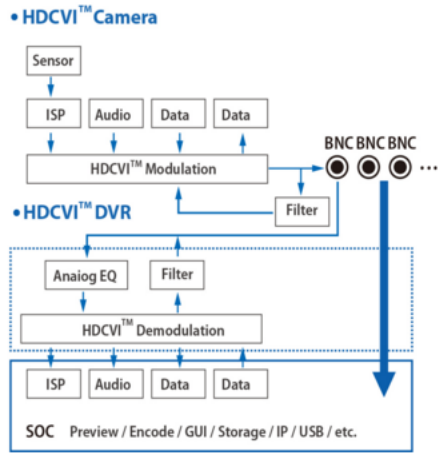
Technologia HDCVI przeważa nad konkurencją głównie ze względu na łatwą instalację i konfigurację, brak zakłóceń i opóźnień sygnału oraz dłuższy dystans transmisji sygnału.



Transmisja obrazu do 500 m przewodem koncentrycznym, do 300 m skrętką komputerową



Schemat działania systemu HD-CVI (sygnał wideo, audio i sterowanie 1 przewodem)



Specyfikacja techniczna:

- przetwornik: 1/4" 1 MPX, PS CMOS
- rozdzielczość: 1280 x 720 (720p), 960 x 576 (960H, PAL)
- obiektyw stałogniskowy: 3.6 mm
- kąt widzenia: 60°
- zasięg oświetlacza IR: do 30 m
- stosunek sygnał/szum (S/N): >65 dB
- wyjście wideo: AHD/HD-CVI/HD-TVI/CVBS, 1Vpp / 75 Ohm
- stopień ochrony: IP67, IK10
- temperatura pracy: -40 st. C ... +60 st. C
- obudowa: dome, metalowa
- zasilanie: 12V DC / 230 mA
- pobór prądu: max. 2.8 W
- wymiary: Ø 94 x 79 mm
- waga: 0.25 kg

W zestawie:

- kamera Dahua HAC-HDW1100MP-0360B - 1 szt.

- paragon lub faktura VAT.