

Link do produktu: <https://elektronikadomowa.pl/kamera-kopulkowa-hd cvi-dahua-hac-hdbw3802e-zh-3711-8mpx-3711mm-ir50-12vdc24vac-p-5229.html>



## KAMERA KOPUŁKOWA HDCVI DAHUA HAC-HDBW3802E-ZH-3711 8Mpx 3.7~11mm IR50 12VDC/24VAC

Cena brutto	<b>1 732,23 zł</b>
Cena netto	<b>1 408,32 zł</b>
Dostępność	<b>Produkt archiwalny</b>
Numer katalogowy	<b>10852</b>
Producent	<b>Dahua</b>

### Opis produktu

**Kamera kopułkowa HD-CVI Dahua** posiada wysokiej jakości przetwornik obrazu o rozdzielczości **8 MPX**, dzięki czemu łatwo zidentyfikujesz szczegóły i osoby. Posiada obiektyw zmiennoogniskowy **3.7-11 mm, auto-iris motozoom**, dzięki któremu dopasujesz kąt widzenia do miejsca obserwacji. Atutem jest też reflektor podczerwieni Smart IR z maksymalnym **zasięgiem do 50 m**. Dzięki temu jakość obrazu będzie wysoka także w nocy. Kamera posiada wodoodporną i wandaloodporną obudowę, więc chroni sprzęt przed złymi warunkami atmosferycznymi i aktami wandalizmu. Możemy ją użyć **do różnorodnych zastosowań zewnętrznych**. Pozwala na **montaż na suficie i na ścianie (wymagany uchwyt do montażu ściennego)**.

### Cechy produktu:

- przetwornik obrazu: 1/2" 8MPX, CMOS
  - jakość obrazu: 25/30 fps @1080p; 25/30/50/60 fps @720p
  - obiektyw zmiennoogniskowy 3.7-11 mm, auto-iris, motozoom
  - max. zasięg promienników podczerwieni: do 50 m, Smart IR
  - wejście na mikrofon zewnętrzny
  - wejście/wyjście alarmowe: 2/1
  - wyjście HDCVI/HDSDI/CVBS
  - wbudowana grzałka
  - duży zasięg transmisji:
    - z wykorzystaniem standardowego kabla koncentrycznego 75Ω - do 500 m
    - z wykorzystaniem skrętki - do 300 m
  - funkcje: Dzień/noc (ICR), AWB, AGC, BLC, HLC, 2D/3D DNR, WDR 120dB, Defog, Strefy prywatności, Sharpness, D-ZOOM, Mirror, detekcja ruchu
- zasilanie: 12VDC/24VAC

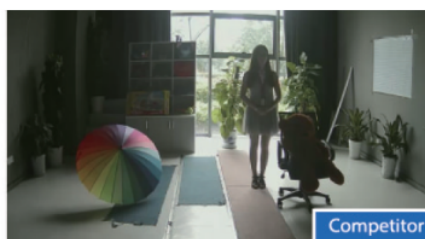
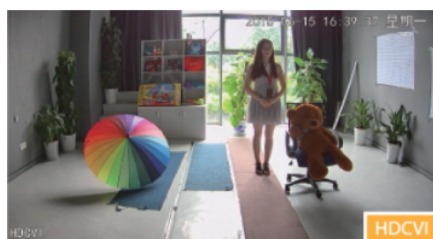
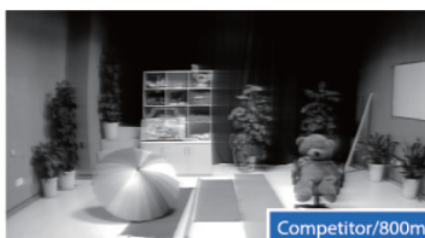
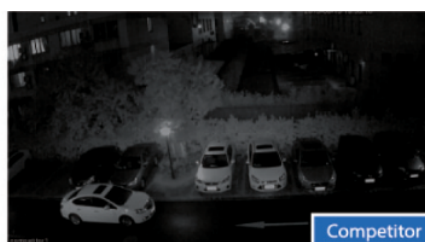
### Przeznaczenie:

Kamera posiada wodoodporną i wandaloodporną obudowę, więc chroni sprzęt przed złymi warunkami atmosferycznymi i aktami wandalizmu. Możemy ją użyć do różnorodnych zastosowań zewnętrznych. Pozwala na montaż na suficie lub na ścianie. Nadaje się do monitoringu np. hurtowni, magazynu czy szkoły.

### Technologia HD-CVI:



Technologia HDCVI przeważa nad konkurencją głównie ze względu na łatwą instalację i konfigurację, brak zakłóceń i opóźnień sygnału oraz dłuższy dystans transmisji sygnału.

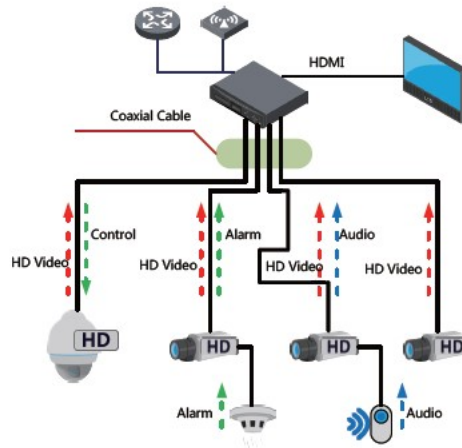
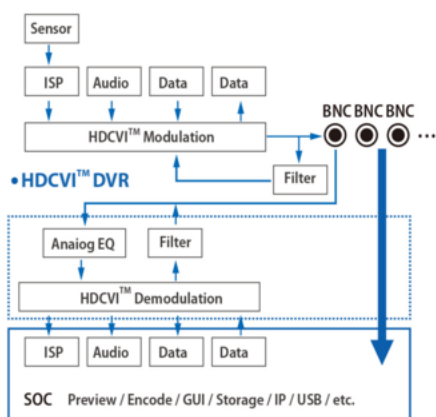


**Transmisja obrazu do 500 m przewodem koncentrycznym, do 300 m skrętką komputerową**



**Schemat działania systemu HD-CVI (sygnał wideo, audio i sterowanie 1 przewodem)**

#### • HDCVI™ Camera



#### Specyfikacja techniczna:

- przetwornik: 1/2" 8MPX CMOS
- rozdzielczość: 3840 x 2160 (8.3 MPX; 4K UHD), 2560 x 1440 (3.7 MPX)
- zasięg oświetlacza IR: do 50 m
- regulacja mocy oświetlacza IR: automatyczna
- obiektyw zmiennoogniskowy 3.7~11 mm, mototozoom
- kąt widzenia: 112°...46°
- stosunek sygnał/szum S/N: >65 dB
- wyjście wideo:
  - 1x HDCVI - 1Vp-p / 75 Ohm
  - 1x PAL/CVBS - 1Vp-p / 75 Ohm
- obudowa: metalowa
- kolor: biały
- stopień ochrony: IP67, IK10
- temperatura pracy: -40 st. C ... +60 st. C
- zasilanie: 12V DC / 1040 mA; 24V AC / 520 mA
- pobór mocy: max. 12.4 W
- wymiary: Ø 159 x 118 mm
- waga: 0,89 kg

#### W zestawie:

- kamera Dahua HAC-HDBW3802E-ZH-3711 - 1 szt;
- instrukcja obsługi.