

Link do produktu: <https://elektronikadomowa.pl/kamera-kopulkowa-hd cvi-dahua-hac-hdbw3231e-zt-2712-2-1mpx-1080p-2712mm-ir50-12vdc24vac-p-5228.html>



KAMERA KOPUŁKOWA HDCVI DAHUA HAC-HDBW3231E-ZT-2712 2,1Mpx 1080p 2.7~12mm IR50 12VDC/24VAC

Cena brutto	1 419,42 zł
Cena netto	1 154,00 zł
Dostępność	Produkt archiwalny
Numer katalogowy	10851
Producent	Dahua
Rozdzielczość	2 Mpx (FullHD)
Obiektyw	zmiennooogniskowy 2.7-12 mm
Widzenie w nocy	41-50 m

Opis produktu

Kamera kopułkowa HD-CVI Dahua posiada wysokiej jakości przetwornik obrazu o rozdzielczości **2 MPX**, dzięki czemu łatwo zidentyfikujesz szczegóły i osoby. Sama główka kamery (obiektyw) nie obraca się jednak o 360 stopni. Posiada obiektyw zmiennooogniskowy **2.7-12 mm, auto-iris motozoom**, dzięki któremu dopasujesz kąt widzenia do miejsca obserwacji. Atutem jest też reflektor podczerwieni Smart IR z maksymalnym **zasięgiem do 50 m**. Dzięki temu jakość obrazu będzie wysoka także w nocy.

Kamera posiada wodoodporną i wandaloodporną obudowę, więc chroni sprzęt przed złymi warunkami atmosferycznymi i aktami wandalizmu. Możemy ją użyć **do różnorodnych zastosowań zewnętrznych**. Pozwala na **montaż na suficie i na ścianie (wymagany uchwyt do montażu ściennego)**.

Cechy produktu:

- przetwornik obrazu: 1/2.8" 2.1MPX, CMOS
- jakość obrazu: 25/30 fps @1080p; 25/30/50/60 fps @720p
- obiektyw zmiennooogniskowy 2.7-12 mm, auto-iris, motozoom
- max. zasięg promienników podczerwieni: do 50 m, Smart IR
- wejście na mikrofon zewnętrzny
- wejście/wyjście alarmowe: 1/1
- wyjście HDCVI/HDSDI/CVBS
- duży zasięg transmisji:
 - z wykorzystaniem standardowego kabla koncentrycznego 75Ω - do 500 m
 - z wykorzystaniem skrętki - do 300 m
- funkcje: Dzień/noc (ICR), AWB, AGC, BLC, HLC, 2D/3D DNR, WDR 120dB, Defog, Strefy prywatności, D-ZOOM, Mirror, detekcja ruchu
- zasilanie: 12VDC/24VAC

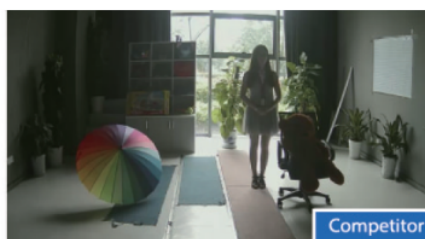
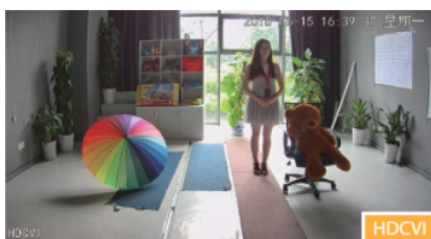
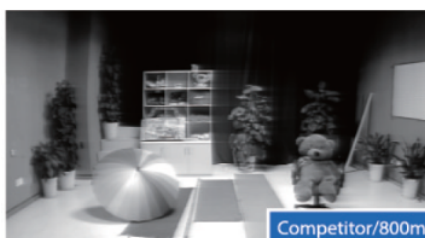
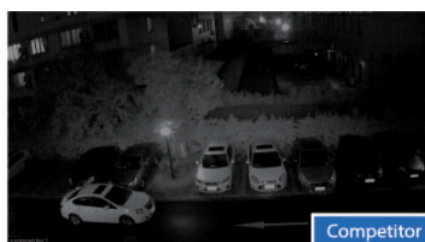
Przeznaczenie:

Kamera posiada wodoodporną i wandaloodporną obudowę, więc chroni sprzęt przed złymi warunkami atmosferycznymi i aktami wandalizmu. Możemy ją użyć do różnorodnych zastosowań zewnętrznych. Pozwala na montaż na suficie lub na ścianie. Nadaje się do monitoringu np. hurtowni, magazynu czy szkoły.

Technologia HD-CVI:



Technologia HDCVI przeważa nad konkurencją głównie ze względu na łatwą instalację i konfigurację, brak zakłóceń i opóźnień sygnału oraz dłuższy dystans transmisji sygnału.

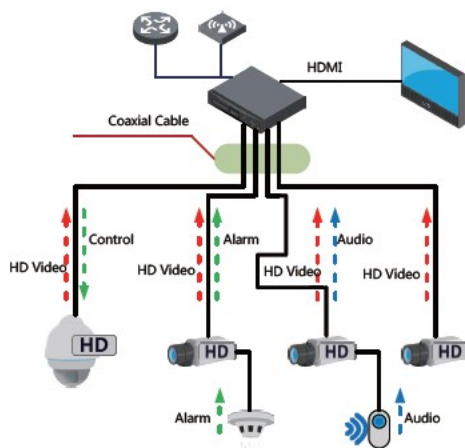
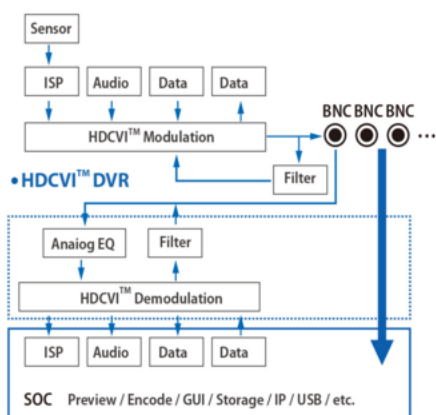


Transmisja obrazu do 500 m przewodem koncentrycznym, do 300 m skrętką komputerową



Schemat działania systemu HD-CVI (sygnał wideo, audio i sterowanie 1 przewodem)

• HDCVI™ Camera



Specyfikacja techniczna:

- przetwornik: 1/2.8" 2.1MPX CMOS
- rozdzielczość: 1920 x 1080 (1080p), 1280 x 720 (720p), 960 x 576 (960H, PAL)
- zasięg oświetlacza IR: do 50 m
- regulacja mocy oświetlacza IR: automatyczna
- obiektyw zmiennoogniskowy 2.7~12 mm, motozoom
- kąt widzenia: 95°...36°
- stosunek sygnał/szum S/N: >65 dB
- wyjście wideo: HDCVI/PAL - 1Vp-p / 75 Ohm
- obudowa: metalowa
- kolor: biały
- stopień ochrony: IP67, IK10
- temperatura pracy: -30 st. C ... +60 st. C
- zasilanie: 12V DC / 1790 mA; 24V AC / 895 mA
- pobór mocy: max. 21.5 W
- wymiary: Ø 159 x 118 mm
- waga: 0,905 kg

W zestawie:

- kamera Dahua HAC-HDBW3231E-ZT-2712 - 1 szt;
- instrukcja obsługi.