

Link do produktu: <https://elektronikadomowa.pl/kamera-kopulkowa-hdcvi-dahua-hac-hdbw3231e-zh-2712-2-1mpx-1080p-2712mm-ir50-12vdc24vac-p-2439.html>



KAMERA KOPUŁKOWA HDCVI DAHUA HAC-HDBW3231E-ZH-2712 2,1Mpx 1080p 2.7~12mm IR50 12VDC/24VAC

Cena brutto	1 103,46 zł
Cena netto	897,12 zł
Dostępność	Produkt archiwalny
Numer katalogowy	HAC-HDBW3231E-ZH-2712
Producent	Dahua

Opis produktu

Kamera kopułkowa DAHUA HD-CVI posiada wysokiej jakości przetwornik obrazu o rozdzielczości **2,1 MPX** i zapewniający jakość obrazu **1080p**, dzięki czemu łatwo zidentyfikujesz szczegóły i osoby.

Posiada ręcznie sterowany obiektyw zmiennoogniskowy **2.7-12 mm (auto-iris, motozoom)**, dzięki któremu z łatwością dopasujesz kąt widzenia do obserwowanego otoczenia. Sama główka kamery (obiektyw) nie obraca się jednak o 360 stopni.

Atutem jest też reflektor podczerwieni Smart IR z maksymalnym **zasięgiem do 50 m**. Dzięki temu jakość obrazu będzie wysoka także w nocy.

Kamera posiada wandaloodporną i wodoodporną obudowę, dzięki czemu sprzęt możemy użyć **do różnorodnych zastosowań zewnętrznych**. Pozwala na **montaż na suficie i na ścianie (wymagany uchwyt do montażu ściennego)**.

Cechy produktu:

- przetwornik obrazu: 1/2,8" 2,1 MPX, CMOS
- jakość obrazu: 25/30 fps@1080P, 25/30/50/60 fps@720P
- obiektyw zmiennoogniskowy 2.7-12 mm, auto-iris, motozoom
- max. zasięg promienników podczerwieni: do 50 m, Smart IR
- szybka transmisja w czasie rzeczywistym na duże odległości
- wejście audio
- wejście/wyjście alarmowe
- funkcje: Dzień/noc (ICR), AWB, AGC, BLC, 3D-DNR, 120db True WDR
- wbudowana grzałka (-40°C~60°C)
- stopień ochrony: IP67, IK10
- zasilanie: 12VDC/24VAC

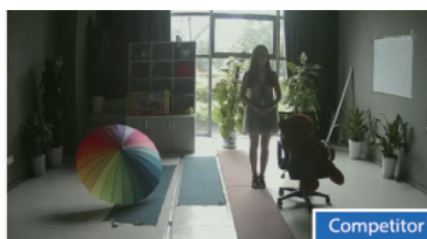
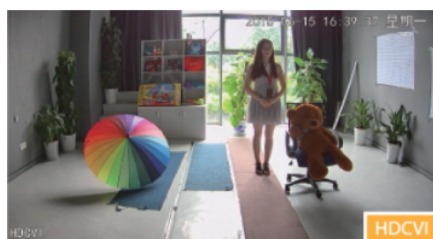
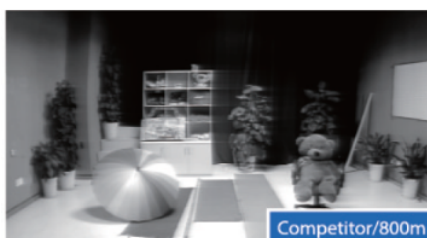
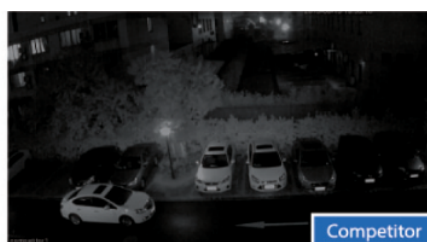
Przeznaczenie:

Kamera posiada wandaloodporną i wodoodporną obudowę, zapewniającą ochronę przed zniszczeniem. Sprzęt możemy użyć do różnorodnych zastosowań zewnętrznych. Pozwala na montaż na suficie lub na ścianie (wymagany uchwyt do montażu ściennego). Nadaje się do monitoringu np. hurtowni, magazynu czy szkoły.

Jakość obrazu:



Technologia HDCVI przeważa nad konkurencją głównie ze względu na łatwą instalację i konfigurację, brak zakłóceń i opóźnień sygnału oraz dłuższy dystans transmisji sygnału.

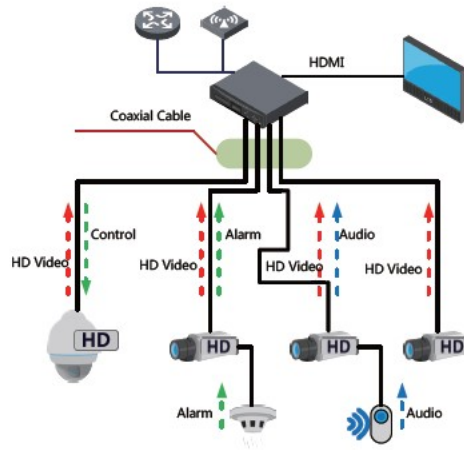
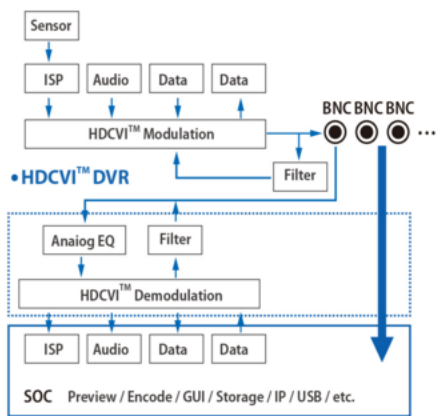


Transmisja obrazu do 500 m przewodem koncentrycznym, do 300 m skrętką komputerową



Schemat działania systemu HD-CVI (sygnał wideo, audio i sterowanie 1 przewodem)

• HDCVI™ Camera



W zestawie:

- kamera Dahua HAC-HDBW3231E-ZH-2712 - 1 szt;
- instrukcja obsługi.