

Dane aktualne na dzień: 08-04-2025 21:18

Link do produktu: <https://elektronikadomowa.pl/kamera-kopulkowa-hd cvi-dahua-hac-hdbw2231ep-0360b-2mpx-36mm-ir30m-12vdc-p-5215.html>



KAMERA KOPUŁKOWA HDCVI DAHUA HAC-HDBW2231EP-0360B 2Mpx 3.6mm IR30m 12VDC

Cena brutto	482,16 zł
Cena netto	392,00 zł
Dostępność	Produkt archiwalny
Numer katalogowy	10838
Producent	Dahua

Opis produktu

Kamera kopułkowa DAHUA HD-CVI*

posiada wbudowany przetwornik obrazu (rozdzielczość **2 MPX**) oraz obiektyw stałogniskowy **3.6 mm.** Sama główka kamery (obiektyw) nie obraca się jednak o 360 stopni.

Atutem kamery jest też reflektor podczerwieni Smart IR z maksymalnym **zasięgiem do 30 m,** który zapewnia dobrą widoczność w zupełnej ciemności.

Kamera posiada wandaloodporną i wodoodporną obudowę, dzięki której możemy użyć sprzęt **do różnorodnych zastosowań zewnętrznych.** Pozwala na **montaż na suficie lub na ścianie (wymagany uchwyt do montażu ściennego).**

*Kamera domyślnie pracuje w trybie HD-CVI. Do zmiany trybu (HD-TVI, AHD, CVBS) wymagany jest kontroler PFMS20 (Brak w zestawie).

Cechy produktu:

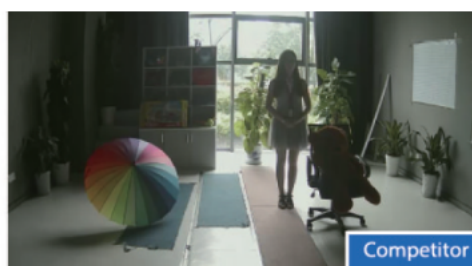
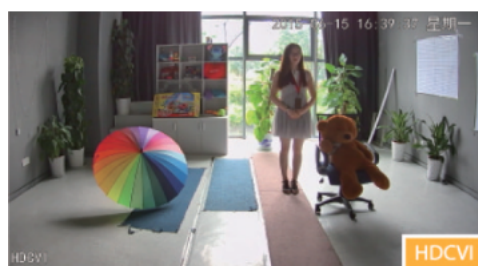
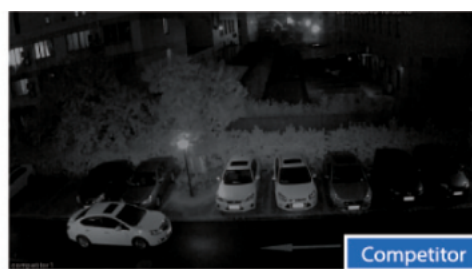
- przetwornik obrazu: 1/2.8" 2.1 MPX, CMOS
- obiektyw stałogniskowy 3.6 mm
- max. zasięg promienników podczerwieni: do 30 m, Smart IR
- szybka transmisja w czasie rzeczywistym na duże odległości
- zasilanie: 12VDC

Kamera posiada wandaloodporną i wodoodporną obudowę, zapewniającą ochronę przed zniszczeniem. Sprzęt możemy użyć do różnorodnych zastosowań zewnętrznych. Pozwala na montaż na suficie lub na ścianie (wymagany uchwyt do montażu ściennego). Nadaje się do monitoringu np. hurtowni, magazynu czy szkoły.

Jakość obrazu:



Technologia HDCVI przeważa nad konkurencją głównie ze względu na łatwą instalację i konfigurację, brak zakłóceń i opóźnień sygnału oraz dłuższy dystans transmisji sygnału.

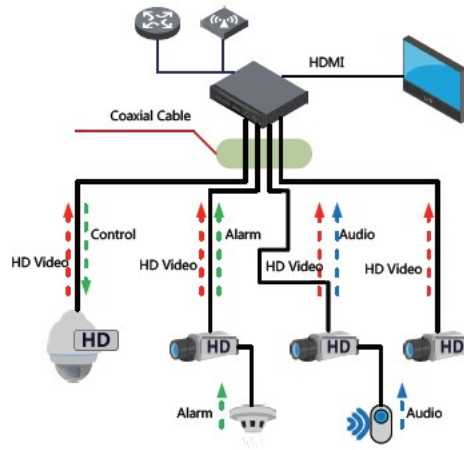
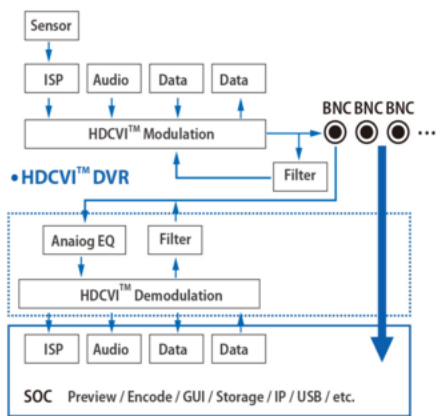


Transmisja obrazu do 500 m przewodem koncentrycznym, do 300 m skrętką komputerową



Schemat działania systemu HD-CVI (sygnał wideo, audio i sterowanie 1 przewodem)

• HDCVI™ Camera



Specyfikacja techniczna:

- przetwornik: 1/2.8" 2.1MPX CMOS
- rozdzielczość: 1920x1080 (1080p), 1280x720 (720p), 960x576 (960H, PAL)
- zasięg oświetlacza IR: do 30 m
- regulacja mocy oświetlacza IR: automatyczna
- obiektyw stałogniskowy 3.6 mm
- kąt widzenia: 110°
- stosunek sygnał/szum SNR: >65 dB
- wyjście wideo: HDCVI/HD-TVI/AHD/PAL, 1Vpp / 75 Ohm
- obudowa: metalowa
- kolor: biały
- stopień ochrony: IP67, IK10
- temperatura pracy: -40 st. C ... +60 st. C
- zasilanie: 12V DC / 290 mA
- pobór mocy: max. 3.5 W
- wymiary: Ø 110 x 82 mm
- waga: 0.3 kg

W zestawie:

- kamera Dahua HAC-HDBW2231EP-03608 - 1 szt.

- paragon lub faktura VAT.