

Link do produktu: <https://elektronikadomowa.pl/kamera-kopulkowa-hd cvi-dahua-hac-hdbw2221ep-0360b-2-1mpx-1080p-36mm-ir30-12vdc-p-2432.html>



KAMERA KOPUŁKOWA HDCVI DAHUA HAC-HDBW2221EP-0360B 2,1Mpx 1080p 3.6mm IR30 12VDC

Cena brutto	478,47 zł
Cena netto	389,00 zł
Dostępność	Produkt archiwalny
Numer katalogowy	HAC-HDBW2221EP-0360B
Producent	Dahua

Opis produktu

Kamera kopułkowa DAHUA HD-CVI posiada wysokiej jakości przetwornik obrazu o rozdzielczości **2,1 MPX** i zapewniający jakość obrazu **1080p**, dzięki czemu łatwo zidentyfikujesz szczegóły i osoby. Posiada ręcznie sterowany obiektyw stałogniskowy **3.6 mm**, dzięki któremu uzyskasz szeroki kąt widzenia. Sama główka kamery (obiektyw) nie obraca się jednak o 360 stopni. Atutem jest też reflektor podczerwieni Smart IR z maksymalnym **zasięgiem do 30 m**. Dzięki temu jakość obrazu będzie wysoka także w nocy. Kamera posiada wandaloodporną i wodoodporną obudowę, dzięki czemu sprzęt możemy użyć **do różnorodnych zastosowań zewnętrznych**. Pozwala na **montaż na suficie i na ścianie (wymagany uchwyt do montażu ściennego)**.

Cechy produktu:

- przetwornik obrazu: 1/2,7" 2,1 MPX, CMOS
- jakość obrazu: 1080p
- obiektyw stałogniskowy 3.6 mm
- max. zasięg promienników podczerwieni: do 30 m, Smart IR
- szybka transmisja w czasie rzeczywistym na duże odległości
- funkcje: Dzień/noc (ICR), AWB, AGC, BLC, 3D-DNR, 120db True WDR
- stopień ochrony: IP67, IK10
- zasilanie: 12VDC

Przeznaczenie:

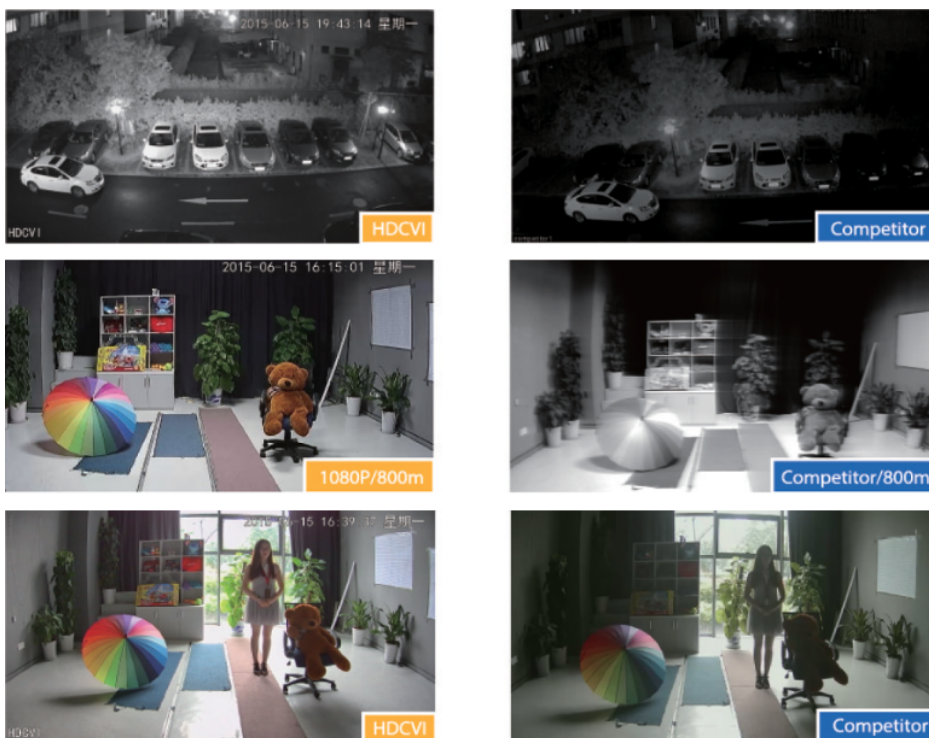
Kamera posiada wandaloodporną i wodoodporną obudowę, zapewniającą ochronę przed zniszczeniem. Sprzęt możemy użyć do różnorodnych zastosowań zewnętrznych. Pozwala na montaż na suficie lub na ścianie (wymagany uchwyt do montażu ściennego). Nadaje się do monitoringu np. hurtowni, magazynu czy szkoły.

Jakość obrazu:



Technologia HDCVI przeważa nad konkurencją głównie ze względu na łatwą instalację i konfigurację, brak zakłóceń i opóźnień

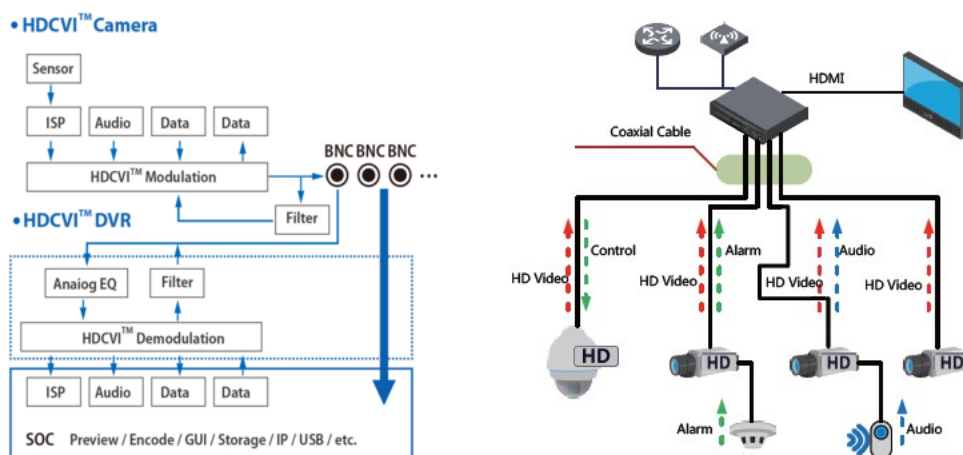
sygnału oraz dłuższy dystans transmisji sygnału.



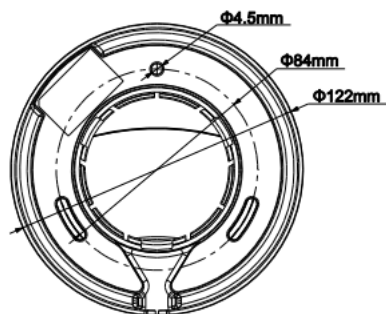
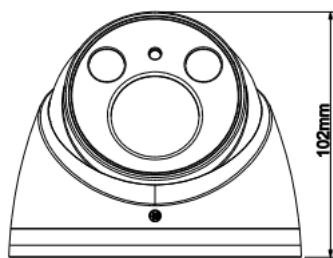
Transmisja obrazu do 500 m przewodem koncentrycznym, do 300 m skrętką komputerową



Schemat działania systemu HD-CVI (sygnał wideo, audio i sterowanie 1 przewodem)



Specyfikacja techniczna:



- przetwornik: 1/2.8" 2.4MPX CMOS
- min. oświetlenie: 0.05 Lux / F1.4; 0 Lux (wł IR)
- obiektyw zmiennoogniskowy 2.7-12 mm, zdalne sterowanie
- kąt widzenia: 99 st. ~ 34st.
- częstotliwość odświeżania wideo: 25/30/50/60 fps @720p; 25/30 fps @1080p
- efektywne piksele: 1984x1225
- wyjście sygnału wideo: HD, SD
- zasięg transmisji: ponad 500 m
- diody LED: zasięg do 60 m
- funkcje: ICR, 2D.3D DNR, DWDR
- menu OSD - wielojęzyczne
- stopień ochrony: IP67
- materiał: metal
- temperatura pracy: -30 st. C ... +60 st. C
- zasilanie: 12VDC
- pobór prądu: max. 6.8W

W zestawie:

- kamera Dahua HAC-HDBW2221EP-0360B - 1 szt;
- instrukcja obsługi.