

Link do produktu: <https://elektronikadomowa.pl/kamera-kopulkowa-hd cvi-dahua-hac-hdbw2220f-m-0280b-2mpx-28mm-ir20-12vdc-p-3204.html>



KAMERA KOPUŁKOWA HDCVI DAHUA HAC-HDBW2220F-M-0280B 2Mpx 2.8mm IR20 12VDC

Cena brutto	404,72 zł
Cena netto	329,04 zł
Dostępność	Produkt archiwalny
Numer katalogowy	HAC-HDBW2220F-M-0280B
Producent	Dahua
Widzenie w nocy	10-20 m
Rozdzielczość	2 Mpx (FullHD)
Obiektyw	stałogniskowy 2.8 mm

Opis produktu

Produkt archiwalny

Kamera kopułkowa Dahua HD-CVI posiada wysokiej jakości przetwornik obrazu o rozdzielczości **2 MPX**, dzięki czemu łatwo zidentyfikujesz szczegóły i osoby.

Posiada ręcznie sterowany obiektyw stałogniskowy **2.8 mm**, dzięki któremu uzyskasz szeroki kąt widzenia. Atutem jest też reflektor podczerwieni Smart IR z maksymalnym **zasięgiem do 20 m**. Dzięki temu jakość obrazu będzie wysoka także w nocy.

Kamera posiada wodoodporną i wandaloodporną obudowę, dzięki czemu sprzęt możemy użyć **do różnorodnych zastosowań zewnętrznych**. Pozwala na **montaż na suficie i na ścianie (wymagany uchwyt do montażu ściennego)**.

Cechy produktu:

- przetwornik obrazu: 1/2.8" 2.1 MPX, CMOS
- jakość obrazu: 1080p
- obiektyw stałogniskowy 2.8 mm
- max. zasięg promienników podczerwieni: do 20 m, Smart IR
- wbudowany mikrofon
- duży zasięg transmisji:
 - z wykorzystaniem standardowego kabla koncentrycznego 75Ω – do 500 m
 - z wykorzystaniem skrętki – do 300 m
- funkcje: D-WDR, 2D-DNR / 3D-DNR, F-DNR (Defog), ICR (Mechaniczny filtr podczerwieni), BLC/HLC, Mirror, Detekcja ruchu, AWB
- dodatkowe wyjście "Spot" CVBS - umożliwia podgląd wideo i konfigurację kamery bez potrzeby odłączania jej od instalacji monitoringu
- stopień ochrony: IP67, IK10

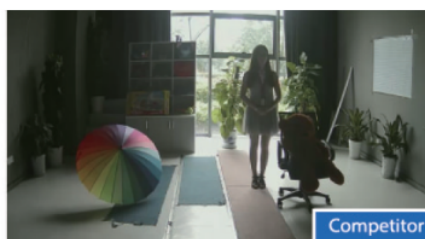
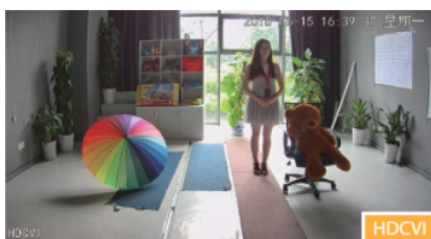
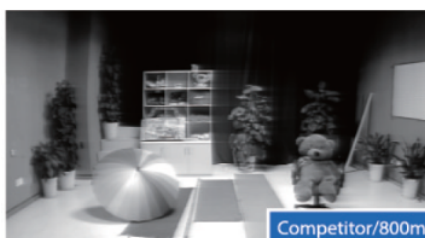
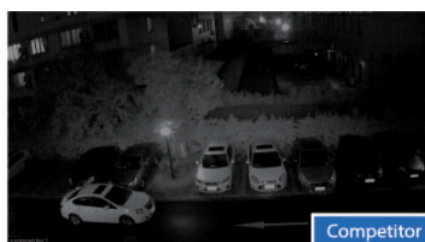
Przeznaczenie:

Kamera posiada wodoodporną i wandaloodporną obudowę, zapewniającą ochronę przed zniszczeniem. Sprzęt możemy użyć do różnorodnych zastosowań zewnętrznych. Pozwala na montaż na suficie lub na ścianie (wymagany uchwyt do montażu ściennego). Nadaje się do monitoringu np. hurtowni, magazynu czy szkoły.

Technologia HD-CVI:



Technologia HDCVI przeważa nad konkurencją głównie ze względu na łatwą instalację i konfigurację, brak zakłóceń i opóźnień sygnału oraz dłuższy dystans transmisji sygnału.

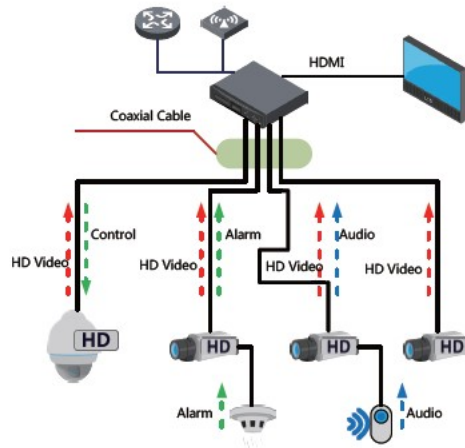
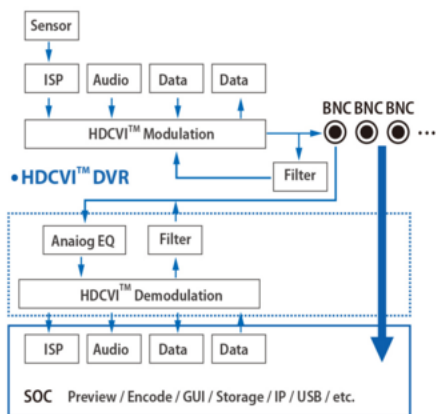


Transmisja obrazu do 500 m przewodem koncentrycznym, do 300 m skrętką komputerową



Schemat działania systemu HD-CVI (sygnał wideo, audio i sterowanie 1 przewodem)

• HDCVI™ Camera



Specyfikacja techniczna:

- standard: HD-CVI
- przetwornik: 1/2.7" 2.1 Mpx CMOS
- rozdzielczość: 1920 x 1080 (1080p), 1280 x 720 (720p)
- zasięg oświetlacza IR: 20 m (w terenie otwartym)
- regulacja mocy oświetlacza IR: automatyczna
- audio: wbudowany mikrofon
- stosunek sygnał/szum (S/N): > 65 dB
- obiektyw stałogniskowy: 2.8 mm
- kąt widzenia: 99 °
- menu ekranowe OSD: dostępne poprzez rejestrator DAHUA
- wyjście wideo:
 - HD-CVI, 1 Vpp / 75 Ω - Gniazdo M12, 4-pin
 - CVBS, SPOT - PAL, 1 Vpp / 75 Ω - Gniazdo BNC
- obudowa: Dome, Aluminium
- kolor: biały
- stopień ochrony: IK10, IP67
- temperatura pracy: -30 °C ...+60 °C
- zasilanie: 12 V DC / 290 mA
- pobór mocy: ≤ 3.5 W
- wymiary: Ø 106 x 51 mm
- waga: 0.33 kg

W zestawie:

- kamera Dahua HAC-HDBW2220F-M-0280B - 1 szt;
- instrukcja obsługi.