

Link do produktu: <https://elektronikadomowa.pl/kamera-kopulkowa-hd cvi-dahua-hac-hdbw1200rp-vf-2712-2mpx-27-12mm-ir30-12vdc-p-6933.html>



KAMERA KOPUŁKOWA HDCVI DAHUA HAC-HDBW1200RP-VF-2712 2Mpx 2.7-12mm IR30 12VDC

| | |
|------------------|------------------------------------|
| Cena brutto | 393,60 zł |
| Cena netto | 320,00 zł |
| Dostępność | Produkt archiwalny |
| Numer katalogowy | 12102 |
| Producent | Dahua |
| Widzenie w nocy | 21-30 m |
| Rozdzielczość | 2 Mpx (FullHD) |
| Obiektyw | zmiennooogniskowy 2.7-12 mm |

Opis produktu

Kamera kopułkowa DAHUA HD-CVI* posiada wbudowany przetwornik obrazu (rozdzielczość **2 MPX**) oraz obiektyw zmiennooogniskowy **2,7~12 mm**, dzięki któremu dopasujesz kąt widzenia do miejsca obserwacji. Atutem kamery jest też reflektor podczerwieni Smart IR z maksymalnym **zasięgiem do 30 m**, który zapewnia dobrą widoczność w zupełnej ciemności.

Kamera posiada wandaloodporną i wodoodporną obudowę, dzięki której możemy użyć sprzęt **do różnorodnych zastosowań zewnętrznych**. Pozwala na **montaż na suficie lub na ścianie (wymagany uchwyt do montażu ściennego)**.

* Kamera domyślnie pracuje w trybie HD-CVI. Do zmiany standardu (HD-TVI, AHD, PAL) wymagany jest kontroler PFM820 (brak w zestawie).

Cechy produktu:

- przetwornik obrazu: 1/2.7" 2 MPX, CMOS
- obiektyw zmiennooogniskowy 2,7-12 mm
- max. zasięg promienników podczerwieni: do 30 m, Smart IR
- szybka transmisja w czasie rzeczywistym na duże odległości
- funkcje: Dzień/noc (ICR), AWB, AGC, BLC, HLC, 2D-DNR
- stopień ochrony: IP67, IK10
- zasilanie: 12VDC

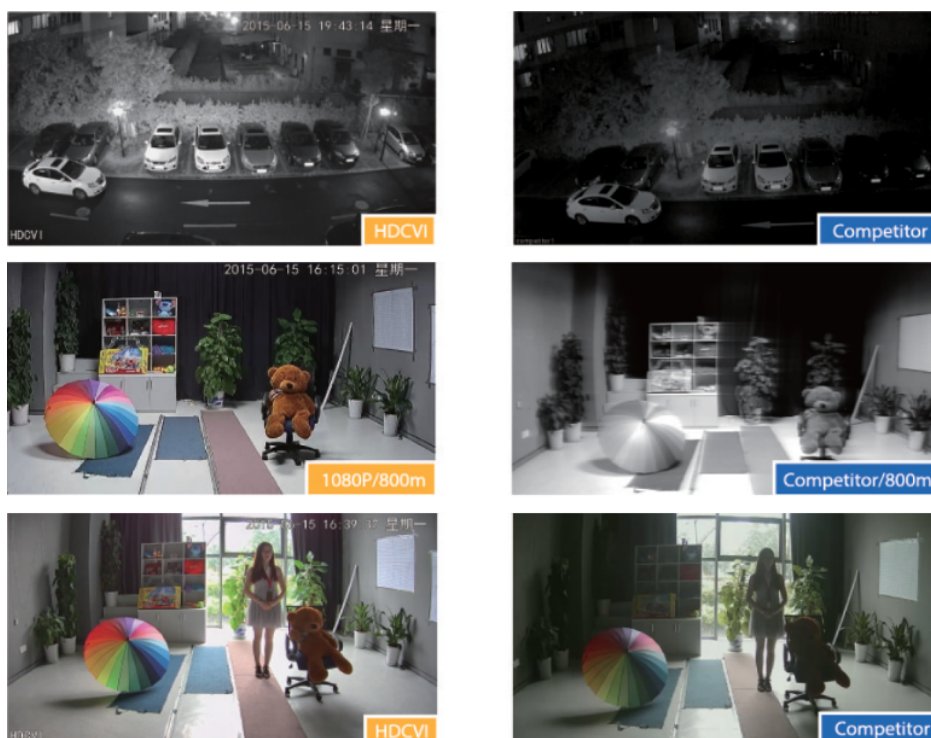
Przeznaczenie:

Kamera posiada wandaloodporną i wodoodporną obudowę, zapewniającą ochronę przed zniszczeniem. Sprzęt możemy użyć do różnorodnych zastosowań zewnętrznych. Pozwala na montaż na suficie lub na ścianie (wymagany uchwyt do montażu ściennego). Nadaje się do monitoringu np. hurtowni, magazynu czy szkoły.

Jakość obrazu:



Technologia HDCVI przeważa nad konkurencją głównie ze względu na łatwą instalację i konfigurację, brak zakłóceń i opóźnień sygnału oraz dłuższy dystans transmisji sygnału.

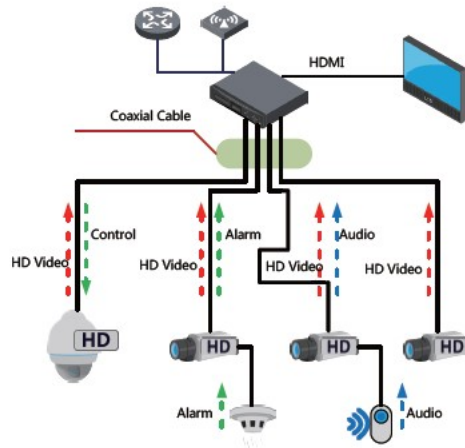
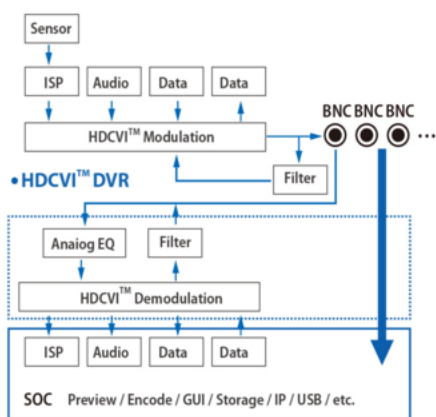


Transmisja obrazu do 500 m przewodem koncentrycznym, do 300 m skrętką komputerową



Schemat działania systemu HD-CVI (sygnał wideo, audio i sterowanie 1 przewodem)

• HDCVI™ Camera



Specyfikacja techniczna:

- przetwornik obrazu: 1/2.7" 2 Mpx PS CMOS
- rozdzielczość: 1920 x 1080 - 1080p
- wyjście wideo: AHD / HD-CVI / HD-TVI / PAL - 1 Vpp / 75 Ω - Do zmiany standardu, w którym pracuje kamera, wymagany jest kontroler PFM820 (brak w zestawie)
- obiektyw zmiennoogniskowy: 2.7-12 mm
- zasięg IR: 30m
- kąt widzenia: 99°...37°
- stosunek szum/sygnal S/N: >50 dB
- stopień ochrony: IP67, IK10
- obudowa metalowa
- temperatura pracy: -30°C ... +60°C
- zasilanie: 12V DC / 460 mA
- wymiary: Ø 122 x 89 mm
- waga: 0,414 kg



W zestawie:

- kamera Dahua HAC-HDBW1200RP-VF-2712 - 1 szt.;
- paragon lub faktura VAT.