

Link do produktu: <https://elektronikadomowa.pl/kamera-kopulkowa-hd cvi-bcs-dmmhc1201ir-2mpx-1080p-28mm-ir20-12vdc-p-2842.html>



KAMERA KOPUŁKOWA HDCVI BCS-DMMHC1201IR 2Mpx 1080p 2.8mm IR20 12VDC

Cena brutto	515,37 zł
Cena netto	419,00 zł
Dostępność	Produkt archiwalny
Numer katalogowy	DMMHC1201IR
Producent	BCS
Widzenie w nocy	10-20 m
Rozdzielczość	2 Mpx (FullHD)
Obiektyw	stałogniskowy 2.8 mm

Opis produktu

Kamera kopułkowa BCS HD-CVI posiada wysokiej jakości przetwornik obrazu o rozdzielczości **2 MPX** i zapewniający jakość obrazu **1080p**, dzięki czemu łatwo zidentyfikujesz szczegóły i osoby. Posiada ręcznie sterowany obiektyw stałogniskowy **2.8 mm**, dzięki któremu uzyskasz szeroki kąt widzenia. Atutem jest też reflektor podczerwieni Smart IR z maksymalnym **zasięgiem do 20 m**. Dzięki temu jakość obrazu będzie wysoka także w nocy.

Kamera posiada wandaloodporną i wodoodporną obudowę, dzięki czemu sprzęt możemy użyć **do różnorodnych zastosowań zewnętrznych**. Pozwala na **montaż na suficie i na ścianie (wymagany uchwyt do montażu ściennego)**.

Cechy produktu:

- przetwornik obrazu: 1/2,7" 2 MPX, CMOS
- jakość obrazu: 25/30 fps @1080p
- obiektyw stałogniskowy 2.8 mm
- max. zasięg promienników podczerwieni: do 20 m, Smart IR
- funkcje: Dzień/noc (ICR), AGC, BLC, DNR, WDR
- stopień ochrony: IP66, IK10
- zasilanie: 12VDC

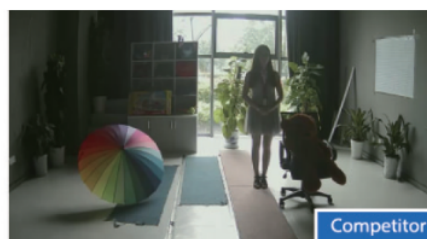
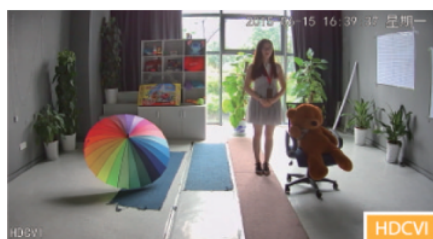
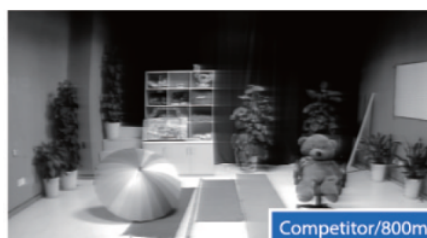
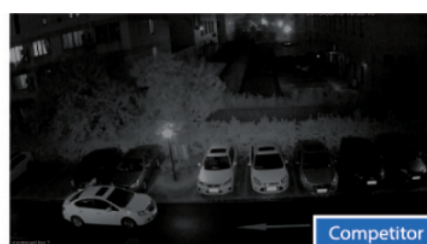
Przeznaczenie:

Kamera posiada wandaloodporną i wodoodporną obudowę, zapewniającą ochronę przed zniszczeniem. Sprzęt możemy użyć do różnorodnych zastosowań zewnętrznych. Pozwala na montaż na suficie lub na ścianie (wymagany uchwyt do montażu ściennego). Nadaje się do monitoringu np. hurtowni, magazynu czy szkoły.

Technologia HD-CVI:



Technologia HDCVI przeważa nad konkurencją głównie ze względu na łatwą instalację i konfigurację, brak zakłóceń i opóźnień sygnału oraz dłuższy dystans transmisji sygnału.

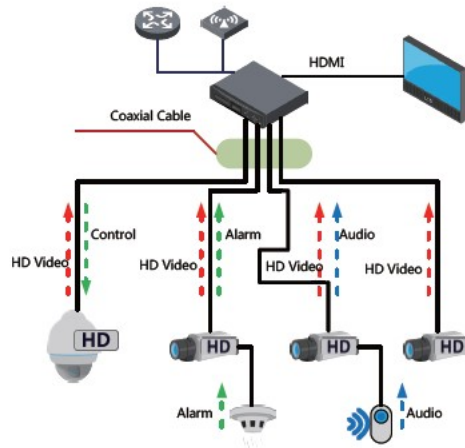
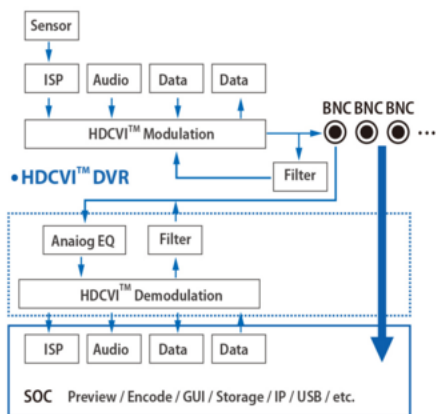


Transmisja obrazu do 500 m przewodem koncentrycznym, do 300 m skrętką komputerową

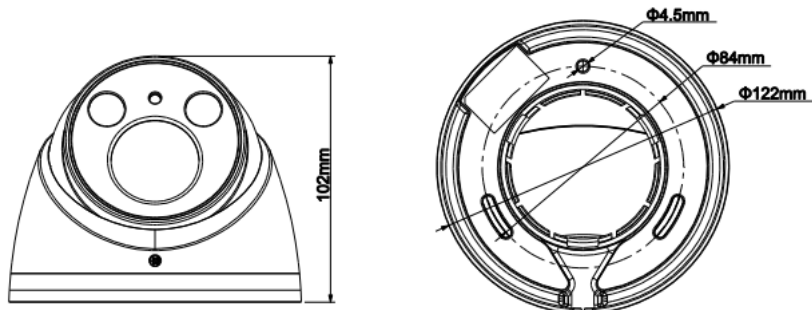


Schemat działania systemu HD-CVI (sygnał wideo, audio i sterowanie 1 przewodem)

• HDCVI™ Camera



Specyfikacja techniczna:



- przetwornik: 1/2.7" 2MPX PS CMOS
- czułość: 0.03 Lux / F2.0 (kolor); 0 Lux /F2.0 (wł IR; B/W)
- obiektyw stałogniskowy 2.8 mm
- kąt widzenia: H: 115,6 st
- wyjście wideo: 2xBNC (1xHDCVI/1xANALOG)
- stosunek S/N: >65 dB (AGC wł)
- migawka: uto/ręcznie (1/25~1/30000s)
- diody LED: zasięg do 20 m
- funkcje: ICR, 2D/3D DNR, AWB, AGC, BLC, HLC, WDR 120dB
- strefy zastrzeżone: Wł./wył. - 8 pól
- detekcja ruchu: Wł./wył. 4 obszary - regulacja położenia, rozmiaru, czułości
- obrót obrazu: Mirror pionowo-poziomo
- zoom cyfrowy: 10x
- menu OSD - dostępne poprzez kabel koncentryczny z rejestratora HDCVI
- stopień ochrony: IP67
- materiał: metal
- temperatura pracy: -30 st. C ... +60 st. C
- zasilanie: 12VDC
- pobór prądu: max. 3.5 W
- wymiary: Φ 106 x 50 mm
- waga: 0,3 kg

W zestawie:

- kamera BCS-DMMHC1201IR - 1 szt;
- instrukcja obsługi.