

Link do produktu: <https://elektronikadomowa.pl/kamera-kopulkowa-hdcvi-bcs-dmhc2401ir-4mpx-3-6mm-ir30-12vdc-p-3101.html>



KAMERA KOPUŁKOWA HDCVI BCS-DMHC2401IR 4Mpx 3,6mm IR30 12VDC

| | |
|------------------|-----------------------------|
| Cena brutto | 485,85 zł |
| Cena netto | 395,00 zł |
| Dostępność | Produkt archiwalny |
| Numer katalogowy | DMHC2401IR |
| Producent | BCS |
| Widzenie w nocy | 21-30 m |
| Rozdzielczość | 4 Mpx (2K) |
| Obiektyw | stałogniskowy 3.6 mm |

Opis produktu

Kamera kopułkowa BCS HD-CVI posiada wysokiej jakości przetwornik obrazu o rozdzielczości **4 MPX**, dzięki czemu łatwo rozpoznasz szczegóły i osoby. Posiada obiektyw stałogniskowy **3,6 mm**, a także reflektor podczerwieni IR z maksymalnym **zasięgiem do 30 m**. Dzięki temu jakość obrazu będzie wysoka także w nocy. Kamera posiada wodoodporną obudowę, dzięki czemu sprzęt możemy użyć do **różnorodnych zastosowań zewnętrznych**. Dzięki uchwyтови 3D możliwy jest **montaż zarówno na ścianie, jak i na suficie**.

Cechy produktu:

- przetwornik obrazu: 1/3" 4 MPX, CMOS
- jakość obrazu: 25 fps@4MPX 25/30fps@1080p, 720p
- obiektyw stałogniskowy 3,6 mm
- max. zasięg promienników podczerwieni: do 30 m
- funkcje: Dzień/noc (ICR), DWDR, AES, AGC, BLC, 3DNR
- uchwyt 3D
- stopień ochrony: IP66
- zasilanie: 12VDC

Przeznaczenie:

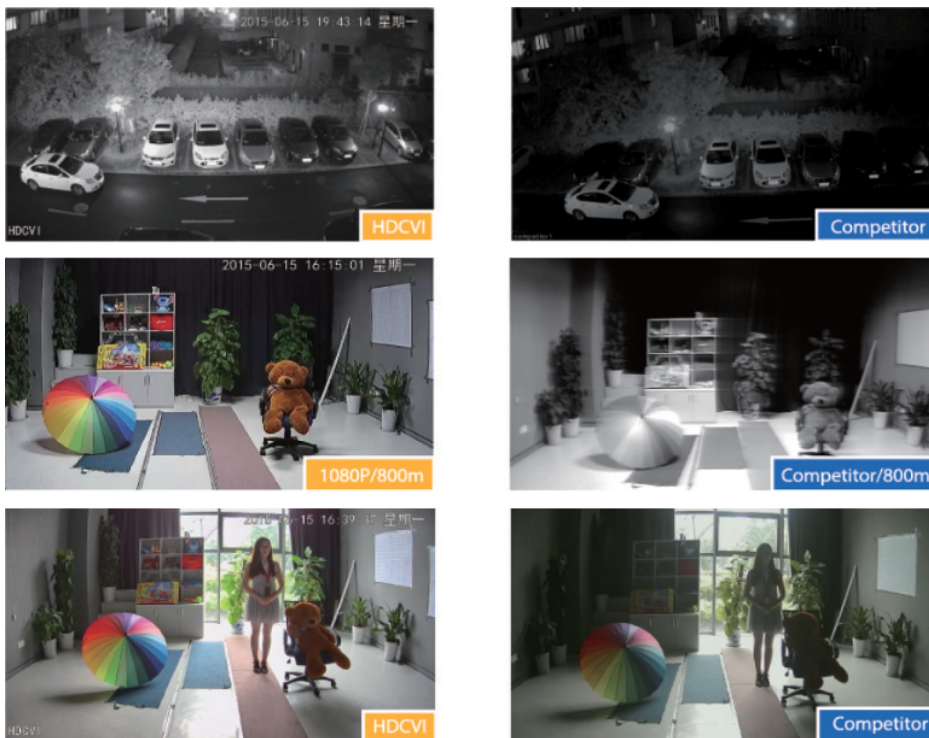
Kamera posiada wodoodporną obudowę, dzięki czemu sprzęt możemy użyć do różnorodnych zastosowań zewnętrznych. Pozwala na montaż zarówno na ścianie, jak i na suficie. Nadaje się do monitoringu np. hurtowni, magazynu czy szkoły.

Technologia HD-CVI



Technologia HDCVI przeważa nad konkurencją głównie ze względu na łatwą instalację i konfigurację, brak zakłóceń i opóźnień

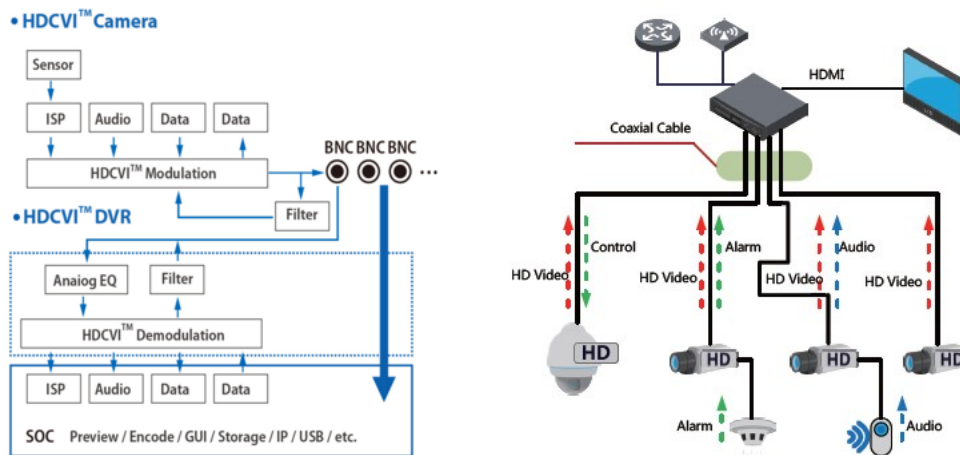
sygnału oraz dłuższy dystans transmisji sygnału.



Transmisja obrazu do 500 m przewodem koncentrycznym, do 300 m skrętką komputerową



Schemat działania systemu HD-CVI (sygnał wideo, audio i sterowanie 1 przewodem)



W zestawie:

-
- kamera BCS-DMHC2401IR - 1 szt.