

Link do produktu: <https://elektronikadomowa.pl/kamera-kopulkowa-hdcvi-bcs-dmhc1401ir-4mpx-2-8mm-ir20-12vdc-p-3102.html>



KAMERA KOPUŁKOWA HDCVI BCS-DMHC1401IR 4Mpx 2,8mm IR20 12VDC

Cena brutto	466,17 zł
Cena netto	379,00 zł
Dostępność	Produkt archiwalny
Numer katalogowy	DMHC1401IR
Producent	BCS
Widzenie w nocy	10-20 m
Rozdzielczość	4 Mpx (2K)
Obiektyw	stałogniskowy 2.8 mm

Opis produktu

Kamera kopułkowa BCS HD-CVI posiada wysokiej jakości przetwornik obrazu o rozdzielczości **4 MPX**, dzięki czemu łatwo zidentyfikujesz szczegóły i osoby.

Posiada ręcznie sterowany obiektyw stałogniskowy **2.8 mm**, dzięki któremu uzyskasz szeroki kąt widzenia. Atutem jest też reflektor podczerwieni Smart IR z maksymalnym **zasięgiem do 20 m**. Dzięki temu jakość obrazu będzie wysoka także w nocy.

Kamera posiada wodoodporną obudowę, dzięki czemu sprzęt możemy użyć **do różnorodnych zastosowań zewnętrznych**. Pozwala na **montaż na suficie i na ścianie**.

Cechy produktu:

- przetwornik obrazu: 1/3" 4 MPX, CMOS
- jakość obrazu: 25 fps @4MPX, 25/30 fps @720p, 1080p
- obiektyw stałogniskowy 2.8 mm
- max. zasięg promienników podczerwieni: do 20 m, Smart IR
- funkcje: Dzień/noc (ICR), AES, AGC, BLC, 3D DNR, DWDR
- uchwyt 3D
- stopień ochrony: IP66
- zasilanie: 12VDC

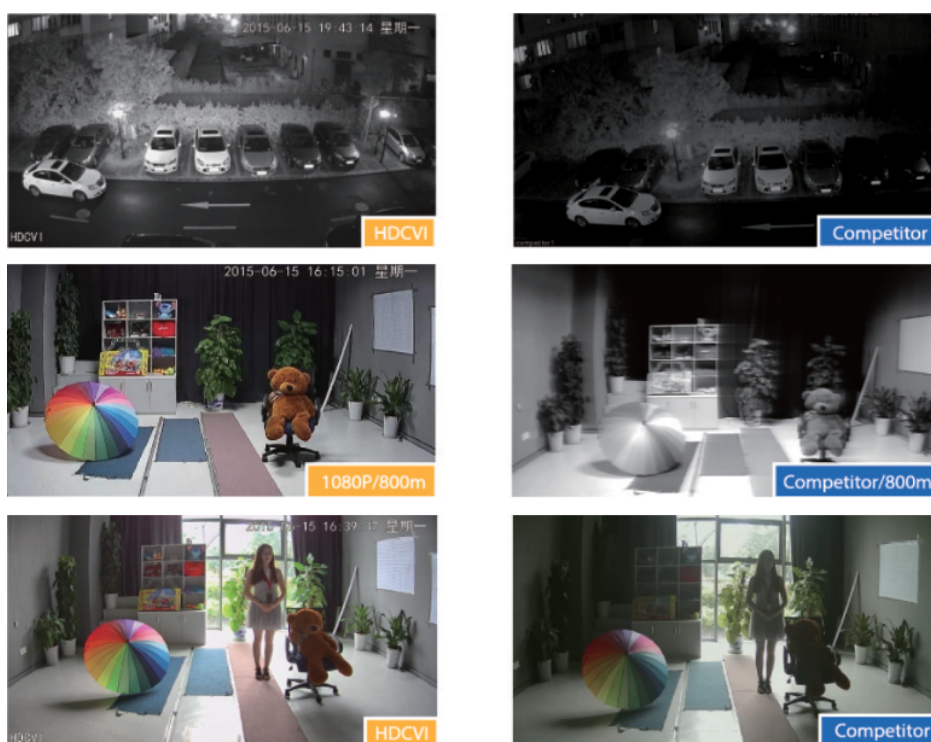
Przeznaczenie:

Kamera posiada wodoodporną obudowę, zapewniającą ochronę przed zniszczeniem. Sprzęt możemy użyć do różnorodnych zastosowań zewnętrznych. Pozwala na montaż na suficie lub na ścianie (wymagany uchwyt do montażu ściennego). Nadaje się do monitoringu np. hurtowni, magazynu czy szkoły.

Technologia HD-CVI:



Technologia HDCVI przeważa nad konkurencją głównie ze względu na łatwą instalację i konfigurację, brak zakłóceń i opóźnień sygnału oraz dłuższy dystans transmisji sygnału.

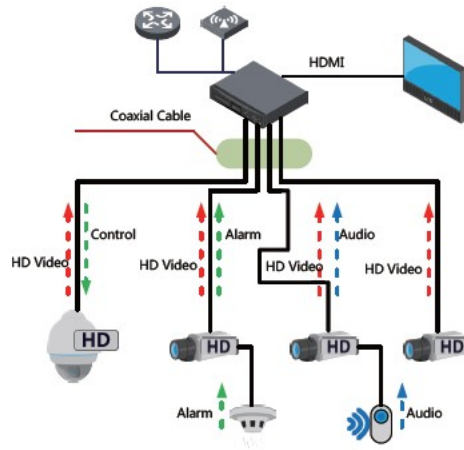
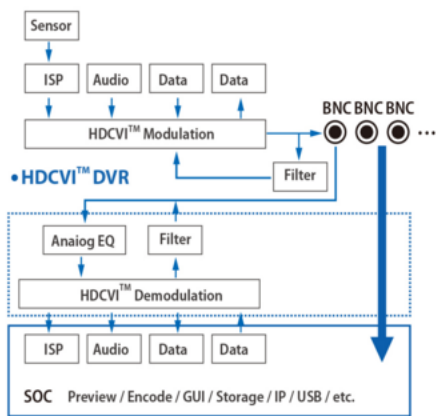


Transmisja obrazu do 500 m przewodem koncentrycznym, do 300 m skrętką komputerową



Schemat działania systemu HD-CVI (sygnał wideo, audio i sterowanie 1 przewodem)

• HDCVI™ Camera



W zestawie:

- kamera BCS-DMHC1401IR - 1 szt;
- instrukcja obsługi.