

Link do produktu: <https://elektronikadomowa.pl/kamera-kopulkowa-hd-cvipal-dahua-hac-hdw1400em-0280b-4mpx-28mm-ir50-12vdc-p-8342.html>



KAMERA KOPUŁKOWA HD-CVI/PAL DAHUA HAC-HDW1400EM-0280B 4Mpx 2.8mm IR50 12VDC

Cena brutto	325,95 zł
Cena netto	265,00 zł
Dostępność	Produkt archiwalny
Numer katalogowy	13452
Producent	Dahua
Widzenie w nocy	41-50 m
Rozdzielczość	4 Mpx (2K)
Obiektyw	stałogniskowy 2.8 mm

Opis produktu

Kamera kopułkowa HD-CVI/PAL DAHUA posiada wbudowany przetwornik obrazu zapewniający rozdzielczość do **4 MPX** oraz obiektyw stałogniskowy **2.8 mm**, który pozwala uzyskać szeroki kąt widzenia. Atutem kamery jest też reflektor podczerwieni z maksymalnym **zasięgiem do 50 m**, który zapewnia dobrą widoczność w zupełnej ciemności. Kamera posiada wodoodporną i wandaloodporną obudowę, dzięki której możemy użyć sprzęt **do różnorodnych zastosowań zewnętrznych**. Można ją zamontować **na ścianie i na suficie**.

* W rozdzielczości 4 Mpx kamera współpracuje jedynie z rejestratorami DAHUA obsługującymi tę rozdzielczość.

Cechy produktu:

- przetwornik obrazu: 1/3" 4MPX, CMOS
- obiektyw stałogniskowy 2.8 mm
- zasięg transmisji:
 - z wykorzystaniem standardowego kabla koncentrycznego 75Ω - do 500 m
 - z wykorzystaniem skrętki - do 300 m
- max. zasięg promienników podczerwieni: do 50 m
- szybka transmisja w czasie rzeczywistym na duże odległości
- funkcje:
 - D-WDR - szeroki zakres dynamiki oświetlenia
 - 2D-DNR - cyfrowa redukcja szumu w obrazie
 - BLC/HLC - kompensacja światła tła / silnego światła
 - ICR - mechaniczny filtr podczerwieni
 - AGC - automatyczna regulacja wzmocnienia obrazu
 - Detekcja ruchu (max. 4 strefy)
 - Automatyczny balans bieli
 - Strefy prywatności
 - Mirror - odbicie lustrzane obrazu
- stopień ochrony: IP67, IK10
- zasilanie: 12VDC

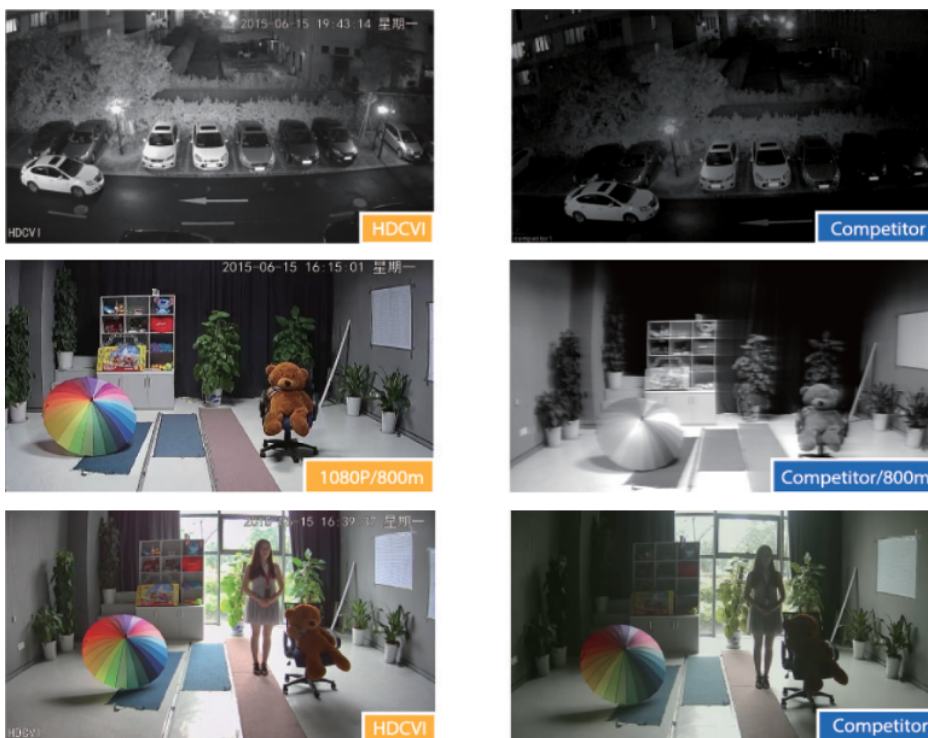
Przeznaczenie:

Kamera posiada wodoodporną obudowę, dzięki której możemy użyć sprzęt do różnorodnych zastosowań zewnętrznych. Możliwy jest montaż na ścianie i na suficie. Nadaje się do monitoringu np. hurtowni, magazynu czy szkoły.

Jakość obrazu:



Technologia HDCVI przeważa nad konkurencją głównie ze względu na łatwą instalację i konfigurację, brak zakłóceń i opóźnień sygnału oraz dłuższy dystans transmisji sygnału.

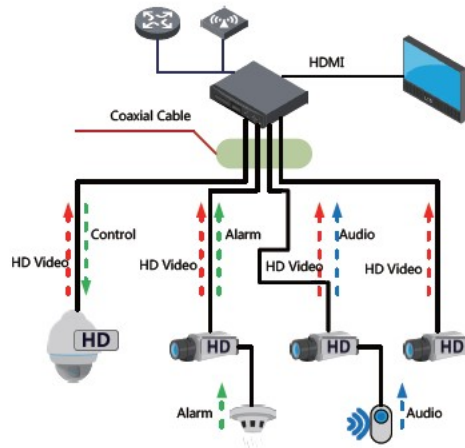
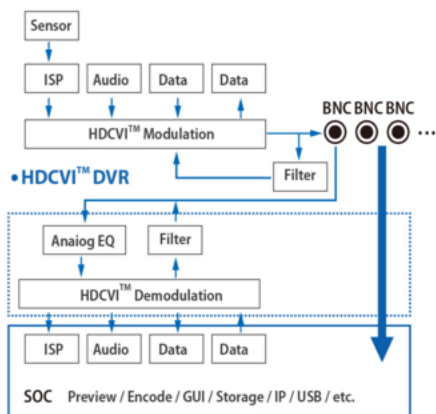


Transmisja obrazu do 500 m przewodem koncentrycznym, do 300 m skrętką komputerową



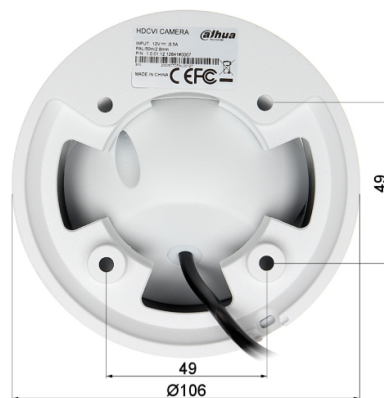
Schemat działania systemu HD-CVI (sygnał wideo, audio i sterowanie 1 przewodem)

• HDCVI™ Camera



Specyfikacja techniczna:

- standard: HD-CVI / PAL
- przetwornik: 1/3" 4MPX CMOS
- rozdzielczość: 2560 x 1440 (3.7 Mpx), 1920 x 1080 (1080p), 1280 x 720 (720p), 960 x 576 (960H, PAL)
- obiektyw stałogniskowy 2.8 mm
- kąt widzenia: 100°
- stosunek sygnał/szum (S/N): > 65 dB
- zasięg oświetlacza IR: 50 m
- regulacja mocy oświetlacza IR: automatyczna
- wyjście wideo: HD-CVI / PAL, 1 Vpp / 75 Ω
- menu OSD dostępne poprzez rejestrator DAHUA
- obudowa: dome, metalowa
- kolor: biały
- stopień ochrony: IP67, IK10
- temperatura pracy: -40 °C - 60 °C
- zasilanie: 12V DC / 340 mA
- pobór mocy: ≤ 4.1W
- wymiary: Ø 106 x 94 mm
- waga: 0,44 kg



W zestawie:

- kamera Dahua HAC-HDW1400EM-0280B - 1 szt.