

Link do produktu: <https://elektronikadomowa.pl/kamera-kopulkowa-dahua-hac-hdw1400em-poc-0280b-4mpx-28mm-ir50-12vdc-poc-p-6929.html>



## KAMERA KOPUŁKOWA DAHUA HAC-HDW1400EM-POC-0280B 4Mpx 2.8mm IR50 12VDC PoC

Cena brutto	<b>382,53 zł</b>
Cena netto	<b>311,00 zł</b>
Dostępność	<b>Produkt archiwalny</b>
Numer katalogowy	<b>12098</b>
Producent	<b>Dahua</b>
Widzenie w nocy	<b>41-50 m</b>
Rozdzielczość	<b>4 Mpx (2K)</b>
Obiektyw	<b>stałogniskowy 2.8 mm</b>

### Opis produktu

**Kamera kopułkowa DAHUA HD-CVI** posiada wbudowany przetwornik obrazu (rozdzielczość **4 MPX**) oraz obiektyw stałogniskowy **2.8 mm**. Atutem kamery jest też reflektor podczerwieni Smart IR z maksymalnym zasięgiem **do 50 m**, który zapewnia dobrą widoczność w zupełnej ciemności. Ma też możliwość pracy w innych trybach: AHD, HD-TVI i Analog. Zastosowana w urządzeniu technologia **PoC (Power over Coaxial)** pozwala zasilić kompatybilne z tym standardem kamery po kablu koncentrycznym bezpośrednio z rejestratora, eliminując tym samym potrzebę stosowania dodatkowych przewodów, lub zasilaczy.

Kamera posiada wodoodporną i wandaloodporną obudowę, która chroni sprzęt przed złymi warunkami atmosferycznymi i aktami wandalizmu. Możemy ją użyć do różnorodnych zastosowań **zewnętrznych**. Pozwala na montaż **na suficie lub na ścianie**.

#### Cechy produktu:

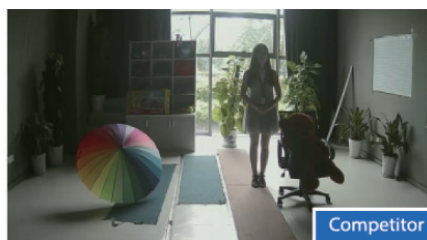
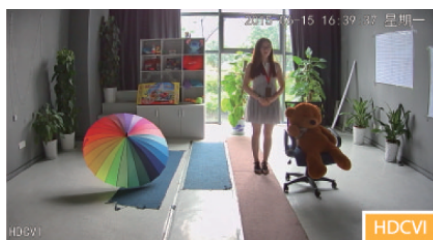
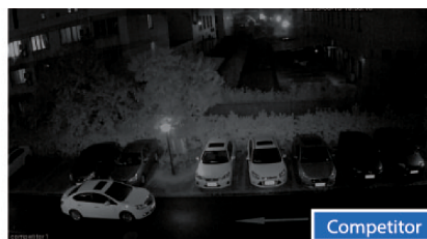
- przetwornik obrazu: 1/3" 4 MPX, CMOS
- ilość klatek 25/30fps@4MP, 25/30kl/s@1080P, 25/30kl/s@720P
- obiektyw stałogniskowy 2.8 mm
- zasięg transmisji:
  - z wykorzystaniem standardowego kabla koncentrycznego 75Ω - do 500 m
  - z wykorzystaniem skrętki - do 300 m
- max. zasięg promienników podczerwieni: do 50m, Smart IR
- szybka transmisja w czasie rzeczywistym na duże odległości
- funkcje: Dzień/noc (ICR), AWB, AGC, BLC, HLC, DWDR, 2D-DNR, Mirror (odbicie lustrzane obrazu)
- stopień ochrony: IP67, IK10
- zasilanie: 12VDC/PoC

#### Przeznaczenie:

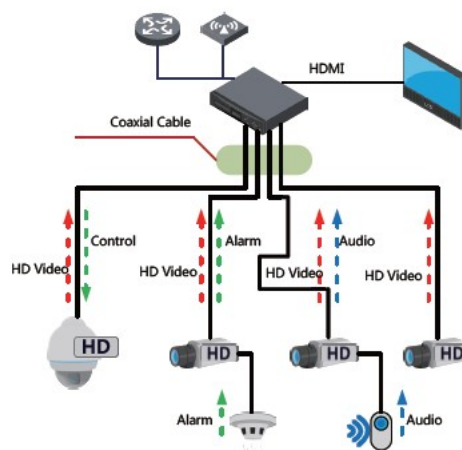
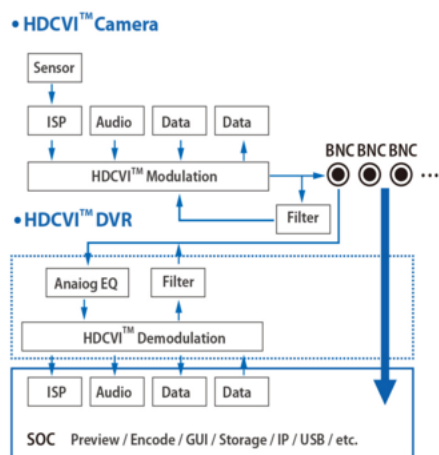
Kamera posiada wodoodporną obudowę, dzięki której możemy użyć sprzęt do różnorodnych zastosowań zewnętrznych. Pozwala na montaż na suficie lub na ścianie. Nadaje się do monitoringu np. hurtowni, magazynu czy szkoły.

#### Technologia HD-CVI

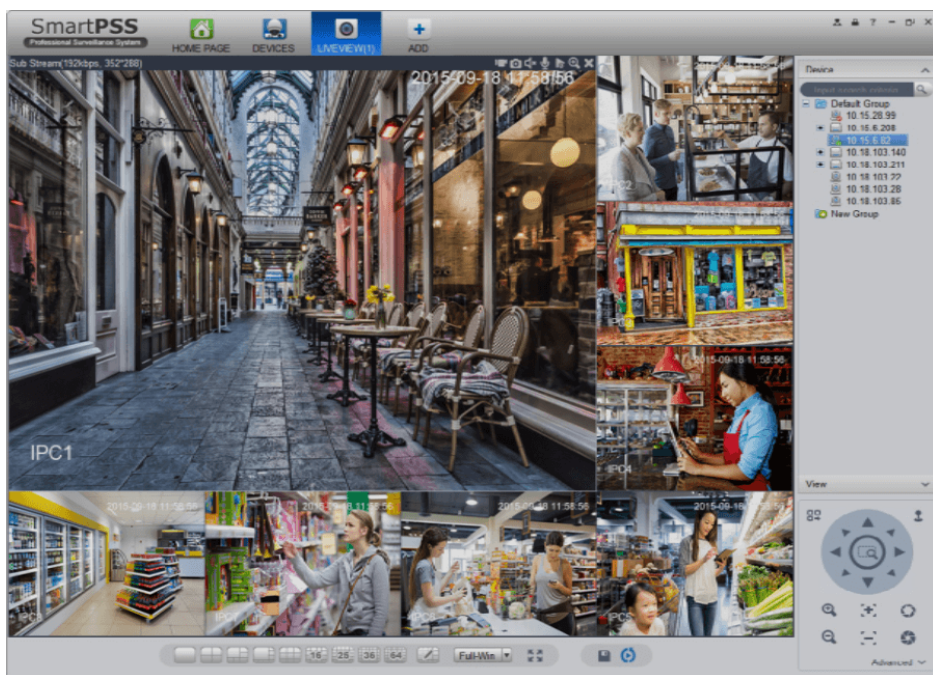
HDCVI przeważa nad konkurencją przede wszystkim ze względu na łatwość instalacji i konfiguracji sprzętu, brak opóźnień i zakłóceń oraz dłuższy dystans transmisji sygnału.



**Schemat działania systemu HD-CVI (sygnał wideo, audio i sterowanie 1 przewodem)**



**Oprogramowanie Smart PSS (dla komputera)**



**ONVIF (współpraca z większością kamer IP)**



**Transmisja sygnału do 500 m przewodem koncentrycznym, do 300 m skrętka komputerowa**



Technologia HDCVI przeważa nad konkurencją głównie ze względu na łatwą instalację i konfigurację, brak zakłóceń i opóźnień sygnału oraz dłuższy dystans transmisji sygnału.

**Specyfikacja techniczna:**

- standard: AHD / HD-CVI / HD-TVI / PAL
- przetwornik: 1/3" 4MPX CMOS
- ilość klatek 25/30fps@4MP, 25/30kl/s@1080P, 25/30kl/s@720P
- zasięg oświetlacza IR: do 50 m
- regulacja mocy oświetlacza IR: automatyczna
- obiektyw stałogniskowy 2.8 mm
- kąt widzenia: 98°
- współpraca z oświetlaczem IR: ICR - Mechaniczny filtr podczerwieni
- stosunek sygnał/szum (S/N): > 65 dB
- wyjście wideo: AHD / HD-CVI / HD-TVI / CVBS, 1Vpp / 75Ω
- wbudowany mikrofon
- menu ekranowe OSD dostępne poprzez rejestrator DAHUA

- 
- stopień ochrony: IP67, IK10
  - obudowa: Dome, Metalowa
  - temperatura pracy: -40°C ... 60°C
  - zasilanie: 12V DC / 240mA; PoC
  - wymiary: Ø 106 x 94 mm
  - waga: 0.43 kg

**W zestawie:**

- kamera Dahua HAC-HDW1400EM-POC-0280B - 1 szt.