

Link do produktu: <https://elektronikadomowa.pl/kamera-kopulkowa-dahua-hac-hdw1200em-poc-0280b-2mpx-28mm-ir50-12vdc-poc-p-6928.html>



KAMERA KOPUŁKOWA DAHUA HAC-HDW1200EM-POC-0280B 2Mpx 2.8mm IR50 12VDC PoC

Cena brutto	293,97 zł
Cena netto	239,00 zł
Dostępność	Produkt archiwalny
Numer katalogowy	12097
Producent	Dahua
Widzenie w nocy	41-50 m
Rozdzielczość	2 Mpx (FullHD)
Obiektyw	stałogniskowy 2.8 mm

Opis produktu

Kamera kopułkowa DAHUA HD-CVI posiada wbudowany przetwornik obrazu (rozdzielczość **2 MPX**, jakość obrazu 1080p) oraz obiektyw stałogniskowy **2.8 mm**. Atutem kamery jest też reflektor podczerwieni Smart IR z maksymalnym zasięgiem **do 50 m**, który zapewnia dobrą widoczność w zupełnej ciemności. Ma też możliwość pracy w innych trybach: AHD, HD-TVI i Analog.

Zastosowana w urządzeniu technologia **PoC (Power over Coaxial)** pozwala zasilić kompatybilne z tym standardem kamery po kablu koncentrycznym bezpośrednio z rejestratora, eliminując tym samym potrzebę stosowania dodatkowych przewodów, lub zasilaczy.

Kamera posiada wodoodporną i wandaloodporną obudowę, która chroni sprzęt przed złymi warunkami atmosferycznymi i aktami wandalizmu. Możemy ją użyć do różnorodnych zastosowań **zewnętrznych**. Pozwala na montaż **na suficie lub na ścianie**.

Cechy produktu:

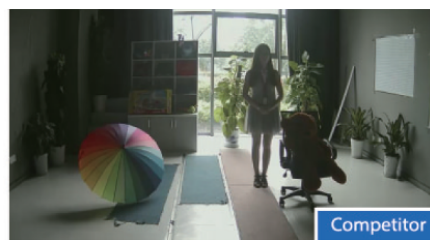
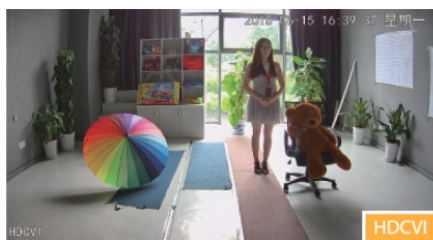
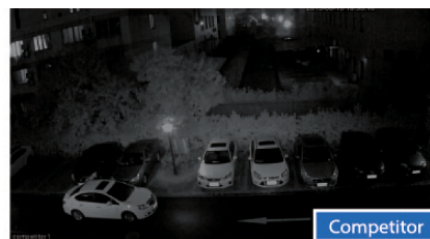
- przetwornik obrazu: 1/2,7" 2 MPX, CMOS
- jakość obrazu: 1080p
- obiektyw stałogniskowy 2.8 mm
- zasięg transmisji:
 - z wykorzystaniem standardowego kabla koncentrycznego 75Ω – do 500 m
 - z wykorzystaniem skrętki – do 300 m
- max. zasięg promienników podczerwieni: do 50m, Smart IR
- szybka transmisja w czasie rzeczywistym na duże odległości
- funkcje: Dzień/noc (ICR), AWB, AGC, BLC, HLC, DWDR, 2D-DNR, Mirror (odbicie lustrzane obrazu)
- stopień ochrony: IP67, IK10
- zasilanie: 12VDC/PoC

Przeznaczenie:

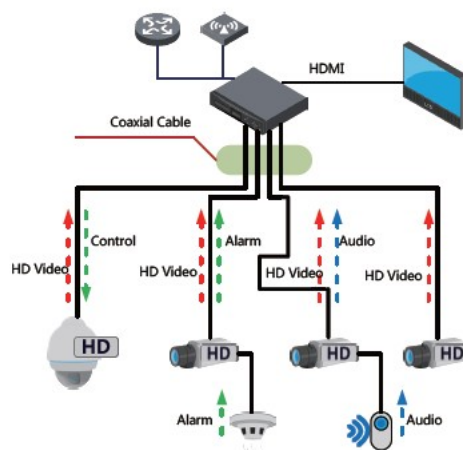
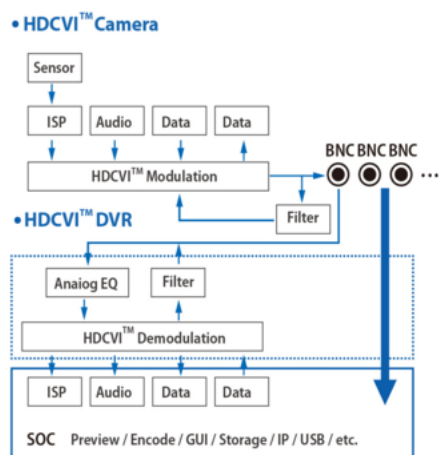
Kamera posiada wodoodporną obudowę, dzięki której możemy użyć sprzęt do różnorodnych zastosowań zewnętrznych. Pozwala na montaż na suficie lub na ścianie. Nadaje się do monitoringu np. hurtowni, magazynu czy szkoły.

Technologia HD-CVI

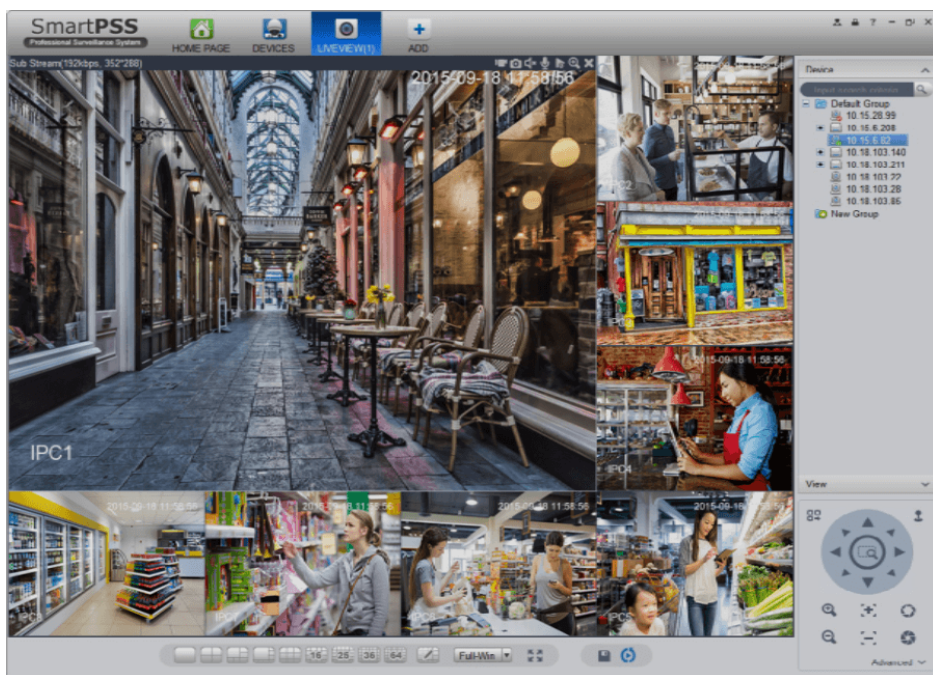
HDCVI przeważa nad konkurencją przede wszystkim ze względu na łatwość instalacji i konfiguracji sprzętu, brak opóźnień i zakłóceń oraz dłuższy dystans transmisji sygnału.



Schemat działania systemu HD-CVI (sygnał wideo, audio i sterowanie 1 przewodem)



Oprogramowanie Smart PSS (dla komputera)



ONVIF (współpraca z większością kamer IP)



Transmisja sygnału do 500 m przewodem koncentrycznym, do 300 m skrętką komputerową



Technologia HDCVI przeważa nad konkurencją głównie ze względu na łatwą instalację i konfigurację, brak zakłóceń i opóźnień sygnału oraz dłuższy dystans transmisji sygnału.

Specyfikacja techniczna:

- standard: AHD / HD-CVI / HD-TVI / PAL
- przetwornik: 1/2.7 CMOS 2Mpx
- rozdzielczość: 1920 x 1080 (1080p), 1280 x 720 (720p)
- zasięg oświetlacza IR: do 50 m
- regulacja mocy oświetlacza IR: automatyczna
- obiektyw stałogniskowy 2.8 mm, F2.0
- kąt widzenia: 83°
- współpraca z oświetlaczem IR: ICR - Mechaniczny filtr podczerwieni
- stosunek sygnał/szum (S/N): > 65 dB
- wyjście wideo: AHD / HD-CVI / HD-TVI / CVBS, 1Vpp / 75Ω
- wbudowany mikrofon
- menu ekranowe OSD dostępne poprzez rejestrator DAHUA

-
- stopień ochrony: IP67, IK10
 - obudowa: Dome, Metalowa
 - temperatura pracy: -40°C ... 60°C
 - zasilanie: 12V DC / 240mA; PoC
 - wymiary: Ø 106 x 94 mm
 - waga: 0.43 kg

W zestawie:

- kamera Dahua HAC-HDW1200EM-POC-0280B - 1 szt.