

Link do produktu: <https://elektronikadomowa.pl/kamera-kopulkowa-ahdhdcvihdtvianalog-vtvision-vahc-s55hdb-1080p-28mm-ir15-20-12vdc-p-9827.html>



KAMERA KOPUŁKOWA AHD/HDCVI/HDTVI/ANALOG VTVISION VAHC-S55HDB 1080p 2.8mm IR15-20 12VDC

Cena brutto	204,00 zł
Cena netto	165,85 zł
Dostępność	Produkt archiwalny
Numer katalogowy	14269
Producent	VTVISION
Widzenie w nocy	10-20 m
Rozdzielczość	2 Mpx (FullHD)
Obiektyw	stałoogniskowy 2.8 mm

Opis produktu

Kamera kopułkowa 4w1 Vtvision VAHC-S55HDB posiada wbudowany przetwornik obrazu (**1/2.9" Sony CMOS IMX323**, jakość obrazu **1080p FULL HD**), dzięki czemu łatwo rozpoznasz szczegóły i osoby na rejestrowanym obszarze. Atutem jest też obiektyw stałoogniskowy **2.8 mm**, który zapewnia szeroki kąt widzenia, a także reflektor podczerwieni IR z maksymalnym **zasięgiem do 15-20 m**. Dzięki temu jakość obrazu będzie wysoka także w nocy. Kamera ma możliwość pracy w 4 technologiach: AHD-H, HD-CVI, HD-TVI oraz ANALOG.

Kamera zapewnia doskonałą jakość całodobowego monitoringu. Posiada wodoodporną obudowę, która chroni sprzęt przed zniszczeniem. Na obrazie łatwo rozpoznasz nawet drobne szczegóły. Obudowa pozwala na **montaż na ścianie i na suficie**.

Cechy produktu:

- przetwornik obrazu: 1/2,9" 2 MPX, Sony CMOS, IMX323
- jakość obrazu: 1080p FullHD
- obiektyw stałoogniskowy 2.8 mm
- standard wideo: PAL/NTSC
- mechaniczny filtr IR - zasięg do 15-20 m (12 diod)
- funkcje: Dzień/noc (ICR), DWDR, AGC, AWB, BLC, HLC, 2D/3D DNR, Sense-up, wolna migawka, odmglenie, detekcja ruchu, strefy prywatności, lustro, zabezpieczenie przeciw piorunom
- stopień ochrony: IP66
- kolor: grafitowy
- zasilanie: 12VDC

Przeznaczenie:

Kamera zapewnia doskonałą jakość całodobowego monitoringu. Na obrazie łatwo rozpoznasz nawet drobne szczegóły. Posiada wodoodporną obudowę, która chroni sprzęt przed zniszczeniem. Pozwala na montaż na ścianie i na suficie. Nadaje się do monitoringu np. hurtowni, magazynu czy szkoły.

Technologia AHD (Analog High Definition)

Nowatorska technologia przetwarzania i sterowania obrazem, która wykorzystuje wysokiej jakości podzespoły i świetnie uzupełni nowoczesne systemy monitoringu. Cechuje ją ponadto:

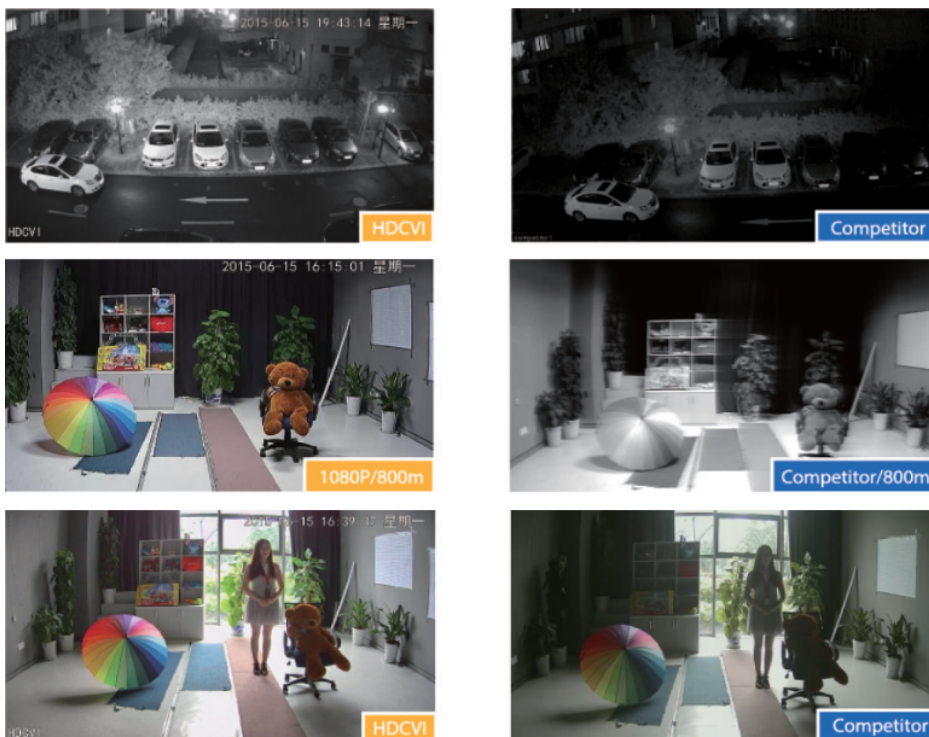
- wysoka rozdzielczość (HD i Full HD) na odległość do 500 m
- stabilność obrazu
- ochrona przeciwzakłóceńowa
- bogate i naturalne kolory
- szczegółowy obraz.

System **AHD** nie wymaga też zmiany struktury kablowej oraz posiada wejścia CVBS, dzięki którym kamery można wykorzystać w systemach analogowych.

Technologia HDCVI



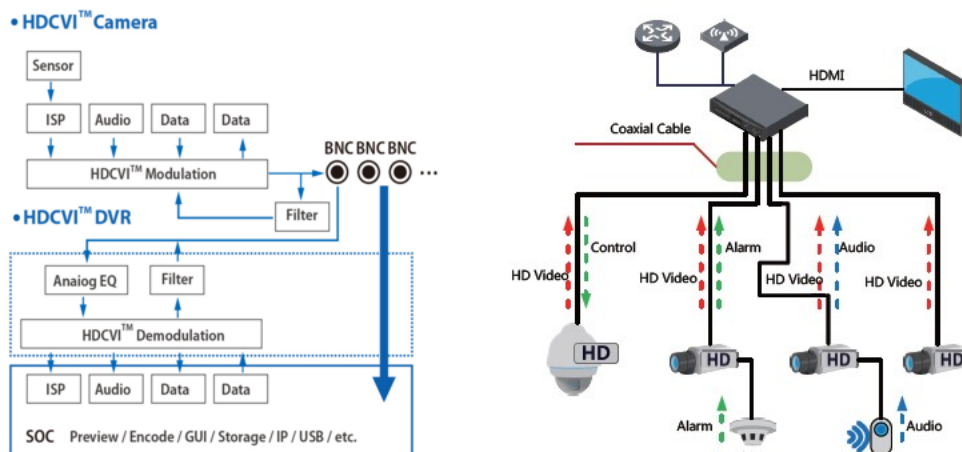
Przeważa nad konkurencją przede wszystkim ze względu na łatwość instalacji i konfiguracji sprzętu, brak opóźnień i zakłóceń oraz dłuższy dystans transmisji sygnału. Kanały w trybie tym obsługują audio przez kabel koncentryczny.



Transmisja obrazu do 500 m przewodem koncentrycznym, do 300 m skrętką komputerową



Schemat działania systemu HD-CVI (sygnał wideo, audio i sterowanie 1 przewodem)



Funkcje:

1) AGC (Auto Gain Control - automatyczna kontrola wzmocnienia)

Funkcja, dzięki której można uzyskać większy poziom sygnału – szczególnie w warunkach słabego oświetlenia. Obraz staje się wyostrzony, więc jest też bardziej czytelny.

2) WDR (Wide Dynamic Range - szeroki zakres dynamiki)

Dzięki niej poprawimy jakość obrazu, gdyż uzyskujemy optymalny kolor i doświetlenie kadru. Funkcja zmienia parametry miejsc niedoświetlonych oraz prześwietlonych.



3) DNR (Digital Noise Reduction - cyfrowa redukcja szumów)

Dzięki niej łatwo zredukujemy szumy na obrazie, ale zminimalizujemy niedociągnięcia powstałe w wyniku całkowitego lub niedostatecznego braku światła.



4) BLC (Back Light Compensation - kompensacja światła wstecznego)

Funkcja przydatna w sytuacji, gdy sprzęt ukierunkowany jest na silne światło i pierwszy plan jest zbyt ciemny, przez co też niewyraźny. BLC rozświetla ciemne miejsca, wraz z tłem, dzięki czemu jakość obrazu jest zdecydowanie lepsza.



5) HLC (Highlight Compensation - kompensacja światła reflektorów)

Dzięki niej zneutralizujemy ostrość światła (np. samochodu), więc z łatwością rozpoznamy szczegóły na obrazie, chociażby odczytamy tablice rejestracyjne.



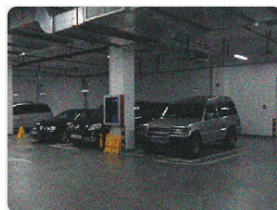
HLC OFF



HLC ON

6) Sense-up (cyfrowe spowolnienie migawki)

Funkcja polega na wydłużeniu czasu ekspozycji, dzięki czemu uzyskujemy zdecydowaną poprawę widoczności. Najlepiej sprawdza się w obserwacji statycznych obiektów.



Conventional Camera



Sens-Up ON

Specyfikacja techniczna:

- przetwornik: 1/2,9" 2 MPX Sony CMOS IMX323
- procesor obrazu: NVP2441H
- efektywna liczba pikseli: 1985(H) x 1105(V)
- rozdzielczość: 25/30 fps@1920x1080P
- wbudowany reflektor podczerwieni: 12x IR LED, zasięg do 15-20 m
- obiektyw stałogniskowy 2.8 mm (filtr IR)
- zakres elektronicznej migawki: AUTO, 1/25 - 1/50,000s
- min. oświetlenie: 0.01 Lux @F1.2 (AGC ON), 0Lux (IR on)
- standard wideo PAL/NTSC (przełączany długim przyciśnięciem przycisku OSD)
- wyjście sygnału wideo: 1 kanał, HDCVI/HDTV/AVD/CVBS 960 H (domyślnie AVD)
- AGC/BLC/HLC: możliwe załączenie
- opcje przełączania dzień/noc: auto / color / (B/W) / EXT
- WDR: D-WDR
- balans bieli: AWB / ATW / Wewnętrz / Na zewnątrz / Ręczny
- DNR: 2D/3D DNR, wielopoziomowa regulacja
- menu OSD: wielojęzyczne (z polskim), obsługiwane przez kabel koncentr. (UTC)
- inne funkcje: odmglenie, strefy prywatności, lustro, odwrócenie, sens-up
- stopień ochrony: IP66
- kolor: grafitowy
- temperatura pracy: -30 st C ... +60 st. C
- wilgotność: 10 - 95 % RH
- zasilanie: 12V DC (+/- 10%)
- pobór mocy: < 5W

W zestawie:

-
- kamera Vtvision VAHC-S55HDB - 1 szt.