

Link do produktu: <https://elektronikadomowa.pl/kamera-kopulkowa-ahdhdcviahdtvianalog-dahua-hac-hdbw2241f-a-0280b-2mpx-28mm-ir20-12vdc-p-7399.html>



KAMERA KOPUŁKOWA AHD/HDCVI/HDTVI/ANALOG DAHUA HAC- HDBW2241F-A-0280B 2Mpx 2.8mm IR20 12VDC

Cena brutto	400,29 zł
Cena netto	325,44 zł
Dostępność	Produkt archiwalny
Numer katalogowy	12537
Producent	Dahua

Opis produktu

Kamera kopułkowa DAHUA HD-CVI posiada wbudowany przetwornik obrazu (rozdzielczość **2 MPX**) oraz obiektyw stałogniskowy **2.8 mm**. Atutem kamery jest też reflektor podczerwieni Smart IR z maksymalnym **zasięgiem do 20 m**, który zapewnia dobrą widoczność w zupełnej ciemności.

Kamera posiada wodoodporną i wandaloodporną obudowę, która chroni sprzęt przed złymi warunkami atmosferycznymi i aktami wandalizmu. Sprzęt możemy użyć **do różnorodnych zastosowań zewnętrznych**. Pozwala na **montaż na suficie lub na ścianie (wymagany uchwyt do montażu ściennego)**.

Uwaga!

Kamera domyślnie jest ustawiona w standardzie HD-CVI. Zmiany standardu dokonuje się za pomocą przełączników konfiguracyjnych.

Cechy produktu:

- przetwornik obrazu: 1/2.8" 2.1 MPX, CMOS
- obiektyw stałogniskowy 2.8 mm
- max. zasięg promienników podczerwieni: do 20 m, Smart IR
- szybka transmisja w czasie rzeczywistym na duże odległości
- funkcje: Dzień/noc (ICR), AWB, AGC, BLC, HLC, 2D/3D DNR, WDR 120dB
- stopień ochrony: IP67, IK10
- zasilanie: 12VDC

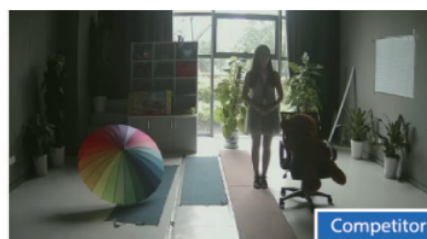
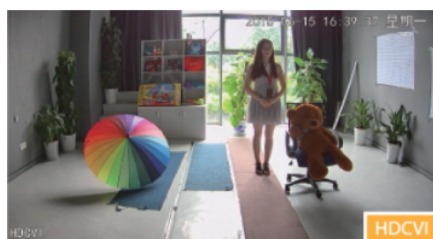
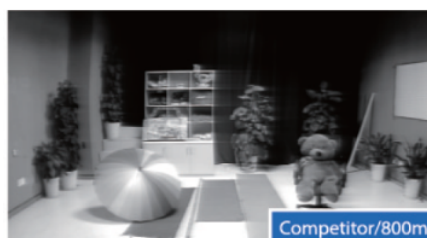
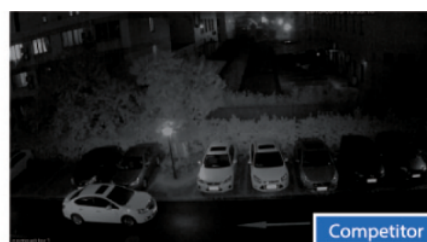
Przeznaczenie:

Kamera posiada wodoodporną i wandaloodporną obudowę, która chroni sprzęt przed złymi warunkami atmosferycznymi i aktami wandalizmu. Sprzęt możemy użyć do różnorodnych zastosowań zewnętrznych. Pozwala na montaż na suficie lub na ścianie (wymagany uchwyt do montażu ściennego). Nadaje się do monitoringu np. hurtowni, magazynu czy szkoły.

Jakość obrazu:



Technologia HDCVI przeważa nad konkurencją głównie ze względu na łatwą instalację i konfigurację, brak zakłóceń i opóźnień sygnału oraz dłuższy dystans transmisji sygnału.

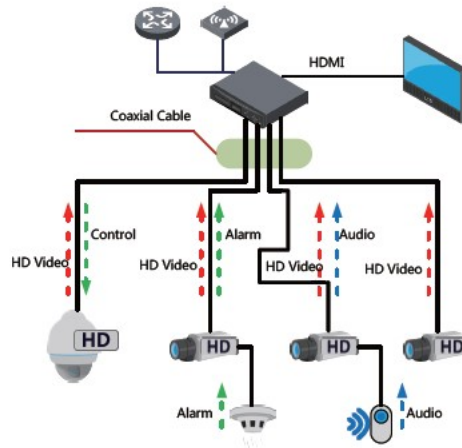
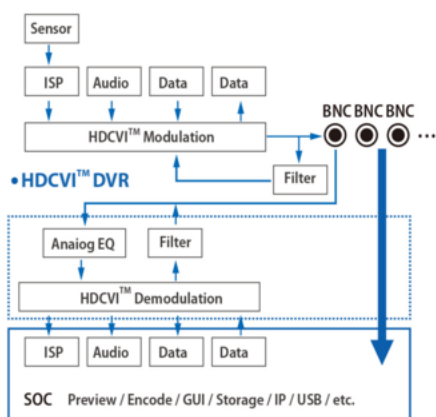


Transmisja obrazu do 500 m przewodem koncentrycznym, do 300 m skrętką komputerową



Schemat działania systemu HD-CVI (sygnał wideo, audio i sterowanie 1 przewodem)

• HDCVI™ Camera



Specyfikacja techniczna:

- standard: AHD, HD-CVI, HD-TVI, PAL
- przetwornik: 1/2.8" 2.1MPX CMOS
- rozdzielczość:
 - 1920 x 1080 - 1080p ,
 - 1280 x 720 - 720p ,
 - 960 x 576 - 960H, PAL
- wbudowany promiennik podczerwieni IR - zasięg do 20 m (automatyczna regulacja mocy)
- obiektyw stałogniskowy 2.8 mm
- kąt widzenia: 110°
- stosunek sygnał/szum (S/N): >65 dB
- wyjście wideo: AHD / HD-CVI / HD-TVI / PAL, 1 Vpp / 75 Ω
- audio: wbudowany mikrofon (tylko HD-CVI), wejście na mikrofon zewnętrzny (tylko HD-CVI)
- obudowa: dome, metalowa
- kolor biały
- stopień ochrony: IP67, IK10
- temperatura pracy: -40 °C ... +60 °C
- zasilanie: 12V DC / 300 mA
- pobór mocy: ≤ 3.6 W
- wymiary: Ø 106 x 51 mm
- waga: 0,35 kg



W zestawie:

- kamera Dahua HAC-HDBW2231F-0280B - 1 szt.