

Link do produktu: <https://elektronikadomowa.pl/kamera-kopulkowa-ahdhd-cvihd-tvicvbs-dahua-hac-hdw2241t-z-a-27135-2mpx-27-135mm-ir60-12vdc-p-8349.html>



## KAMERA KOPUŁKOWA AHD/HD-CVI/HD-TVI/CVBS DAHUA HAC-HDW2241T-Z-A-27135 2Mpx 2.7-13.5mm IR60 12VDC

Cena brutto	<b>553,50 zł</b>
Cena netto	<b>450,00 zł</b>
Dostępność	<b>Produkt archiwalny</b>
Numer katalogowy	<b>13459</b>
Producent	<b>Dahua</b>

### Opis produktu

**Kamera kopułkowa 4w1 (HD-CVI/HD-TVI/AHD/CVBS) DAHUA** posiada wbudowany przetwornik obrazu zapewniający rozdzielczość do **2 MPX** oraz obiektyw zmiennoogniskowy **2.7-13.5 mm**, który umożliwia dopasowanie kąta widzenia do miejsca obserwacji. Atutem kamery jest też reflektor podczerwieni IR z maksymalnym **zasięgiem do aż 60 m**, który zapewnia dobrą widoczność w zupełnej ciemności. Kamera posiada wodoodporną obudowę, dzięki której możemy użyć sprzęt **do różnorodnych zastosowań zewnętrznych**. Montaż urządzenia możliwy jest **na ścianie**.

### Cechy produktu:

- przetwornik obrazu: 1/2.8" 2MPX, CMOS
- rozdzielczość: 1920 x 1080 (1080p), 1280 x 720 (720p), 960 x 576 (960H, PAL)
- obiektyw zmiennoogniskowy 2.7-13.5 mm, motozoom
- zasięg transmisji:
  - z wykorzystaniem standardowego kabla koncentrycznego 75Ω - do 500 m
  - z wykorzystaniem skrętki - do 300 m
- max. zasięg promienników podczerwieni: do 60 m
- szybka transmisja w czasie rzeczywistym na duże odległości
- funkcje:
  - WDR - 120 dB - szeroki zakres dynamiki oświetlenia
  - 3D-DNR - cyfrowa redukcja szumu w obrazie
  - BLC/HLC - kompensacja światła wstecznego (tła) / silnego światła (punktowego)
  - ICR - mechaniczny filtr podczerwieni
  - AGC - automatyczna regulacja wzmocnienia obrazu
  - Automatyczny balans bieli
  - Strefy prywatności
  - Mirror - odbicie lustrzane obrazu
  - Sharpness - wyostanie konturów obrazu
- stopień ochrony: IP67
- zasilanie: 12VDC

### Przeznaczenie:

Kamera posiada wodoodporną obudowę, dzięki której możemy użyć sprzęt do różnorodnych zastosowań zewnętrznych. Pozwala na montaż na ścianie. Nadaje się do monitoringu np. hurtowni, magazynu czy szkoły.

### Technologia AHD (Analog High Definition)

Nowatorska technologia przetwarzania i sterowania obrazem, która wykorzystuje wysokiej jakości podzespoły i świetnie uzupełni nowoczesne systemy monitoringu. Cechuje ją ponadto:

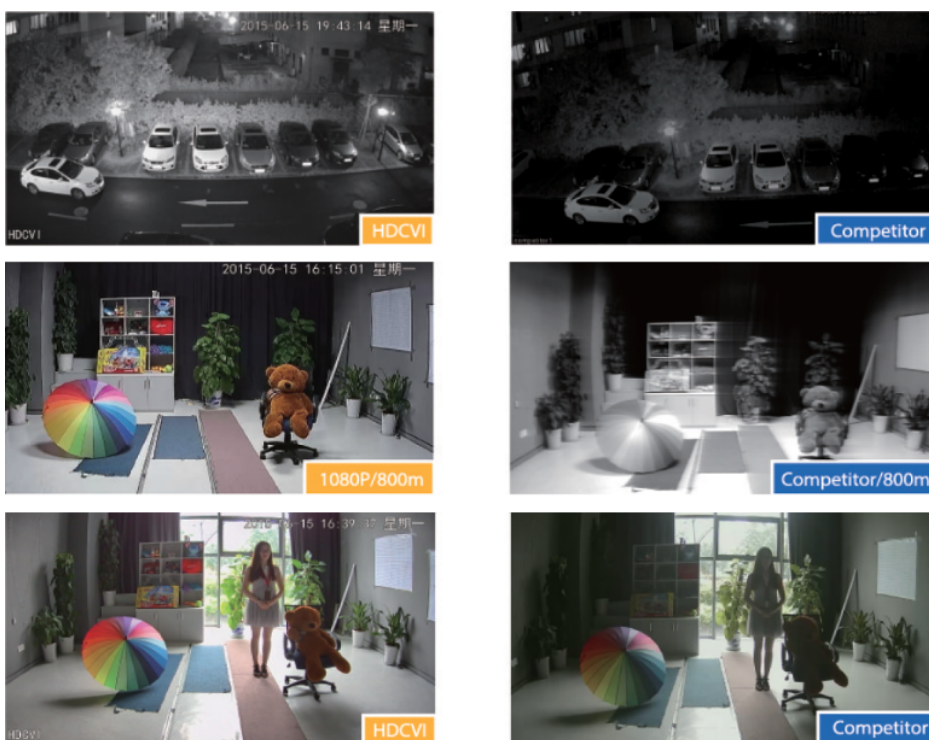
- wysoka rozdzielczość (HD i Full HD) na odległość do 500 m
- stabilność obrazu
- ochrona przeciwzakłóceńowa
- bogate i naturalne kolory
- szczegółowy obraz.

System **AHD** nie wymaga też zmiany struktury kablowej oraz posiada wejścia CVBS, dzięki którym kamery można wykorzystać w systemach analogowych.

**Jakość obrazu:**



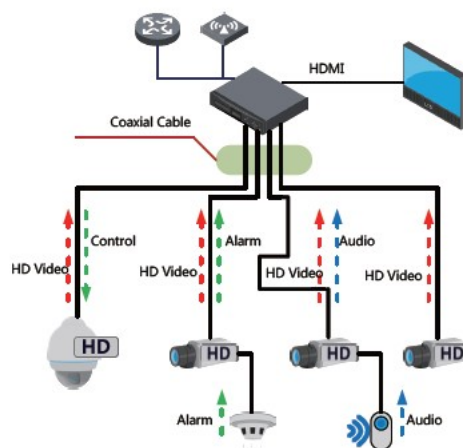
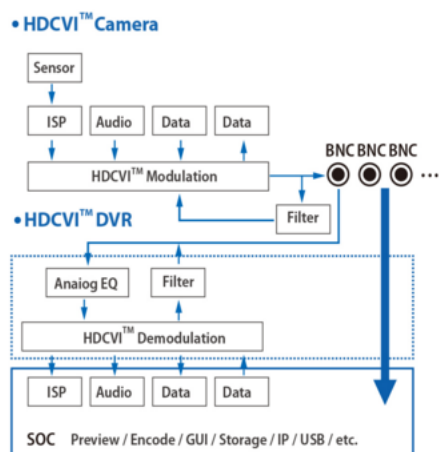
Technologia HDCVI przeważa nad konkurencją głównie ze względu na łatwą instalację i konfigurację, brak zakłóceń i opóźnień sygnału oraz dłuższy dystans transmisji sygnału.



**Transmisja obrazu do 500 m przewodem koncentrycznym, do 300 m skrętką komputerową**



**Schemat działania systemu HD-CVI (sygnał wideo, audio i sterowanie 1 przewodem)**



### Specyfikacja techniczna:

- standard: AHD, HD-CVI, HD-TVI, CVBS
- przetwornik: 1/2.8" 2MPX CMOS
- rozdzielczość: 1920 x 1080 (1080p), 1280 x 720 (720p), 960 x 576 (960H, PAL)
- obiektyw zmiennoogniskowy 2.7-13.5 mm, motozoom
- kąt widzenia: 109° ... 29°
- stosunek sygnał/szum (S/N): > 65 dB
- zasięg oświetlacza IR: 60 m
- regulacja mocy oświetlacza IR: automatyczna
- wyjście wideo: AHD, HD-CVI, HD-TVI, CVBS - 1 Vpp / 75 Ω
- audio: wbudowany mikrofon (tylko HD-CVI), wejście na mikrofon zewnętrzny (tylko HD-CVI)
- obudowa: dome, aluminium
- kolor: biały
- stopień ochrony: IP67
- temperatura pracy: -30 °C - 60 °C
- zasilanie: 12V DC / 450 mA
- pobór mocy: ≤ 5,4W
- wymiary: Ø 122 x 107 mm
- waga: 0,6 kg



### W zestawie:

- kamera Dahua HAC-HDW2241T-Z-A-27135 - 1 szt.