

Link do produktu: <https://elektronikadomowa.pl/kamera-kopulkowa-ahdhd-cvihd-tvicvbs-dahua-hac-hdw1400t-z-a-2712-4mpx-27-12mm-ir60-12vdc-p-8340.html>



## KAMERA KOPUŁKOWA AHD/HD-CVI/HD-TVI/CVBS DAHUA HAC-HDW1400T-Z-A-2712 4Mpx 2.7-12mm IR60 12VDC

Cena brutto	<b>418,89 zł</b>
Cena netto	<b>340,56 zł</b>
Dostępność	<b>Produkt archiwalny</b>
Numer katalogowy	<b>13450</b>
Producent	<b>Dahua</b>

### Opis produktu

#### Produkt archiwalny

**Kamera kopułkowa 4w1 (HD-CVI/HD-TVI/AHD/CVBS)\* DAHUA** posiada wbudowany przetwornik obrazu zapewniający rozdzielczość do **4 MPX** oraz obiektyw zmiennoogniskowy **2.7-12 mm**, który pozwala dopasować kąt widzenia do miejsca obserwacji. Atutem kamery jest też reflektor podczerwieni Smart IR z maksymalnym **zasięgiem do aż 60 m**, który zapewnia dobrą widoczność w zupełnej ciemności.

Kamera posiada wodoodporną obudowę, dzięki której możemy użyć sprzęt **do różnorodnych zastosowań zewnętrznych**. Można ją zamontować **na ścianie i na suficie**.

\* Kamera domyślnie jest ustawiona w standardzie HD-CVI. Do zmiany standardu kamery wymagany jest kontroler PFM820 (brak w zestawie).

#### Cechy produktu:

- przetwornik obrazu: 1/2.7" 4MPX, CMOS
- obiektyw zmiennoogniskowy 2.7-12 mm, motozoom
- zasięg transmisji:
  - z wykorzystaniem standardowego kabla koncentrycznego 75Ω - do 500 m
  - z wykorzystaniem skrętki - do 300 m
- max. zasięg promienników podczerwieni: do 60 m
- szybka transmisja w czasie rzeczywistym na duże odległości
- funkcje:
  - D-WDR - szeroki zakres dynamiki oświetlenia
  - 2D-DNR - cyfrowa redukcja szumu w obrazie
  - BLC/HLC - kompensacja światła tła / silnego światła
  - ICR - mechaniczny filtr podczerwieni
  - AGC - automatyczna regulacja wzmocnienia obrazu
  - Automatyczny balans bieli
- stopień ochrony: IP67
- zasilanie: 12VDC

#### Przeznaczenie:

Kamera posiada wodoodporną obudowę, dzięki której możemy użyć sprzęt do różnorodnych zastosowań zewnętrznych. Możliwy jest montaż na ścianie i na suficie. Nadaje się do monitoringu np. hurtowni, magazynu czy szkoły.

#### Technologia AHD (Analog High Definition)

Nowatorska technologia przetwarzania i sterowania obrazem, która wykorzystuje wysokiej jakości podzespoły i świetnie uzupełni nowoczesne systemy monitoringu. Cechuje ją ponadto:

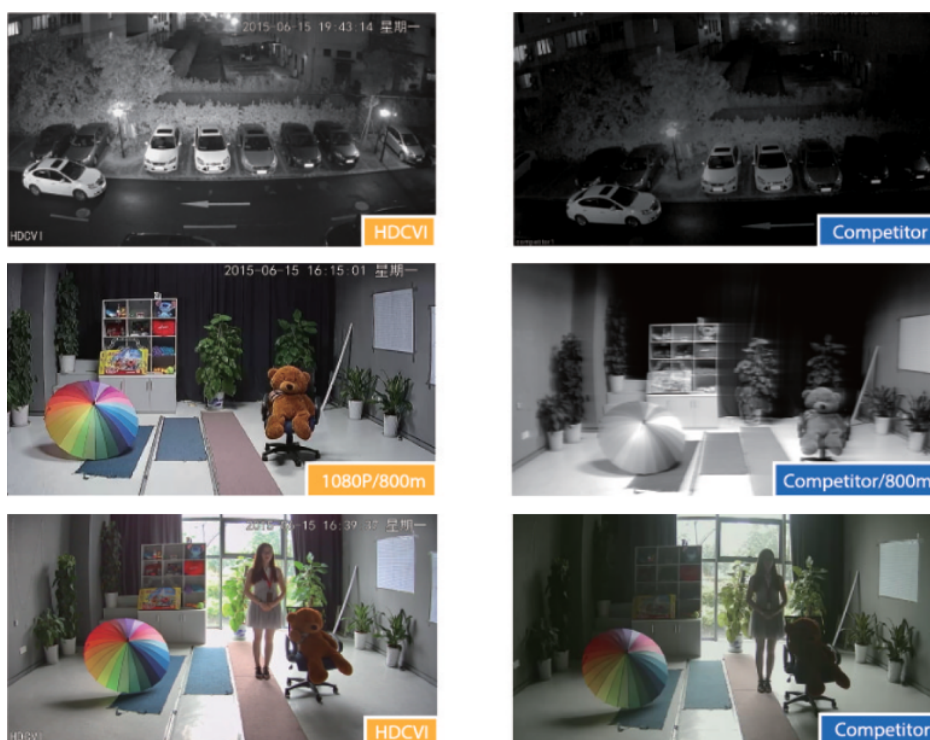
- wysoka rozdzielczość (HD i Full HD) na odległość do 500 m
- stabilność obrazu
- ochrona przeciwzakłóceńowa
- bogate i naturalne kolory
- szczegółowy obraz.

System **AHD** nie wymaga też zmiany struktury kablowej oraz posiada wejścia CVBS, dzięki którym kamery można wykorzystać w systemach analogowych.

### Jakość obrazu:



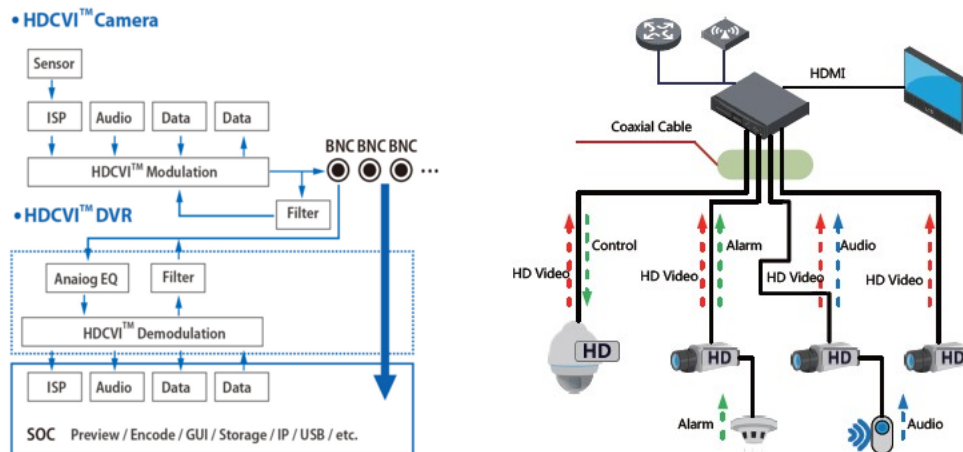
Technologia HDCVI przeważa nad konkurencją głównie ze względu na łatwą instalację i konfigurację, brak zakłóceń i opóźnień sygnału oraz dłuższy dystans transmisji sygnału.



**Transmisja obrazu do 500 m przewodem koncentrycznym, do 300 m skrętką komputerową**



## Schemat działania systemu HD-CVI (sygnał wideo, audio i sterowanie 1 przewodem)



## Specyfikacja techniczna:

- standard: AHD, HD-CVI, HD-TVI, CVBS
- przetwornik: 1/2.7" 4MPX CMOS
- rozdzielczość:
  - 2560 x 1440 (3.7 Mpx) @ 15 kl/s,
  - 1920 x 1080 (1080p) @ 25 kl/s,
  - 1280 x 720 (720p),
  - 960 x 576 (960H, PAL)
- obiektyw zmiennoogniskowy: 2.7-12 mm, motozoom
- kąt widzenia: 92° ... 29°
- stosunek sygnał/szum (S/N): > 65 dB
- zasięg oświetlacza IR: 60 m
- regulacja mocy oświetlacza IR: automatyczna
- wyjście wideo: AHD / HD-CVI / HD-TVI / PAL - 1 Vpp / 75 Ω
- audio: wbudowany mikrofon (tylko HD-CVI)
- menu OSD dostępne poprzez rejestrator DAHUA
- obudowa: dome, metalowa
- kolor: biały
- stopień ochrony: IP67
- temperatura pracy: -30 °C - 60 °C
- zasilanie: 12V DC / 660 mA
- pobór mocy: ≤ 8W
- wymiary: Ø 122 x 104 mm
- waga: 0,58 kg

## W zestawie:

- kamera Dahua HAC-HDW1400T-Z-A-2712 - 1 szt.