

Link do produktu: <https://elektronikadomowa.pl/kamera-kopulkowa-ahdhd-cvihd-tvicvbs-dahua-hac-hdw1230m-0280b-2mpx-28mm-ir30-12vdc-p-8345.html>



KAMERA KOPUŁKOWA AHD/HD-CVI/HD-TVI/CVBS DAHUA HAC-HDW1230M-0280B 2Mpx 2.8mm IR30 12VDC

Cena brutto	224,06 zł
Cena netto	182,16 zł
Dostępność	Produkt archiwalny
Numer katalogowy	13455
Producent	Dahua

Opis produktu

Kamera kopułkowa 4w1 (HD-CVI/HD-TVI/AHD/CVBS)* DAHUA posiada wbudowany przetwornik obrazu (rozdzielczość **2 MPX** oraz obiektyw stałooogniskowy **2.8 mm**, dzięki któremu uzyskasz szeroki kąt widzenia.

Atutem kamery jest też reflektor podczerwieni Smart IR z maksymalnym **zasięgiem do 30 m**, który zapewnia dobrą widoczność **w zupełnej ciemności**.

Kamerę możemy użyć sprzęt **do różnorodnych zastosowań**. Pozwala na **montaż na suficie lub na ścianie (wymagany uchwyt do montażu ściennego)**.

* Kamera domyślnie jest ustawiona w standardzie HD-CVI. Do zmiany standardu kamery wymagany jest kontroler PFM820 (brak w zestawie).

Cechy produktu:

- przetwornik obrazu: 1/2.8" 2 MPX, CMOS
- obiektyw stałooogniskowy 2.8 mm
- zasięg transmisji:
 - z wykorzystaniem standardowego kabla koncentrycznego 75Ω - do 500 m
 - z wykorzystaniem skrętki - do 300 m
- max. zasięg promienników podczerwieni: do 30 m
- szybka transmisja w czasie rzeczywistym na duże odległości
- funkcje:
 - D-WDR - szeroki zakres dynamiki oświetlenia
 - 2D-DNR - cyfrowa redukcja szumu w obrazie
 - BLC/HLC - kompensacja światła tła / silnego światła
 - ICR - mechaniczny filtr podczerwieni
 - AGC - automatyczna regulacja wzmocnienia obrazu
 - Automatyczny balans bieli
 - Strefy prywatności
 - Mirror - odbicie lustrzane obrazu
 - Sharpness - wyostanie konturów obrazu
- zasilanie: 12VDC

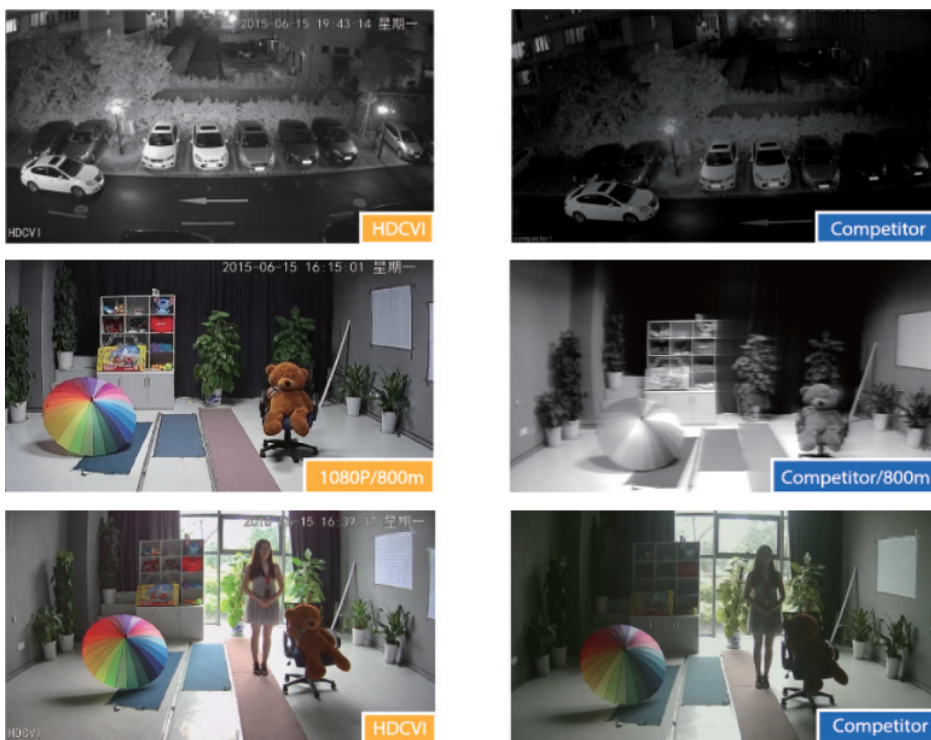
Przeznaczenie:

Kamerę możemy użyć sprzęt do różnorodnych zastosowań. Pozwala na montaż na suficie lub na ścianie. Nadaje się do monitoringu np. hurtowni, magazynu czy szkoły.

Jakość obrazu:



Technologia HDCVI przeważa nad konkurencją głównie ze względu na łatwą instalację i konfigurację, brak zakłóceń i opóźnień sygnału oraz dłuższy dystans transmisji sygnału.

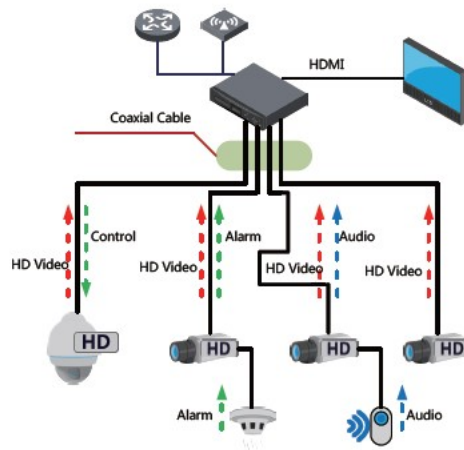
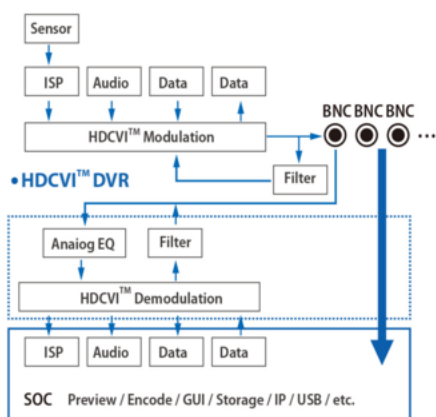


Transmisja obrazu do 500 m przewodem koncentrycznym, do 300 m skrętką komputerową



Schemat działania systemu HD-CVI (sygnał wideo, audio i sterowanie 1 przewodem)

• HDCVI™ Camera



Specyfikacja techniczna:

- standard: AHD / HD-CVI / HD-TVI / PAL
- przetwornik: 1/2.8" 2MPX CMOS
- rozdzielczość: 1920 x 1080 (1080p), 1280 x 720 (720p), 960 x 576 (960H, PAL)
- promiennik podczerweni - zasięg do 30 m
- regulacja mocy oświetlacza IR: automatyczna
- obiektyw stałoogniskowy: 2.8 mm
- kąt widzenia: 106°
- stosunek sygnał/szum (S/N): > 65 dB
- wyjście wideo: HD-CVI / HD-TVI / AHD / PAL, 1 Vpp / 75 Ω
- menu OSD dostępne poprzez rejestrator DAHUA
- obudowa: dome, metalowa
- kolor: biały
- temperatura pracy: -40°C ... +60°C
- zasilanie: 12V DC / 290 mA
- pobór mocy: ≤ 3.5 W
- wymiary: Ø 93.4 x 79.4 mm
- waga: 0,26 kg



W zestawie:

- kamera Dahua HAC-HDW1230M-0280B - 1 szt.