

Link do produktu: <https://elektronikadomowa.pl/kamera-kopulkowa-ahdhd-cvihd-tvicvbs-dahua-hac-hdw1230em-a-0280b-2mpx-28mm-ir50-12vdc-p-8341.html>



KAMERA KOPUŁKOWA AHD/HD-CVI/HD-TVI/CVBS DAHUA HAC-HDW1230EM-A-0280B 2Mpx 2.8mm IR50 12VDC

Cena brutto	269,19 zł
Cena netto	218,85 zł
Dostępność	Produkt archiwalny
Numer katalogowy	13451
Producent	Dahua
Widzenie w nocy	41-50 m
Rozdzielczość	2 Mpx (FullHD)
Obiektyw	stałogniskowy 2.8 mm

Opis produktu

Kamera kopułkowa 4w1 (HD-CVI/HD-TVI/AHD/CVBS)* DAHUA posiada wbudowany przetwornik obrazu zapewniający rozdzielczość do **2 MPX** oraz obiektyw stałogniskowy **2.8 mm**, który pozwala uzyskać szeroki kąt widzenia. Atutem kamery jest też reflektor podczerwieni z maksymalnym **zasięgiem do 50 m**, który zapewnia dobrą widoczność w zupełnej ciemności. Kamera posiada wodoodporną i wandaloodporną obudowę, dzięki której możemy użyć sprzęt **do różnorodnych zastosowań zewnętrznych**. Można ją zamontować **na ścianie i na suficie**.

* Kamera domyślnie jest ustawiona w standardzie HD-CVI. Do zmiany standardu kamery wymagany jest kontroler PFM820 (brak w zestawie).

Cechy produktu:

- przetwornik obrazu: 1/2.8" 2.1MPX, CMOS
- obiektyw stałogniskowy 2.8 mm
- zasięg transmisji:
 - z wykorzystaniem standardowego kabla koncentrycznego 75Ω - do 500 m
 - z wykorzystaniem skrętki - do 300 m
- max. zasięg promienników podczerwieni: do 50 m
- szybka transmisja w czasie rzeczywistym na duże odległości
- funkcje:
 - D-WDR - szeroki zakres dynamiki oświetlenia
 - 2D-DNR - cyfrowa redukcja szumu w obrazie
 - BLC/HLC - kompensacja światła tła / silnego światła
 - Anti-Flicker - Technologia eliminująca męczący oczy efekt migotania obrazu
 - ICR - mechaniczny filtr podczerwieni
 - AGC - automatyczna regulacja wzmacnienia obrazu
 - Automatyczny balans bieli
 - Sharpness - wyostanie konturów obrazu
 - Strefy prywatności
 - Mirror - odbicie lustrzane obrazu
- stopień ochrony: IP67, IK10
- zasilanie: 12VDC

Przeznaczenie:

Kamera posiada wodoodporną obudowę, dzięki której możemy użyć sprzęt do różnorodnych zastosowań zewnętrznych.

Możliwy jest montaż na ścianie i na suficie. Nadaje się do monitoringu np. hurtowni, magazynu czy szkoły.

Technologia AHD (Analog High Definition)

Nowatorska technologia przetwarzania i sterowania obrazem, która wykorzystuje wysokiej jakości podzespoły i świetnie uzupełni nowoczesne systemy monitoringu. Cechuje ją ponadto:

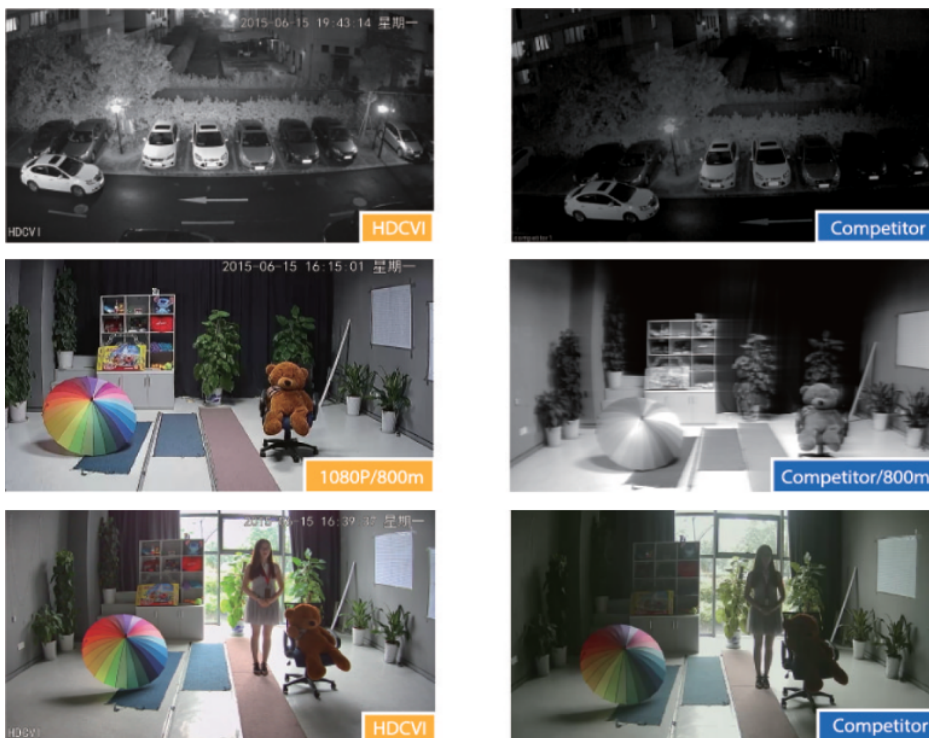
- wysoka rozdzielczość (HD i Full HD) na odległość do 500 m
- stabilność obrazu
- ochrona przeciwzakłóceńowa
- bogate i naturalne kolory
- szczegółowy obraz.

System **AHD** nie wymaga też zmiany struktury kablowej oraz posiada wejścia CVBS, dzięki którym kamery można wykorzystać w systemach analogowych.

Jakość obrazu:



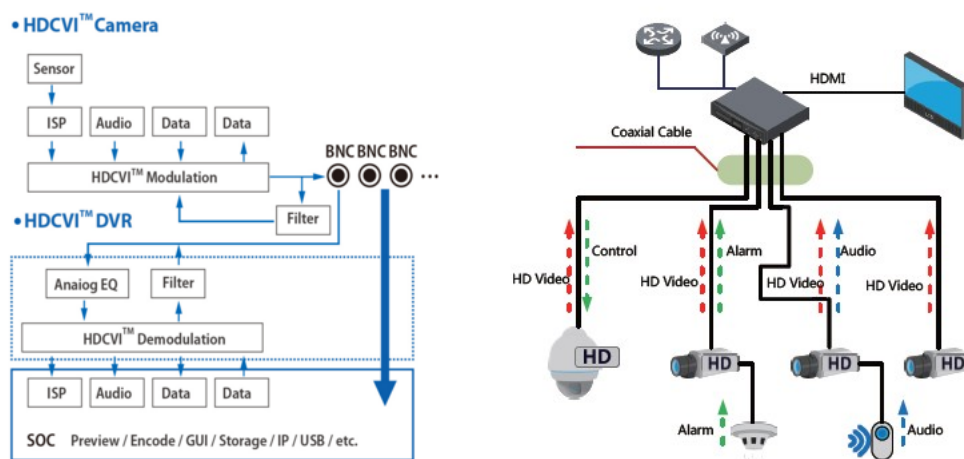
Technologia HDCVI przeważa nad konkurencją głównie ze względu na łatwą instalację i konfigurację, brak zakłóceń i opóźnień sygnału oraz dłuższy dystans transmisji sygnału.



Transmisja obrazu do 500 m przewodem koncentrycznym, do 300 m skrętką komputerową

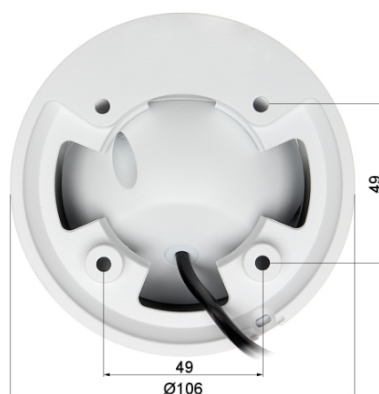


Schemat działania systemu HD-CVI (sygnał wideo, audio i sterowanie 1 przewodem)



Specyfikacja techniczna:

- standard: AHD, HD-CVI, HD-TVI, CVBS
- przetwornik: 1/2.8" 2.1MPX CMOS
- rozdzielczość: 1920 x 1080 (1080p), 1280 x 720 (720p), 960 x 576 (960H, PAL)
- obiektyw stałogniskowy 2.8 mm
- kąt widzenia: 106°
- stosunek sygnał/szum (S/N): > 65 dB
- zasięg oświetlacza IR: 50 m
- regulacja mocy oświetlacza IR: automatyczna
- wyjście wideo: AHD / HD-CVI / HD-TVI / PAL - 1 Vpp / 75 Ω
- audio: wbudowany mikrofon (tylko HD-CVI)
- menu OSD dostępne poprzez rejestrator DAHUA
- obudowa: dome, metalowa
- kolor: biały
- stopień ochrony: IP67, IK10
- temperatura pracy: -40 °C - 60 °C
- zasilanie: 12V DC / 390 mA
- pobór mocy: ≤ 4.7W
- wymiary: Ø 106 x 94 mm
- waga: 0,45 kg



W zestawie:

- kamera Dahua HAC-HDW1230EM-A-0280B - 1 szt.