

Link do produktu: <https://elektronikadomowa.pl/kamera-kopulkowa-ahdhd-cvihd-tvicvbs-dahua-hac-hdw1200tl-a-0280b-2mpx-28mm-ir30-12vdc-p-10512.html>



KAMERA KOPUŁKOWA AHD/HD-CVI/HD-TVI/CVBS DAHUA HAC-HDW1200TL-A-0280B 2Mpx 2.8mm IR30 12VDC

Cena brutto	185,09 zł
Cena netto	150,48 zł
Dostępność	Produkt archiwalny
Numer katalogowy	14952
Producent	Dahua
Rozdzielczość	2 Mpx (FullHD)
Obiektyw	stałogniskowy 2.8 mm
Widzenie w nocy	21-30 m

Opis produktu

Kamera kopułkowa 4w1 (HD-CVI/HD-TVI/AHD/CVBS) DAHUA posiada wbudowany przetwornik obrazu (rozdzielczość **2 MPX**) oraz obiektyw stałogniskowy **2.8 mm**, który pozwala na uzyskanie szerokiego kąta widzenia. Atutem kamery jest też reflektor podczerwieni z **zasięgiem do aż 30 m**, który zapewnia dobrą widoczność w zupełnej ciemności. Kamera posiada wodoodporną obudowę, dzięki której możemy użyć sprzęt **do różnorodnych zastosowań zewnętrznych**. Można ją zamontować **na suficie**.

Cechy produktu:

- rozdzielczość: 2.1 MPX
- obiektyw stałogniskowy 2.8 mm
- max. zasięg promienników podczerwieni: do 30 m
- funkcje: AGC, BLC, HLC, 2D DNR, D-WDR, mechaniczny filtr podczerwieni ICR, Automatyczny balans bieli, Strefy prywatności, Mirror, Sharpness
- wbudowany mikrofon
- stopień ochrony: IP67

Przeznaczenie:

Kamera posiada wodoodporną obudowę, dzięki której możemy użyć sprzęt do różnorodnych zastosowań zewnętrznych. Możliwy jest montaż na suficie. Nadaje się do monitoringu np. hurtowni, magazynu czy szkoły.

Technologia AHD (Analog High Definition)

Nowatorska technologia przetwarzania i sterowania obrazem, która wykorzystuje wysokiej jakości podzespoły i świetnie uzupełni nowoczesne systemy monitoringu. Cechuje ją ponadto:

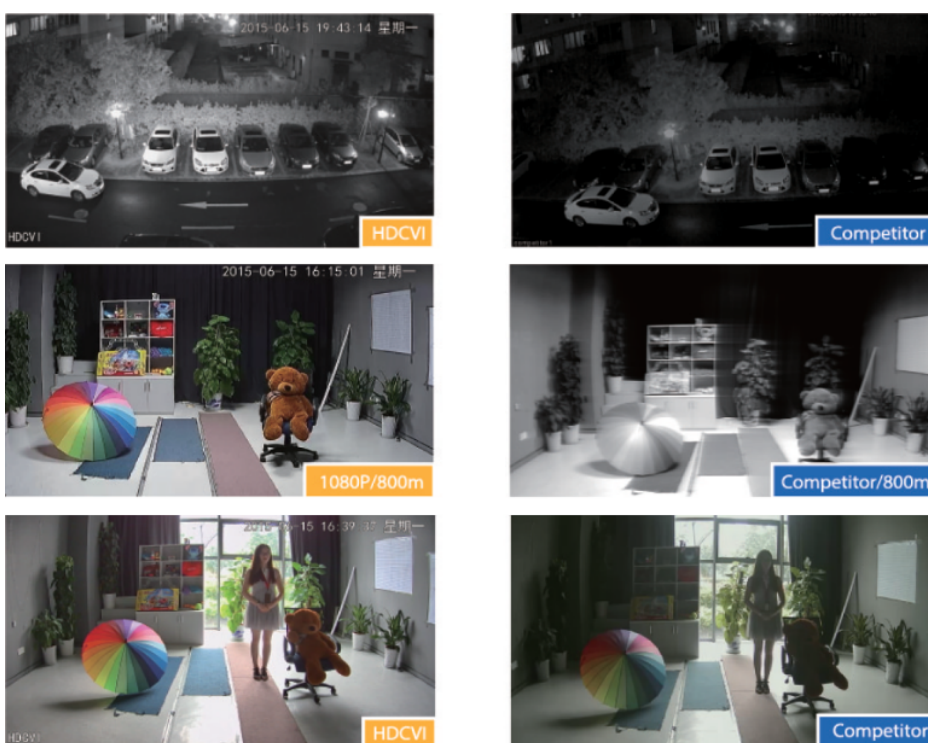
- wysoka rozdzielczość (HD i Full HD) na odległość do 500 m
- stabilność obrazu
- ochrona przeciwzakłóceńowa
- bogate i naturalne kolory
- szczegółowy obraz.

System **AHD** nie wymaga też zmiany struktury kablowej oraz posiada wejścia CVBS, dzięki którym kamery można wykorzystać w systemach analogowych.

Jakość obrazu:



Technologia HDCVI przeważa nad konkurencją głównie ze względu na łatwą instalację i konfigurację, brak zakłóceń i opóźnień sygnału oraz dłuższy dystans transmisji sygnału.

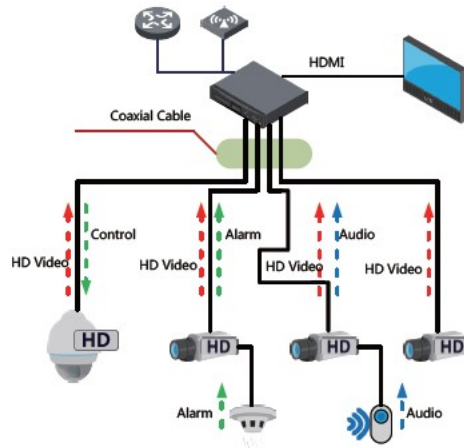
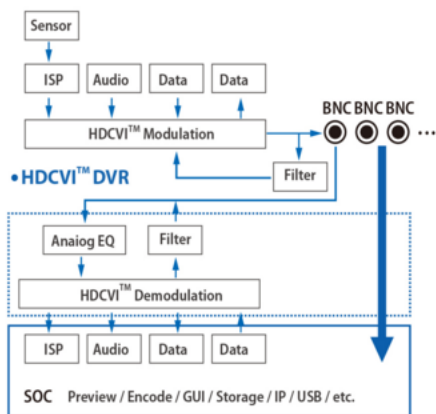


Transmisja obrazu do 500 m przewodem koncentrycznym, do 300 m skrętką komputerową



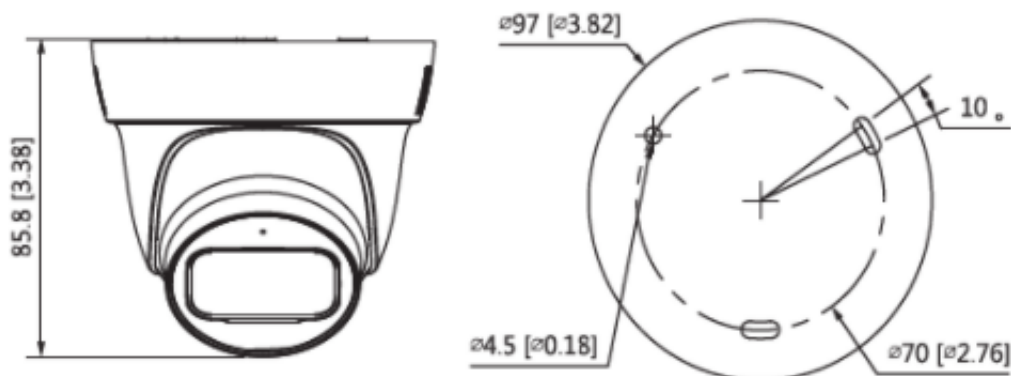
Schemat działania systemu HD-CVI (sygnał wideo, audio i sterowanie 1 przewodem)

• HDCVI™ Camera



Specyfikacja techniczna:

- standard: AHD, HD-CVI, HD-TVI, CVBS
- przetwornik: 1/2.7" 2.1MPX CMOS
- rozdzielczość:
 - AHD / HD-CVI / HD-TVI:
 - 1920 x 1080 (1080p),
 - 1280 x 720 (720p)
 - CVBS: 960 x 576 (960H)
- obiektyw stałogniskowy: 2.8 mm
- kąt widzenia: 103°
- stosunek sygnał/szum (S/N): > 65 dB
- wbudowany mikrofon, obsługa audio po kablu koncentrycznym (tylko HD-CVI)
- zasięg oświetlacza IR: 30 m
- regulacja mocy oświetlacza IR: automatyczna
- wyjście wideo: 1 Vpp / 75 Ω (AHD / HD-CVI / HD-TVI / PAL)
- menu OSD dostępne poprzez rejestrator DAHUA
- obudowa: dome, metal + plastik
- kolor: biały
- stopień ochrony: IP67
- temperatura pracy: -40 °C - 60 °C
- zasilanie: 12V DC / 300 mA
- pobór mocy: ≤ 3.6 W
- wymiary: Ø 97 x 86 mm
- waga: 0,21 kg



W zestawie:

- kamera Dahua HAC-HDW1200TL-A-0280B - 1 szt.