

Link do produktu: <https://elektronikadomowa.pl/kamera-kopulkowa-ahdhd-cvihd-tvicvbs-dahua-hac-hdbw2501e-0280b-5mpx-28mm-ir30-12vdc-p-8353.html>



KAMERA KOPUŁKOWA AHD/HD-CVI/HD-TVI/CVBS DAHUA HAC-HDBW2501E-0280B 5Mpx 2.8mm IR30 12VDC

Cena brutto	516,30 zł
Cena netto	419,76 zł
Dostępność	Produkt archiwalny
Numer katalogowy	13463
Producent	Dahua

Opis produktu

Kamera kopułkowa 4w1 (HD-CVI/HD-TVI/AHD/CVBS) DAHUA posiada wbudowany przetwornik obrazu zapewniający rozdzielczość do **5 MPX** oraz obiektyw stałogniskowy **2.8 mm**, który daje szeroki kąt widzenia. Atutem kamery jest też reflektor podczerwieni IR z maksymalnym **zasięgiem do 30 m**, który zapewnia dobrą widoczność w zupełnej ciemności. Kamera posiada wodoodporną i wandaloodporną obudowę, dzięki której możemy użyć sprzęt **do różnorodnych zastosowań zewnętrznych**. Montaż urządzenia możliwy jest **na ścianie**.

Uwaga!

Kamera w trybie HD-CVI 5 Mpx współpracuje tylko z rejestratorami z serii DHI-XVR5xxx-4KL-X.

Cechy produktu:

- przetwornik obrazu: 1/2.8" 5MPX, CMOS
- rozdzielczość: 2592 x 1944 (5 Mpx) @ 20 kl/s, 2560 x 1440 (3.7 Mpx) @ 25 kl/s, 1920 x 1080 (1080p) @ 25 kl/s, 960 x 576 (960H, PAL)
- obiektyw stałogniskowy 2.8 mm
- zasięg transmisji:
 - z wykorzystaniem standardowego kabla koncentrycznego 75Ω - do 500 m
 - z wykorzystaniem skrętki - do 300 m
- max. zasięg promienników podczerwieni: do 30 m
- szybka transmisja w czasie rzeczywistym na duże odległości
- funkcje:
 - WDR - 120 dB - szeroki zakres dynamiki oświetlenia
 - 3D-DNR - cyfrowa redukcja szumu w obrazie
 - BLC/HLC - kompensacja światła wstecznego (tła) / silnego światła (punktowego)
 - ICR - mechaniczny filtr podczerwieni
 - AGC - automatyczna regulacja wzmacnienia obrazu
 - Automatyczny balans bieli
 - Sharpness - wyostrażanie konturów obrazu
- stopień ochrony: IP67, IK10
- zasilanie: 12VDC

Przeznaczenie:

Kamera posiada wodoodporną i wandaloodporną obudowę, dzięki której możemy użyć sprzęt do różnorodnych zastosowań zewnętrznych. Pozwala na montaż na ścianie. Nadaje się do monitoringu np. hurtowni, magazynu czy szkoły.

Technologia AHD (Analog High Definition)

Nowatorska technologia przetwarzania i sterowania obrazem, która wykorzystuje wysokiej jakości podzespoły i świetnie uzupełni nowoczesne systemy monitoringu. Cechuje ją ponadto:

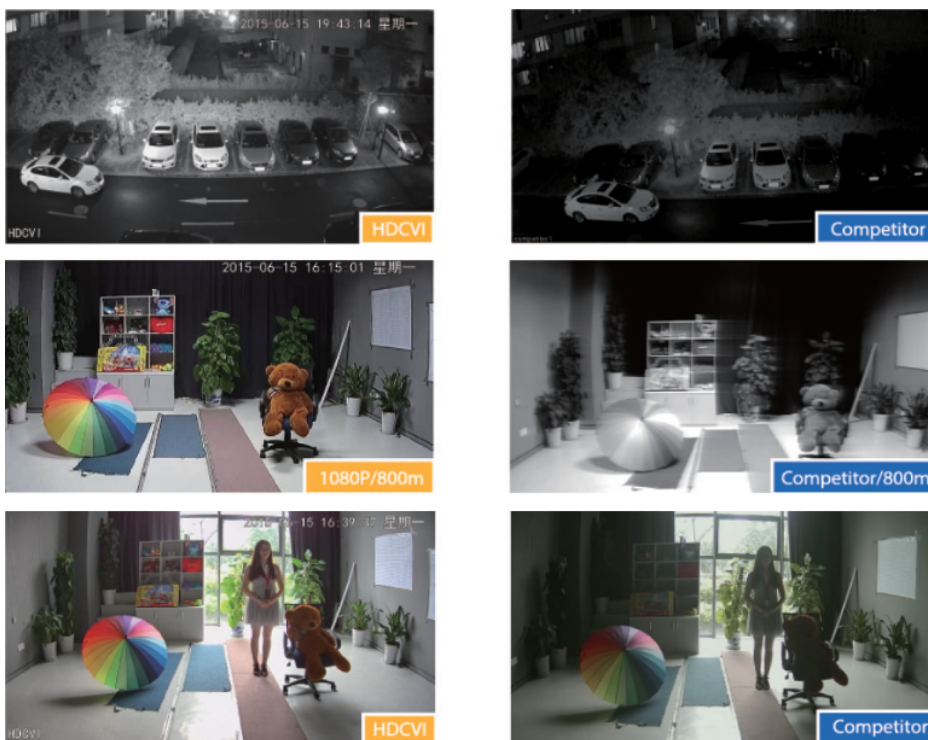
- wysoka rozdzielczość (HD i Full HD) na odległość do 500 m
- stabilność obrazu
- ochrona przeciwzakłóceńowa
- bogate i naturalne kolory
- szczegółowy obraz.

System **AHD** nie wymaga też zmiany struktury kablowej oraz posiada wejścia CVBS, dzięki którym kamery można wykorzystać w systemach analogowych.

Jakość obrazu:



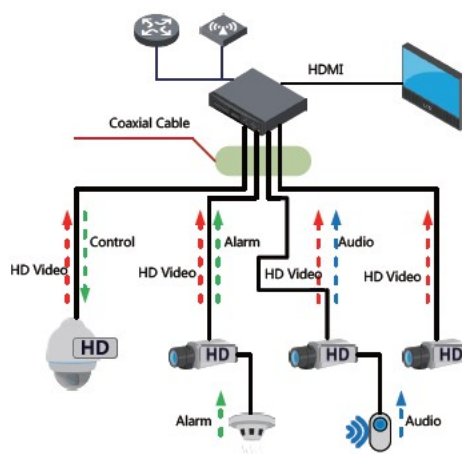
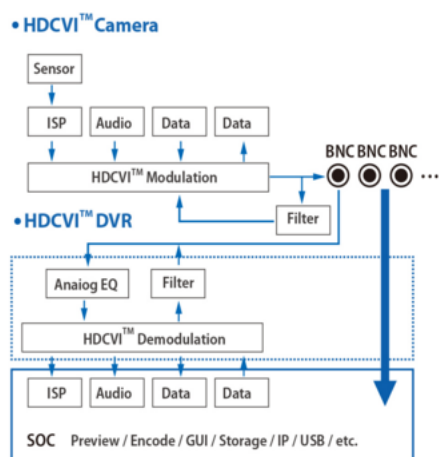
Technologia HDCVI przeważa nad konkurencją głównie ze względu na łatwą instalację i konfigurację, brak zakłóceń i opóźnień sygnału oraz dłuższy dystans transmisji sygnału.



Transmisja obrazu do 500 m przewodem koncentrycznym, do 300 m skrętką komputerową

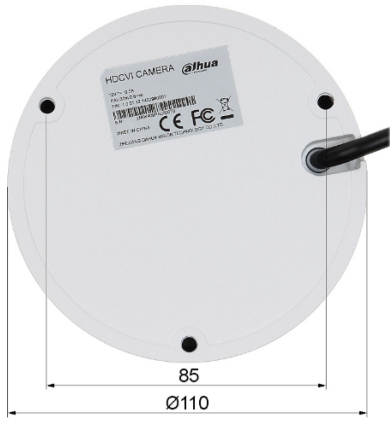


Schemat działania systemu HD-CVI (sygnał wideo, audio i sterowanie 1 przewodem)



Specyfikacja techniczna:

- standard: AHD, HD-CVI, HD-TVI, CVBS
- przetwornik: 1/2.8" 5MPX CMOS
- rozdzielczość: 2592 x 1944 (5 Mpx) @ 20 kl/s, 2560 x 1440 (3.7 Mpx) @ 25 kl/s, 1920 x 1080 (1080p) @ 25 kl/s, 960 x 576 (960H, PAL)
- obiektyw stałogniskowy 2.8 mm
- kąt widzenia: 98°
- stosunek sygnał/szum (S/N): > 65 dB
- zasięg oświetlacza IR: 30 m
- regulacja mocy oświetlacza IR: automatyczna
- wyjście wideo: AHD / HD-CVI / HD-TVI / CVBS - 1 Vpp / 75 Ω
- audio: wejście na mikrofon zewnętrzny (tylko HD-CVI)
- obudowa: dome, aluminium
- kolor: biały
- stopień ochrony: IP67, IK10
- temperatura pracy: -40 °C - 60 °C
- zasilanie: 12V DC / 440 mA
- pobór mocy: ≤ 5.3W
- wymiary: Ø 110 x 81 mm
- waga: 0,34 kg



W zestawie:

- kamera Dahua HAC-HDBW2501E-0280B - 1 szt.