

Link do produktu: <https://elektronikadomowa.pl/kamera-kopulkowa-ahdhd-cvihd-tvicvbs-dahua-hac-hdbw2241r-z-27135-2mpx-27-135mm-ir30-12vdc-p-8352.html>



KAMERA KOPUŁKOWA AHD/HD-CVI/HD-TVI/CVBS DAHUA HAC-HDBW2241R-Z-27135 2Mpx 2.7-13.5mm IR30 12VDC

Cena brutto	591,58 zł
Cena netto	480,96 zł
Dostępność	Dostępność - 1-2 dni
Czas wysyłki	24 godziny
Numer katalogowy	13462
Producent	Dahua

Opis produktu

Kamera kopułkowa 4w1 (HD-CVI/HD-TVI/AHD/CVBS) DAHUA posiada wbudowany przetwornik obrazu zapewniający rozdzielczość do **2 MPX** oraz obiektyw zmiennoogniskowy **2.7-13.5 mm**, który umożliwi dopasowanie kąta widzenia do miejsca obserwacji. Atutem kamery jest też reflektor podczerwieni IR z maksymalnym **zasięgiem do 30 m**, który zapewnia dobrą widoczność w zupełnej ciemności.

Kamera posiada wodoodporną i wandaloodporną obudowę, dzięki której możemy użyć sprzęt **do różnorodnych zastosowań zewnętrznych**. Montaż urządzenia możliwy jest **na ścianie**.

Cechy produktu:

- przetwornik obrazu: 1/2.8" 2MPX, CMOS
- rozdzielczość: 1920 x 1080 (1080p), 1280 x 720 (720p), 960 x 576 (960H, PAL)
- obiektyw zmiennoogniskowy 2.7-13.5 mm, motozoom
- zasięg transmisji:
 - z wykorzystaniem standardowego kabla koncentrycznego 75Ω - do 500 m
 - z wykorzystaniem skrętki - do 300 m
- max. zasięg promienników podczerwieni: do 30 m
- szybka transmisja w czasie rzeczywistym na duże odległości
- funkcje:
 - WDR - 120 dB - szeroki zakres dynamiki oświetlenia
 - 2D/3D-DNR - cyfrowa redukcja szumu w obrazie
 - BLC/HLC - kompensacja światła wstecznego (tła) / silnego światła (punktowego)
 - ICR - mechaniczny filtr podczerwieni
 - Sense-UP - (Slow Shutter) - zwiększenie czułości przetwornika
 - F-DNR (Defog) - redukcja szumów związanych z opadami atmosferycznymi
 - AGC - automatyczna regulacja wzmacnienia obrazu
 - Automatyczny balans bieli
 - Mirror - odbicie lustrzane obrazu
 - Sharpness - wyostanie konturów obrazu
 - Detekcja ruchu (max. 4 strefy)
 - Strefy prywatności (max. 8)
- stopień ochrony: IP67, IK10
- zasilanie: 12VDC

Przeznaczenie:

Kamera posiada wodoodporną i wandaloodporną obudowę, dzięki której możemy użyć sprzęt do różnorodnych zastosowań zewnętrznych. Pozwala na montaż na ścianie. Nadaje się do monitoringu np. hurtowni, magazynu czy szkoły.

Technologia AHD (Analog High Definition)

Nowatorska technologia przetwarzania i sterowania obrazem, która wykorzystuje wysokiej jakości podzespoły i świetnie uzupełni nowoczesne systemy monitoringu. Cechuje ją ponadto:

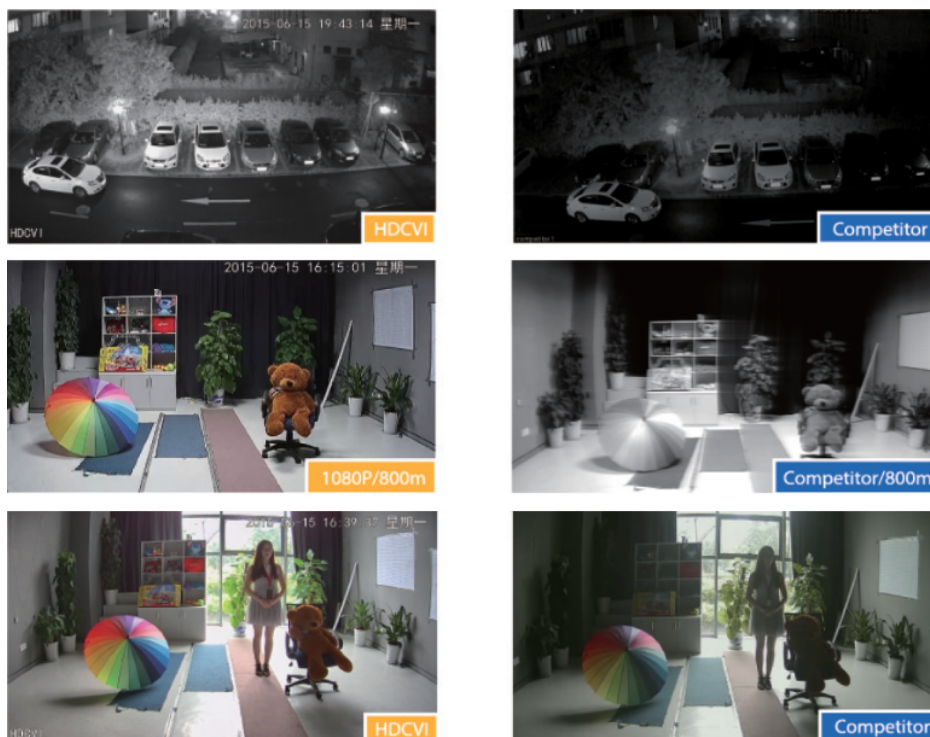
- wysoka rozdzielczość (HD i Full HD) na odległość do 500 m
- stabilność obrazu
- ochrona przeciwzakłóceńowa
- bogate i naturalne kolory
- szczegółowy obraz.

System **AHD** nie wymaga też zmiany struktury kablowej oraz posiada wejścia CVBS, dzięki którym kamery można wykorzystać w systemach analogowych.

Jakość obrazu:



Technologia HDCVI przeważa nad konkurencją głównie ze względu na łatwą instalację i konfigurację, brak zakłóceń i opóźnień sygnału oraz dłuższy dystans transmisji sygnału.



Transmisja obrazu do 500 m przewodem koncentrycznym, do 300 m skrętką komputerową

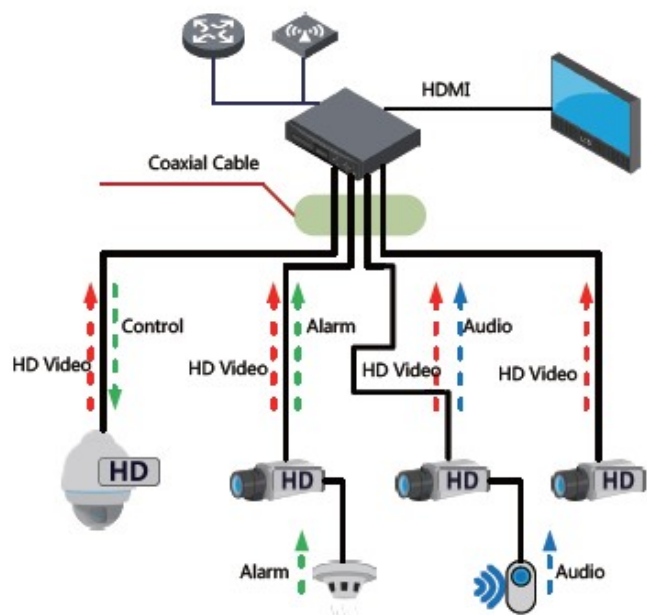
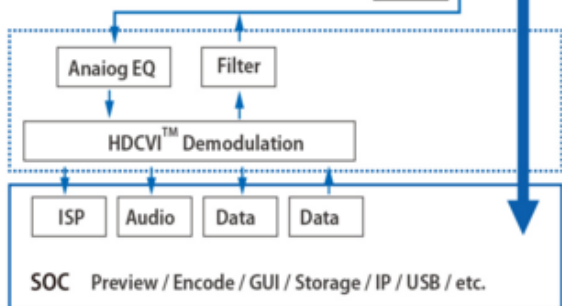


Schemat działania systemu HD-CVI (sygnał wideo, audio i sterowanie 1 przewodem)

• HDCVI™ Camera

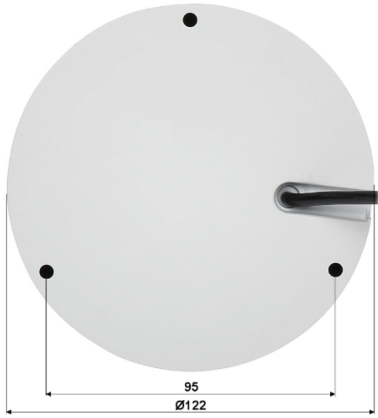


• HDCVI™ DVR



Specyfikacja techniczna:

- standard: AHD, HD-CVI, HD-TVI, CVBS
- przetwornik: 1/2.8" 2MPX CMOS
- rozdzielczość: 1920 x 1080 (1080p), 1280 x 720 (720p), 960 x 576 (960H, PAL)
- obiektyw zmiennoogniskowy 2.7-13.5 mm, motozoom
- kąt widzenia: 109° ... 29°
- stosunek sygnał/szum (S/N): > 65 dB
- zasięg oświetlacza IR: 30 m
- regulacja mocy oświetlacza IR: automatyczna
- wyjście wideo: AHD / HD-CVI / HD-TVI / CVBS - 1 Vpp / 75 Ω
- audio: wejście na mikrofon zewnętrzny (tylko HD-CVI)
- obudowa: dome, aluminium
- kolor: biały
- stopień ochrony: IP67, IK10
- temperatura pracy: -30 °C - 60 °C
- zasilanie: 12V DC / 390 mA
- pobór mocy: ≤ 4.7W
- wymiary: Ø 122 x 89 mm
- waga: 0,46 kg



W zestawie:

- kamera Dahua HAC-HDBW2241R-Z-27135 - 1 szt.